

**KURZANLEITUNG / QUICK INSTALLATION GUIDE**

**HD-CVI Kamera mit IR-LEDs im Wetterschutzgehäuse  
HD-CVI camera with IR LEDs in weather-proof housing**

**Modell / Model:  
SCC-251KDIA**



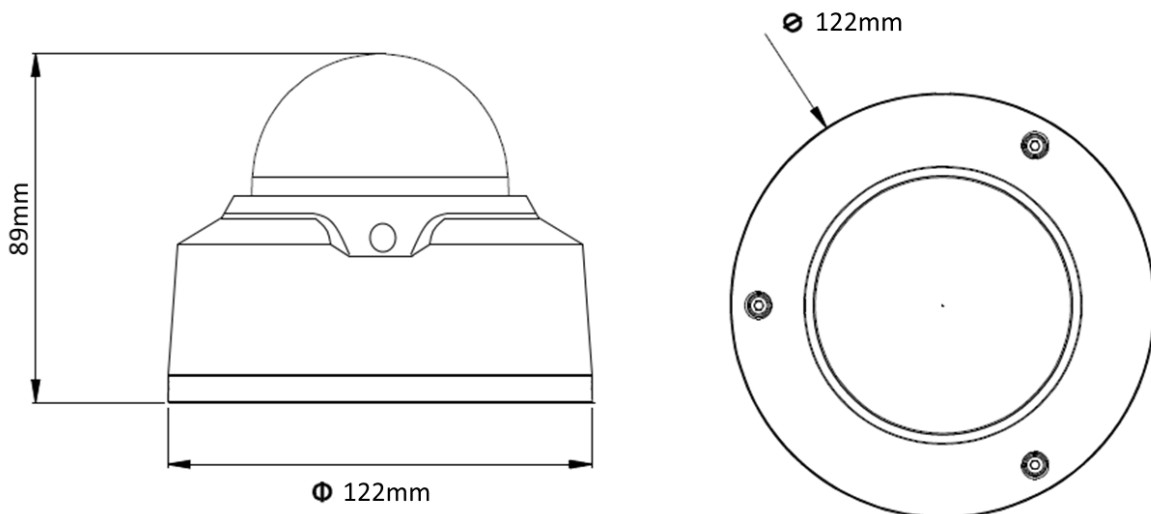
**Lieferumfang:**

1x Kamera  
1x Sechskantschlüssel  
1x Bohrlochsablonne  
1x Kurzanleitung und Sicherheitshinweise

**Items included in the delivery:**

1x Camera  
1x Hexagonal wrench  
1x Mounting drawing paper  
1x Quick installation guide and security note

**Technische Zeichnung / Technical drawing:**



Alle Angaben in mm.  
Zeichnung nicht maßstabgerecht.  
Irrtum und technische Änderungen  
vorbehalten.

All dimensions in mm.  
Drawings not true to scale.  
Subject to technical changes.  
Errors excepted.

**Bitte beachten:**

Bitte beachten Sie auch das Beiblatt mit  
Sicherheitshinweisen und Vorsichts-  
maßnahmen.

**Please note:**

Please also read the supplemental sheet  
on safety precautions and safety  
instructions.

**Technische Daten / Technical specifications:**

<b>Modell / Model</b>	<b>SCC-251KDIA</b>
Kameratyp / Camera type	IR-Domekamera / IR dome camera
Installation / Installation	Innen- und Außenbereich / Indoors and outdoors
Videonorm / Video norm	PAL / NTSC
Bildsensor / Image sensor	1/2.7" 2.1 Megapixel CMOS
Aktive Bildelemente / Effective pixel	1928(H)×1088(V)
Video Frame Rate	25/30fps@1080P; 25/30/50/60fps@720P
Signal/Rauschabstand / SN ratio	> 52 dB
Objektiv / Lens	2.7~12 mm Zoomobjektiv / 2.7~12 mm mot. lens
Blickwinkel / Angle of View	H: 99°~37°
Lichtempfindlichkeit / Illumination	0.03 Lux, F1.4
Rauschunterdrückung / Noise reduction	2D NR, 3 DNR
Weißabgleich / White balance	AWB
D-WDR (Digital Wide Dynamic Range)	TrueWDR (120dB)
Videoausgang / Video output	HD-CVI, CVBS (parallel, 2x BNC)
Schutzart / Classification	IP66
OSD-Menü / OSD menu	Mehrere Sprachen / Multi-language
IR- Reichweite / IR distance	Max. 30m Reichweite* / Max. 30m range*
Betriebsspannung / Voltage	AC24V±20%/DC12V±20%
Leistungsaufnahme / Power consumption	Max. 10 Watt
Betriebstemperatur / Operating temperature	-30° bis / to +60° C
Lagertemperatur / Storage temperature	0° bis / to +60° C
Abmessungen / Dimensions	213mm×80mm×72mm
Gewicht / Weight	450 g
Gehäusefarbe / Housing color	Weiß / White
Kennzeichnung / Identifier	CE
Empfohlenes Netzteil / Recommended power adapter	VCA-12V-1.5ASA, SNPS-12D2

\* **Hinweis:** Die Reichweite des IR-Strahlers ist stark abhängig von Einsatzort und von der Umgebung. Stark absorbierende Flächen, wie z.B. dunkle raue Strukturen (Boden, Rasen, Asphalt) können zu einer deutlichen Verringerung der maximalen Reichweite führen. Irrtum und technische Änderungen vorbehalten.

\* **Note:** The range of the built-in IR-LEDs strongly depend on the location and the surroundings. Strongly absorbent surfaces, e.g. dark, rough structures (floor, lawn or asphalt) may lead to a considerable reduction of the maximum range. Subject to technical changes without notice. Errors excepted.

**Optionales Zubehör / Accessoires:**

			
SNCA-MK-4631	SNCA-WM-4644	SNCA-PM-4661	SNCA-ICM-PFB200C

**OSD Menü:**

Über den Rekorder können Sie Kameraeinstellungen vornehmen.

**OSD menu:**

Use the recorder to do camera setup.

Zum öffnen des OSD gehen Sie bitte wie folgt vor:

You can open the OSD by following the steps:

- I) Verbinden Sie die Kamera mit dem Rekorder.
- II) Wählen Sie mit der Maus die Kamera aus und klicken Sie mit der rechten Maustaste.
- III) Wählen Sie PTZ

- I) Connect the camera to recording system
- II) Do right click with mouse on cameras window
- III) Select PTZ



- IV) Erweitern Sie die Einstellungen mit

- IV) Expand the settings



- V) Öffnen Sie das OSD Menü mit einem Klick auf:
- VI) Steuern Sie das OSD mit dem Bedienfeld.

- V) Open OSD menu by an click on:
- VII) Control OSD by menu operation.



### Hinweise zur Geräteentsorgung

Bitte beachten Sie im Fall der Entsorgung unbrauchbarer Geräte die geltenden gesetzlichen Vorschriften.



Dieses Symbol bedeutet, dass elektrische und elektronische Geräte am Ende ihrer

Nutzungsdauer vom Hausmüll getrennt entsorgt werden müssen. Bitte entsorgen Sie das Gerät bei Ihrer örtlichen kommunalen Sammelstelle.

### Impressum

Das Copyright dieser Bedienungsanleitung liegt ausschließlich bei SANTEC BW AG. Jegliche Vervielfältigung auch auf elektronischen Datenträgern bedarf der schriftlichen Genehmigung der SANTEC BW AG. Der Nachdruck – auch auszugsweise – ist verboten.

Irrtum und technische Änderungen vorbehalten.

SANTEC ist ein eingetragenes Warenzeichen der SANTEC BW AG. Übrige evtl. genannte Firmen- und Produktnamen sind Warenzeichen oder eingetragene Warenzeichen bzw. Marken der jeweiligen Inhaber.

### Notes on waste disposal

*Please respect the local legal regulations on waste if you need to dispose of discarded appliances.*



*This symbol means that electrical appliances need to be disposed of properly and not simply with unsorted household refuse. Please respect local regulations on waste disposal.*

### Copyright

*All rights reserved. This publication may not be reproduced, stored in a retrieval system or transmitted, in any form or by any means (electronic, mechanical, photocopying, recording or otherwise), without the written prior permission of SANTEC BW AG. No reproduction of any part or excerpts thereof are permitted.*

*Errors excepted. Specifications are subject to change without notice for quality improvement.*

*SANTEC is a registered trademark of SANTEC BW AG. All other companies or products mentioned in this publication are trademarks, registered trademarks or brands of the respective company.*