

**KURZANLEITUNG / QUICK INSTALLATION GUIDE**

**HD-CVI / HD-SDI Low Light Box Kamera  
HD-CVI / HD-SDI low light box camera**

**Modell / Model:  
SCC-341KLNN**



Objektiv nicht im Lieferumfang enthalten / lens not included

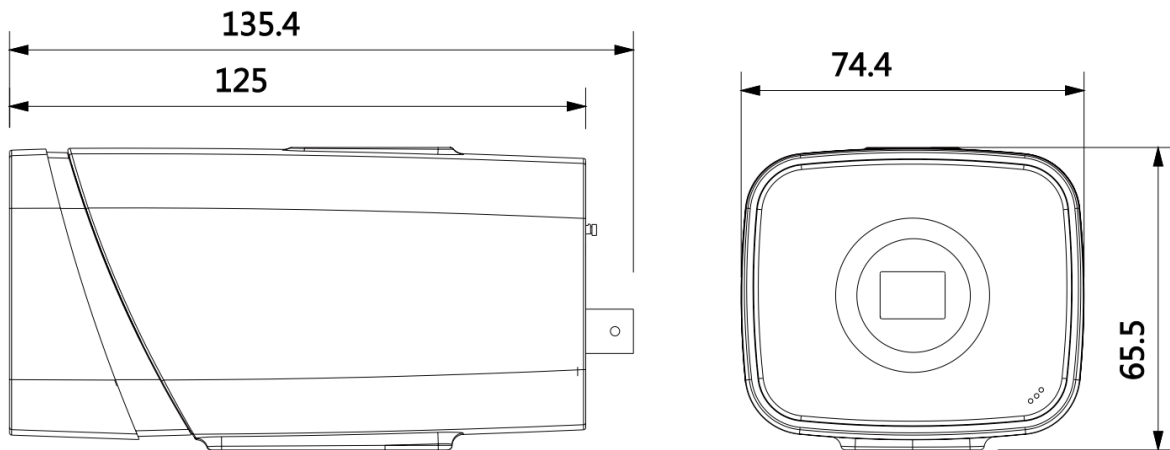
**Lieferumfang:**

1x Kamera  
1x Kurzanleitung und Sicherheitshinweise

***Items included in the delivery:***

1x Camera  
1x Quick installation guide and security note

**Technische Zeichnung / Technical drawing:**



Alle Angaben in mm.  
Zeichnung nicht maßstabsgerecht.  
Irrtum und technische Änderungen  
vorbehalten.

**Bitte beachten:**

Bitte beachten Sie auch das Beiblatt mit  
Sicherheitshinweisen und Vorsichts-  
maßnahmen.

*All dimensions in mm.  
Drawings not true to scale.  
Subject to technical changes.  
Errors excepted.*

***Please note:***

*Please also read the supplemental sheet  
on safety precautions and safety  
instructions.*

**Technische Daten / Technical specifications:**

<b>Modell / Model</b>	<b>SCC-341KLNN</b>
Kameratyp / <i>Camera type</i>	IR-Box Kamera / <i>IR box camera</i>
Installation / <i>Installation</i>	Innenbereich / <i>Indoor</i>
Videonorm / <i>Video norm</i>	CVBS (PAL / NTSC) / HD-CVI / HD-SDI
Bildsensor / <i>Image sensor</i>	1/2.8" 2.4 Megapixel CMOS
Aktive Bildelemente / <i>Effective pixel</i>	1945(H)×1097(V)
Video Frame Rate	25/30fps@1080P; 25/30/50/60fps@720P (HD-CVI)
Signal/Rauschabstand / <i>SN ratio</i>	> 65 dB
Lichtempfindlichkeit / <i>Illumination</i>	0.005 Lux, F1.2
Rauschunterdrückung / <i>Noise reduction</i>	2D NR, 3 DNR
Weißabgleich / <i>White balance</i>	AWB
WDR (Digital Wide Dynamic Range)	HLC / BLC / TrueWDR (120dB)
Videoausgang / <i>Video output</i>	HD-CVI / CVBS / HD-SDI
Audio in/out	1/0
Alarm in/out	2/1
Schutzart / <i>Classification</i>	IP-42
OSD-Menü / <i>OSD menu</i>	Mehrere Sprachen / <i>Multi-language</i>
Betriebsspannung / <i>Voltage</i>	12 VDC ±25%, 24VAC±25%
Leistungsaufnahme / <i>Power consumption</i>	Max. 4,7 Watt (12VDC)
Betriebstemperatur / <i>Operating temperature</i>	-30° bis / <i>to</i> +60° C
Lagertemperatur / <i>Storage temperature</i>	0° bis / <i>to</i> +60° C
Abmessungen / <i>Dimensions</i>	135.4mm×74.4mm×65.5mm
Gewicht / <i>Weight</i>	490 g
Gehäusefarbe / <i>Housing color</i>	Schwarz / <i>Black</i>
Zertifizierung / <i>Certification</i>	CE
Empfohlenes Netzteil / <i>Recommended power adapter</i>	VCA-12V-1.5ASA, SNPS-12D2

**Optionales Zubehör / Accessoires:**


582046 | 582047

VA-13WIK | VA-13WIK/10

- ➔ Weiteres Zubehör, z.B. Gehäuse und Objektive, finden Sie auf unserer Homepage.
- ➔ More Accessoires, e.g. housings/lenses, can be found on our homepage.

**OSD Menü:**

Über den Rekorder können Sie Kameraeinstellungen vornehmen.

**OSD menu:**

Use the recorder to do camera setup.

Zum Öffnen des OSD gehen Sie bitte wie folgt vor:

You can open the OSD by following the steps:

- I) Verbinden Sie die Kamera mit dem Rekorder.
- II) Wählen Sie mit der Maus die Kamera aus und klicken Sie mit der rechten Maustaste.
- III) Wählen Sie PTZ


- I) Connect the camera to recording system
- II) Do right click with mouse on cameras window
- III) Select PTZ



- IV) Erweitern Sie die Einstellungen mit

- IV) Expand the settings



- V) Öffnen Sie das OSD Menü mit einem Klick auf: 
- VI) Steuern Sie das OSD mit dem Bedienfeld.

- V) Open OSD menu by an click on: 
- VII) Control OSD by menu operation.



### Hinweise zur Geräteentsorgung

Bitte beachten Sie im Fall der Entsorgung unbrauchbarer Geräte die geltenden gesetzlichen Vorschriften.



Dieses Symbol bedeutet, dass elektrische und elektronische Geräte am Ende ihrer

Nutzungsdauer vom Hausmüll getrennt entsorgt werden müssen. Bitte entsorgen Sie das Gerät bei Ihrer örtlichen kommunalen Sammelstelle.

### Impressum

Das Copyright dieser Bedienungsanleitung liegt ausschließlich bei SANTEC BW AG. Jegliche Vervielfältigung auch auf elektronischen Datenträgern bedarf der schriftlichen Genehmigung der SANTEC BW AG. Der Nachdruck – auch auszugsweise – ist verboten.

Irrtum und technische Änderungen vorbehalten.

SANTEC ist ein eingetragenes Warenzeichen der SANTEC BW AG. Übrige evtl. genannte Firmen- und Produktnamen sind Warenzeichen oder eingetragene Warenzeichen bzw. Marken der jeweiligen Inhaber.

### Notes on waste disposal

Please respect the local legal regulations on waste if you need to dispose of discarded appliances.



This symbol means that electrical appliances need to be disposed of properly and not simply with unsorted household refuse. Please respect local regulations on waste disposal.

### Copyright

All rights reserved. This publication may not be reproduced, stored in a retrieval system or transmitted, in any form or by any means (electronic, mechanical, photocopying, recording or otherwise), without the written prior permission of SANTEC BW AG.

No reproduction of any part or excerpts thereof are permitted.

Errors excepted. Specifications are subject to change without notice for quality improvement.

SANTEC is a registered trademark of SANTEC BW AG. All other companies or products mentioned in this publication are trademarks, registered trademarks or brands of the respective company.

