

**HD-SDI Kameras
HD-SDI cameras**

Modelle / Models:

VCHD-1622

VCHD-2612IR

VCHD-2792IR

VCHD-3692IR

VCHD-4322IR



VCHD-1622
(Objektiv nicht im Lieferumfang enthalten/
Lens not included in delivery)



VCHD-2612IR



VCHD-2792IR



VCHD-3692IR



VCHD-4322IR

Sehr geehrter Kunde,

vielen Dank, dass Sie sich für ein SANTEC Qualitätsprodukt entschieden haben.

Bitte lesen Sie vor der ersten Inbetriebnahme diese Bedienungsanleitung sorgfältig durch und halten Sie sich unbedingt an alle hier beschriebenen Anweisungen.

Bei eventuell auftretenden Fragen zur Inbetriebnahme oder falls Sie eine Gewährleistung oder Serviceleistung in Anspruch nehmen möchten, wenden Sie sich bitte an Ihren Fachhändler oder rufen Sie uns an.

Weitere Informationen zu unseren Service-Leistungen finden Sie auf unserer Webseite: www.santec-video.com

Impressum:

Das Copyright dieser Bedienungsanleitung liegt ausschließlich bei der SANTEC BW AG. Jegliche Vervielfältigung auch auf elektronischen Datenträgern bedarf der schriftlichen Genehmigung der SANTEC BW AG. Der Nachdruck – auch auszugsweise – ist verboten.

Irrtum und technische Änderungen vorbehalten.

SANTEC ist ein eingetragenes Warenzeichen der SANTEC BW AG. Übrige evtl. genannte Firmen- und Produktnamen sind Warenzeichen oder eingetragene Warenzeichen bzw. Marken der jeweiligen Inhaber.

© *Copyright by SANTEC BW AG, Ahrensburg*

Dear customer,

Thank you for purchasing a high quality SANTEC device.

We recommend that you read this manual thoroughly before operating your new system for the first time. Please follow all instructions and observe the warnings contained in this manual.

Please contact your local dealer or us if you have any questions or if you wish to claim for a service or warranty.

You will find further information on our website:

www.santec-video.com

All rights reserved. This publication may not be reproduced, stored in a retrieval system or transmitted, in any form or by any means (electronic, mechanical, photocopying, recording or otherwise), without the written prior permission of SANTEC BW AG.

No reproduction of any part or excerpts thereof are permitted.

Errors excepted. Specifications are subject to change without notice for quality improvement.

SANTEC is a registered trademark of SANTEC BW AG. All other companies or products mentioned in this publication are trademarks, registered trademarks or brands of the respective company.

© **Copyright by SANTEC BW AG, Ahrensburg (Germany)**

DEUTSCH

Inhaltsverzeichnis

Allgemeine Vorsichtsmaßnahmen	6
Allgemeine Sicherheitshinweise	7
Über dieses Handbuch	8
1. Besondere Ausstattungsmerkmale	9
2. Installation	9
2.1 Allgemeines	9
2.2 Stromversorgung und Monitor-Impedanz	9
3. VCHD-1622	10
3.1 Lieferumfang	10
3.2 Die Kamera im Überblick	10
3.3 Zugang zum Mini-Joystick und OSD-Einstellung	11
3.4 Objektiv-Einstellung	11
3.5 Technische Daten	12
3.6 Technische Zeichnung	13
4. VCHD-2612IR	14
4.1 Lieferumfang	14
4.2 Die Kamera im Überblick	14
4.3 Zugang zum Mini-Joystick und OSD-Einstellung	17
4.4 Objektiv-Einstellung	17
4.5 Technische Daten	18
4.6 Technische Zeichnung	19
5. VCHD-2792IR	20
5.1 Lieferumfang	20
5.2 Die Kamera im Überblick	20
5.3 Zugang zum Mini-Joystick und OSD-Einstellung	22
5.4 Objektiv-Einstellung	22
5.5 Technische Daten	23
5.6 Technische Zeichnung	24
6. VCHD-3692IR	25
6.1 Lieferumfang	25
6.2 Die Kamera im Überblick	25
6.3 Zugang zum Mini-Joystick und OSD-Einstellung	27
6.4 Objektiv-Einstellung	27
6.5 Technische Daten	29
6.6 Technische Zeichnung	30
7. VCHD-4322IR	31
7.1 Lieferumfang	31
7.2 Die Kamera im Überblick	31
7.3 Zugang zum Mini-Joystick und OSD-Einstellung	33
7.4 Objektiv-Einstellung	33
7.5 Technische Daten	34
7.6 Technische Zeichnung	35
8. Einstellung der Kamera über das OSD-Menü (Bildschirm-Menü)	36

ENGLISH

Table of contents

Safety precautions.....	40
Safety instructions.....	41
About this user manual.....	42
1. Special features.....	43
2. Installation.....	43
2.1 General.....	43
2.2 Power supply and monitor impedance.....	43
3. VCHD-1622.....	44
3.1 Items included in the delivery.....	44
3.2 Camera overview.....	44
3.3 Access to mini-joystick and OSD setting.....	45
3.4 Lens setting.....	45
3.5 Technical specifications.....	46
3.6 Technical drawing.....	47
4. VCHD-2612IR.....	48
4.1 Items included in the delivery.....	48
4.2 Camera overview.....	48
4.3 Access to mini-joystick and OSD setting.....	51
4.4 Lens setting.....	51
4.5 Technical specifications.....	52
4.6 Technical drawing.....	53
5. VCHD-2792IR.....	54
5.1 Items included in the delivery.....	54
5.2 Camera overview.....	54
5.3 Access to mini-joystick and OSD setting.....	56
5.4 Lens setting.....	56
5.5 Technical specifications.....	57
5.6 Technical drawing.....	58
6. VCHD-3692IR.....	59
6.1 Items included in the delivery.....	59
6.2 Camera overview.....	59
6.3 Access to mini-joystick and OSD setting.....	61
6.4 Lens setting.....	61
6.5 Technical specifications.....	63
6.6 Technical drawing.....	64
7. VCHD-4322IR.....	65
7.1 Items included in the delivery.....	65
7.2 Camera overview.....	65
7.3 Access to mini-joystick and OSD setting.....	67
7.4 Lens setting.....	67
7.5 Technical specifications.....	68
7.6 Technical drawing.....	69
8. Camera setting via OSD menu.....	70

Allgemeine Vorsichtsmaßnahmen

Vorsicht



Erläuterung der verwendeten Symbole



Gefahr: Das Gefahrensymbol weist auf lebensgefährliche Spannung hin. Öffnen Sie niemals das Gerätegehäuse, Sie könnten einen lebensgefährlichen elektrischen Schlag erleiden.



Achtung: Das Achtungssymbol weist auf unbedingt zu beachtende Betriebs- und Wartungsanweisungen hin.

CE-Richtlinien

Dieses Gerät entspricht den CE-Richtlinien.

Vorsicht: Änderungen und Modifizierungen, die nicht ausdrücklich durch die zuständige Genehmigungsbehörde genehmigt worden sind, können zum Entzug der Genehmigung zum Betreiben des Gerätes führen.

Allgemeine Sicherheitshinweise

- Vor Inbetriebnahme des Gerätes sollte dieses Handbuch sorgfältig gelesen und als Nachschlagewerk verwahrt werden.
- Vor jeder Reinigung muss das Gerät ausgeschaltet und von der Betriebsspannung getrennt werden. Benutzen Sie für die Reinigung ein feuchtes Tuch. Benutzen Sie keine scharfen Reinigungsmittel oder Sprühdosen. Das Typenschild darf nicht ersetzt werden.
- Benutzen Sie keine Zusatzgeräte, die nicht vom Hersteller des Gerätes empfohlen wurden. Diese können die Funktionalität des Gerätes beeinflussen und schlimmstenfalls Verletzungen und einen elektrischen Schlag herbeiführen oder sogar Feuer auslösen.
- Das Gerät sollte an einem sicheren Ort und auf fester Unterlage gemäß den Angaben des Herstellers installiert werden. Schweres Gerät sollte mit großer Sorgfalt transportiert werden. Schnelle Halts, übermäßige Krafteinwirkungen und unebener Boden können die Ursache sein, dass das Gerät zu Boden fällt und schweren Schaden an Personen und anderen Objekten verursacht.
- Eventuell am Gerät befindliche Öffnungen dienen der Entlüftung und schützen das Gerät vor Überhitzung. Diese Öffnungen dürfen niemals zugedeckt oder zugestellt werden. Sorgen Sie dafür, dass das Gerät nicht überhitzt wird.
- Verwenden Sie nur die empfohlene Betriebsspannungsversorgung. Wenn Sie nicht sicher sind, ob die am Installationsort vorhandene Stromversorgung verwendet werden kann, fragen Sie Ihren Händler.
- Ein Gerät, das von einer polarisierten Stromversorgung versorgt wird, hat meistens als Sicherheitsvorkehrung einen Netzanschlusstecker mit unterschiedlichen Klinken, welche nur auf eine Art und Weise mit der Netzsteckdose verbunden werden können. Versuchen Sie niemals, diese Sicherheitsvorkehrung eines polarisierten Steckers außer Betrieb zu setzen.
- Wenn das Gerät eine Stromversorgung mit Erdungsanschluss erfordert, dann sollte es auch nur an eine entsprechende Netzsteckdose mit Erdungsanschluss angeschlossen werden. Steht eine solche Schukosteckdose nicht zur Verfügung, dann sollte sie von einem Elektriker installiert werden.
- Anschlusskabel sollten so verlegt werden, dass man nicht darauf treten kann oder dass sie durch herab fallende Gegenstände beschädigt werden können.
- Bei einem Gewitter oder bei längerer Nutzungspause sollte das Gerät immer von der Betriebsspannung getrennt werden. Lösen Sie auch andere Kabelverbindungen. Auf diese Weise schützen Sie das Gerät vor Blitzschäden oder Stromstößen.
- Setzen Sie Netzsteckdose und Netzkabel niemals einer Überbelastung aus. Feuer und elektrische Schläge können die Folge sein.
- Stecken Sie niemals Gegenstände durch die Öffnungen des Geräts. Sie können Spannungs-führende Teile berühren und einen elektrischen Schlag erhalten.
- Vergießen Sie auch niemals Flüssigkeiten über das Gerät.

- Bei Betriebsstörungen oder einem vollständigen Betriebsausfall schalten Sie das Gerät aus und trennen es von der Versorgungsspannung. Versuchen Sie niemals, selbst Wartungs- oder Reparaturarbeiten bei geöffnetem Gehäuse durchzuführen, da Sie sich gefährlichen Spannungen aussetzen. Überlassen Sie Wartungs- oder Reparaturarbeiten ausschließlich qualifizierten Fachwerkstätten.
- Als Ersatzteile dürfen nur Teile verwendet werden, die vom Hersteller zugelassen wurden oder solche, die identische Leistungsdaten aufweisen. Nicht genehmigte Ersatzteile können zu Schäden an Personen (elektrischer Schlag) und Gerät (Feuer) führen.
- Nach jeder Wartung oder Reparatur des Geräts muss das Gerät auf einwandfreien Betrieb überprüft werden.
- Die Installation des Geräts sollte nur von qualifiziertem Wartungspersonal ausgeführt werden und muss den örtlichen Spezifikationen und Vorschriften entsprechen.



Bei Kameras, die mit einem IR-Scheinwerfer ausgerüstet sind: Bewahren Sie stets einen Abstand von > 1m, um Gesundheitsschäden vorzubeugen. Schauen Sie nie direkt in den IR-Scheinwerfer hinein, um Augenschäden zu vermeiden!

- Richten Sie die Kamera nie auf ein Objekt mit hoher Leuchtkraft. Helle vertikale oder horizontale Linien können auf dem Bildschirm das gesamte Bild überstrahlen.
- Bei Einsatz dieser Kamera an Orten mit stark unterschiedlichen Lichtverhältnissen ist die Blendeneinstellung anzupassen.
- Bitte beachten Sie im Fall der Entsorgung unbrauchbarer Geräte die geltenden gesetzlichen Vorschriften.



Dieses Symbol bedeutet, dass elektrische und elektronische Geräte am Ende ihrer Nutzungsdauer vom Hausmüll getrennt entsorgt werden müssen. Bitte entsorgen Sie das Gerät bei Ihrer örtlichen kommunalen Sammelstelle.

Über dieses Handbuch

Dieses Handbuch dient zur Unterstützung bei der Verwendung der Kamera VCHD-1622, VCHD-2612IR, VCHD-2792IR, VCHD-3692IR sowie VCHD-4322IR.

Diese Bedienungsanleitung unterliegt einer strikten Qualitätskontrolle. Dennoch kann keine Garantie dafür gegeben werden, dass keine Fehler enthalten sind. Es können Änderungen zu der Bedienungsanleitung vorgenommen werden ohne vorherige Ankündigung.

Bevor Sie diese Kamera in Gebrauch nehmen, lesen Sie diese Anleitung sorgfältig durch. Bewahren Sie diese Anleitung für die künftige Verwendung gut auf. Überprüfen Sie, ob alle Komponenten der Kamera mitgeliefert wurden. Sollten Komponenten fehlen, so nehmen Sie die Kamera nicht in Betrieb und wenden sich an Ihren Fachhändler. Versuchen Sie nicht, eine defekte Kamera selbst zu reparieren, sondern lassen Sie die Reparaturen ausschließlich von qualifiziertem Fachpersonal ausführen!

Bei unsachgemäßer Handhabung der Kamera entfällt jeglicher Garantieanspruch.

1. Besondere Ausstattungsmerkmale

- Tag/Nacht-Kamera mit elektronischer Umschaltung
- Hohe Bildauflösung 1080p / 720p
- Integriertes manuelles Zoom-Objektiv (*nicht bei VCHD-1622*)
- Wide Dynamic Range (WDR) Funktion
- Defog Funktion
- Privatzonen
- Bewegungserkennung
- Einfache Kameraeinstellungen durch OSD (Bildschirm-Menü) mittels Mini-Joystick
- Integrierte IR-LEDs (*nicht bei VCHD-1622*)

2. Installation

2.1 Allgemeines

Diese Kamera dient zum Einsatz in Videoüberwachungsanlagen. Die Installation der Kamera darf nur von qualifiziertem Personal ausgeführt werden und muss den örtlichen Spezifikationen und Vorschriften entsprechen.

Befestigen Sie die Kamera auf einem festen Untergrund, der das Gewicht der Kamera tragen kann. Verwenden Sie bitte geeignete Schrauben für eine sichere Installation der Kamera.

2.2 Stromversorgung und Monitor-Impedanz

Benutzen Sie nur ein stabilisiertes 12 V DC oder 24 V AC Netzteil mit ausreichender Leistung. (empfohlenes Netzteil – siehe unter technische Daten) Es sollten ausschließlich zugelassene Kabel eingesetzt werden.

3. VCHD-1622

3.1 Lieferumfang

- 1x Kamera VCHD-1622
- 1x Kabeladapter BNC-Buchse/Socketstecker
- 1x Spannungskabel
- 1x Handbuch

3.2 Die Kamera im Überblick

Seitenansicht mit angeschlossenenem Objektiv:



Hinweis:

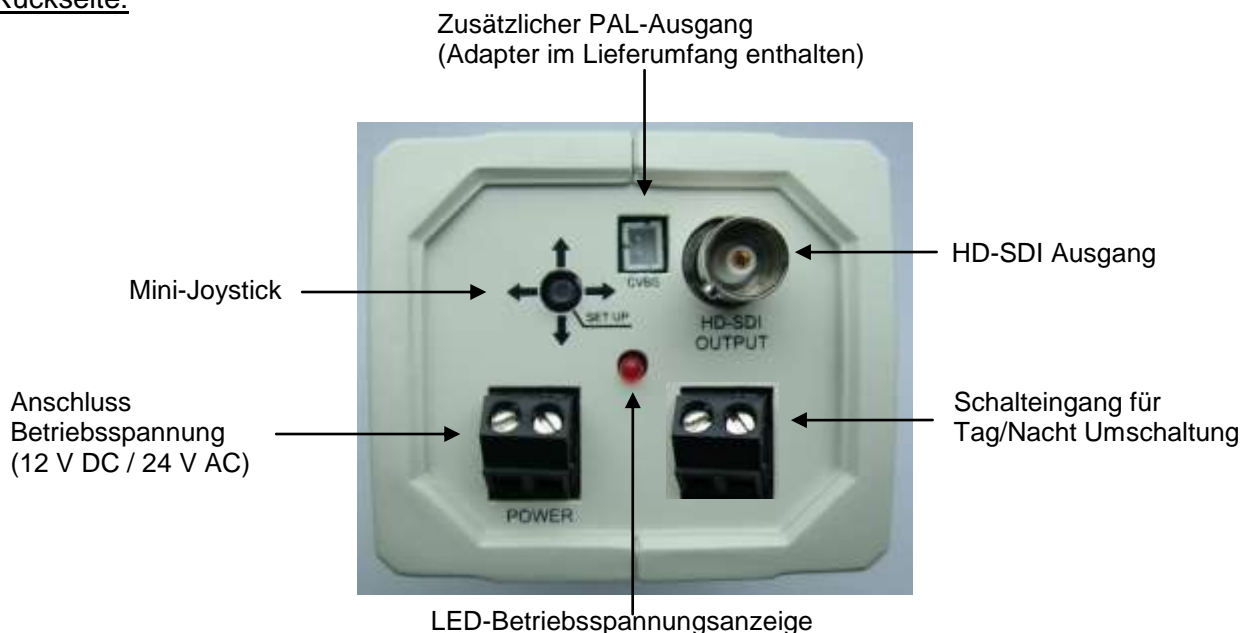
Diese Kamera wird ohne Objektiv geliefert (auf nebenstehender Abbildung ist nur ein beispielhaftes Objektiv angeschlossen).

Unter www.santec-video.com finden Sie empfohlene Objektive für diese Kamera.

Seitenansicht ohne Objektiv:



Rückseite:



3.3 Zugang zum Mini-Joystick und OSD-Einstellungen

Das Kameragehäuse darf nicht geöffnet werden. Alle Einstellungen können von außen vorgenommen werden.

Auf der Kamerarückseite finden Sie einen kleinen Joystick. Drücken Sie oben auf diesen Joystick und es öffnet sich ein Menü im Videobild. Nun können Sie mit diesem Joystick durch Bewegen nach links/rechts/oben/unten die gewünschten Menüpunkte erreichen. Ist im Menü eine Bestätigung notwendig, so drücken Sie auf den Joystick.

Folgen Sie zur Einstellung der Kamera den Anweisungen unter „Einstellung der Kamera über das OSD“ (siehe Kapitel 8).

3.4 Objektiv-Einstellungen

Die Kamera wird ohne Objektiv geliefert. Hinweise zu empfohlenen Objektiven finden Sie bei den technischen Daten sowie in unserem Webshop unter www.santec-video.com.

Um eine gute Bildqualität zu erreichen, muss das verwendete Objektiv für eine Auflösung von mindestens 2 Megapixel ausgelegt sein.

Wenn Sie Hilfe bei der Auswahl eines passenden Objektivs benötigen, steht Ihnen unser Verkaufsteam gern zur Verfügung.

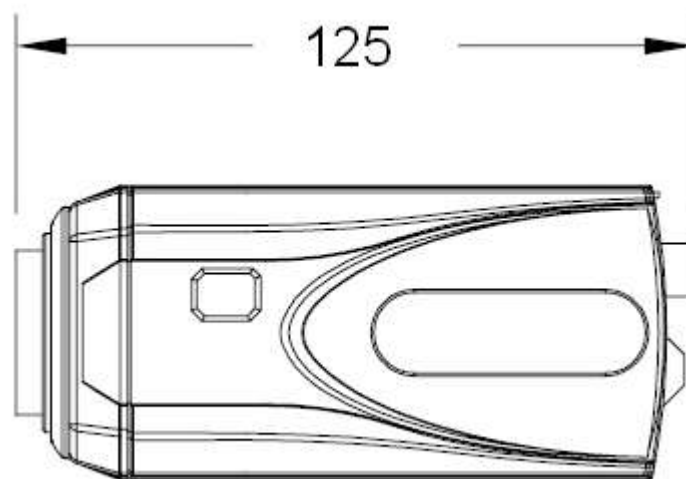
3.5 Technische Daten

Kameramodell	VCHD-1622
Kameratyp	HD-SDI Full HD Tag/Nacht Boxkamera
Bildsensor	1/3" Progressive CMOS
Auflösung	1080p / 720p
Signal/Rauschabstand	> 50 dB
Objektivanschluss	C/CS
Blendensteuerung	DC/manuell
Objektivtyp	C/CS
Objektivbrennweite	-/-
Blickwinkel horizontal	-/-
IR-Sperrfilter	Mechanisch
Lichtempfindlichkeit	0,1 / 0,002 Lux
Automatische Verstärkungsreglung (AGC)	Ja
Digitale Rauschunterdrückung (DNR)	Ja
Weißabgleich	AWB / manuell
Gegenlichtkompensation	BLC, WDR, HLC
Tag/Nacht Modus Einstellung	Auto, Farbe, Schwarz/Weiß, Extern
Digitaler Zoom	1x – 8x
Bewegungserkennung	Ja, 4 Zonen
Privatzonen	Ja, 16 Zonen
Videoausgang	BNC für HD-SDI Signal
Schutzart	IP-44
Vandalismusgeschützt	Nein
Gehäusefarbe	Weiß
Gehäuseausführung	Aluminium
Integrierter IR-Scheinwerfer	Nein
IR-Wellenlänge	-/-
IR-Reichweite	-/-
Betriebsspannung	12 V DC / 24 V AC
Leistungsaufnahme	ca. 3 Watt
Betriebstemperatur	-10° bis +50° C
Abmessungen (mm)	65 x 55 x 125
Gewicht	335 g (ohne Objektiv)
Empfohlenes Zubehör	SL940A Theia Objektiv VCA-12V-1.5ASA Netzteil VCA-24V-8A16P Sammelnetzteil VCA-24V-1A/B Tischnetzteil VA-13WIK Halterung

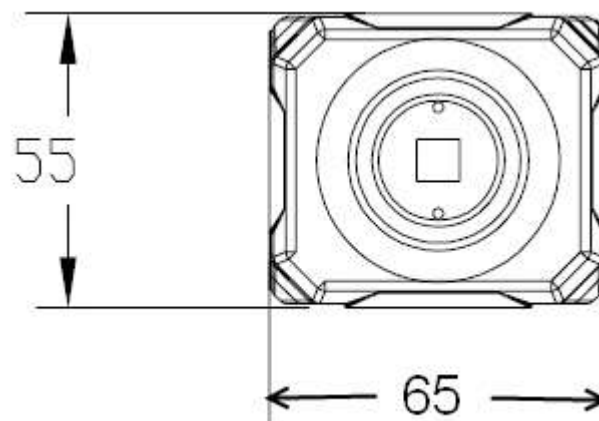
Irrtum und technische Änderungen vorbehalten.

3.6 Technische Zeichnung

Seitenansicht:



Vorderansicht:



Alle Angaben in mm. Zeichnungen nicht maßstabsgerecht.
Irrtum und technische Änderungen vorbehalten.

4. VCHD-2612IR

4.1 Lieferumfang

- 1x Kamera VCHD-2612IR
- 1x Kabeladapter BNC-Buchse/Socketstecker
- 1x Spannungskabel
- 1x Gehäuseöffner
- 1x Handbuch

4.2 Die Kamera im Überblick

Bild 1: Öffnen des Kameragehäuses (mit Gehäuseöffner):

Verwenden Sie den mitgelieferten Gehäuseöffner, um die Gehäuskuppel zu entfernen.



Bild 2: Kamerabefestigung:

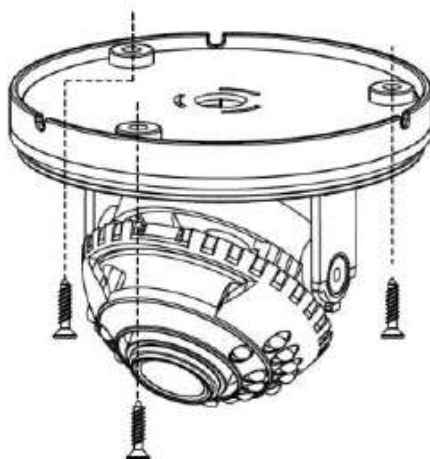


Bild 3: Ausrichtung des Objektivs:

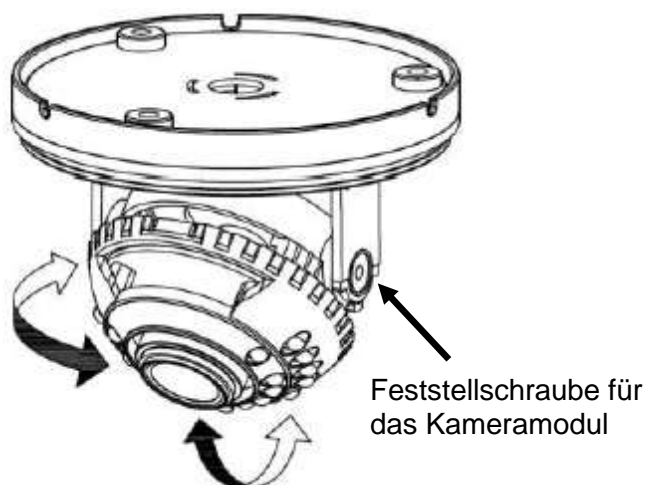


Bild 4: Objektiv-einstellung
(Zoom und Bildschärfe):

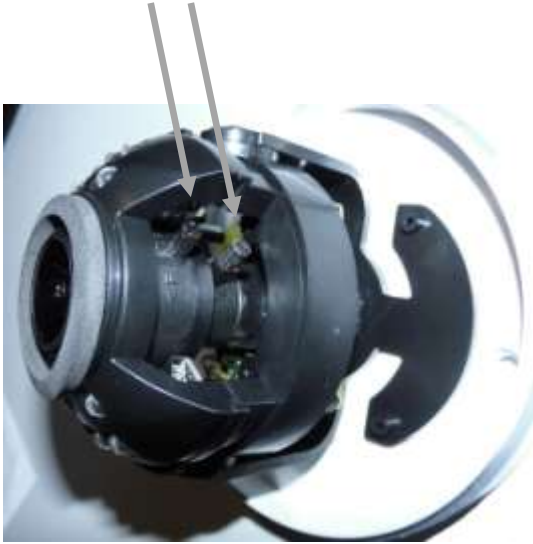


Bild 5: Aufsetzen des Gehäuses:

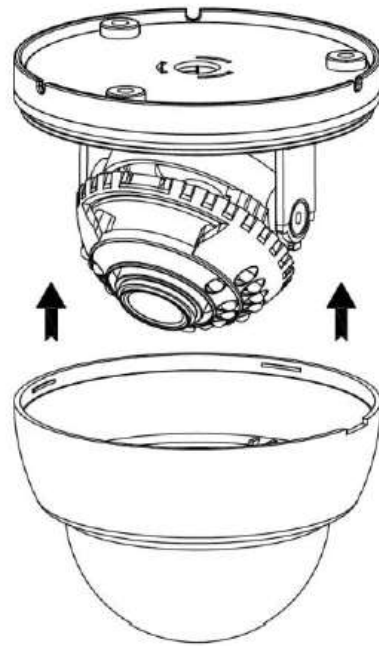


Bild 6: Anschluss der Stromversorgung und Videoausgang:

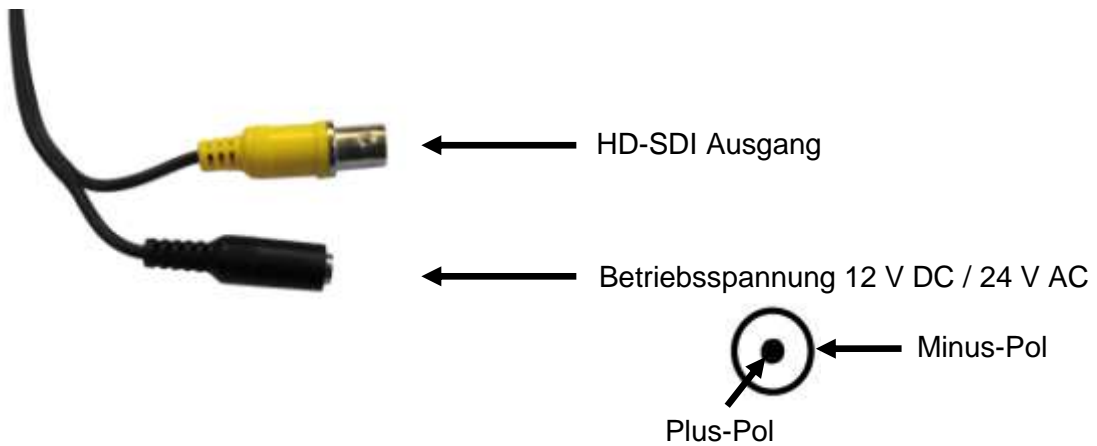
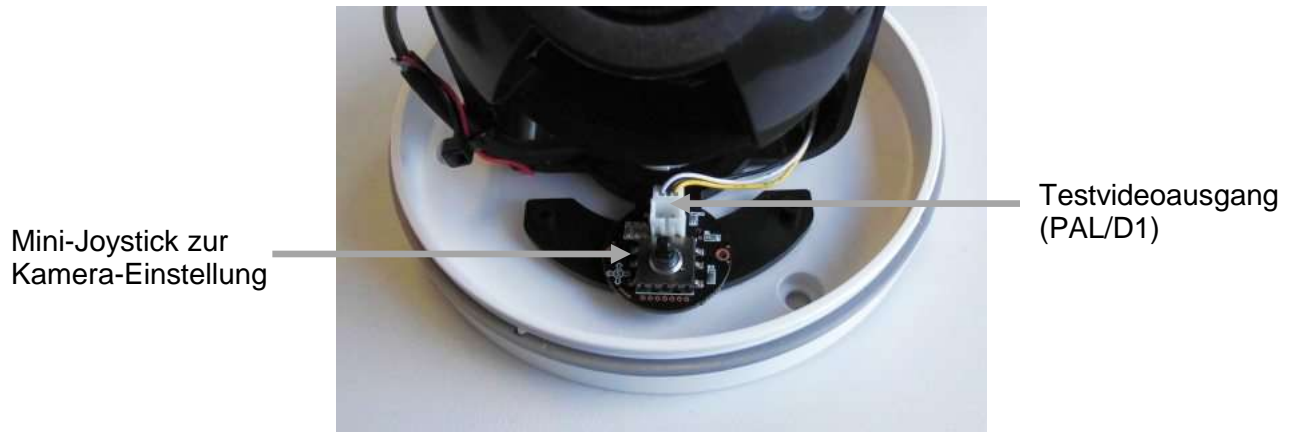


Bild 7: Mini-Joystick:



IR-LED Einstellung

Die Kamera ist mit IR-LEDs ausgestattet. Dadurch ist eine Überwachung auch bei schlechten Lichtverhältnissen bzw. bei Dunkelheit möglich.

Bitte achten Sie bei der Kameramontage und der Objektivausrichtung darauf, dass die IR-LEDs nicht verdeckt werden.

Richten Sie die IR-LEDs nicht direkt auf eine helle Stelle (z.B. weiße Wand) aus, da es sonst zu Reflexionen kommen kann.

Je nach Lichtverhältnissen schaltet sich der eingebaute IR-LED Scheinwerfer automatisch ein bzw. aus.



Achtung:

Die Kamera ist mit IR-LEDs ausgestattet. Bewahren Sie stets einen Abstand von > 1m, um Gesundheitsschäden vorzubeugen. Schauen Sie nie direkt in den IR-Scheinwerfer hinein, um Augenschäden zu vermeiden.

4.3 Zugang zum Mini-Joystick und OSD-Einstellungen

Öffnen Sie das Kameragehäuse, indem Sie den mitgelieferten Gehäuseöffner in den seitlichen Gehäuseschlitz setzen und es dann vorsichtig hochhebeln. Die Gehäusekuppel kann jetzt abgezogen werden.

Die Kameraeinstellungen erfolgen komplett über ein Bildschirm-Menü (OSD). Auf der Kamera finden Sie einen kleinen Joystick. Drücken Sie oben auf diesen Joystick und es öffnet sich ein Menü im Videobild. Nun können Sie mit diesem Joystick durch Bewegungen nach links/rechts/oben/unten die gewünschten Menüpunkte erreichen. Ist im Menü eine Bestätigung notwendig, so drücken Sie auf den Joystick.

Folgen Sie zur Einstellung der Kamera den Anweisungen unter „Einstellung der Kamera über das OSD“ (siehe Kapitel 8).

Schließen Sie das Kameragehäuse wieder, indem Sie das Gehäuse auf das Kameramodul aufsetzen und vorsichtig festdrücken. Es ist keine Verschraubung notwendig. Reinigen Sie die Kuppel nach der Montage.

4.4 Objektiv-Einstellungen

Das Kameramodul kann auf 3 Achsen eingestellt werden. Hierdurch ist eine individuelle Anpassung möglich, z.B. bei Wandmontage der Kamera.

1. Drehen der Gesamthalterung
2. Auf- bzw. abwärts
3. Drehen des Kameramoduls

Lösen Sie zur Einstellung vorsichtig die Halterungsschrauben und drehen Sie die Schrauben nach erfolgter Einstellung wieder vorsichtig fest.

Um den richtigen Blickwinkel zu erreichen, drehen Sie so lange am Zoomeinstellring, bis Sie aus dem Weitwinkelbereich in den Telebereich kommen oder umgekehrt. Danach regeln Sie mit dem zweiten Regler den Schärfebereich.

4.5 Technische Daten

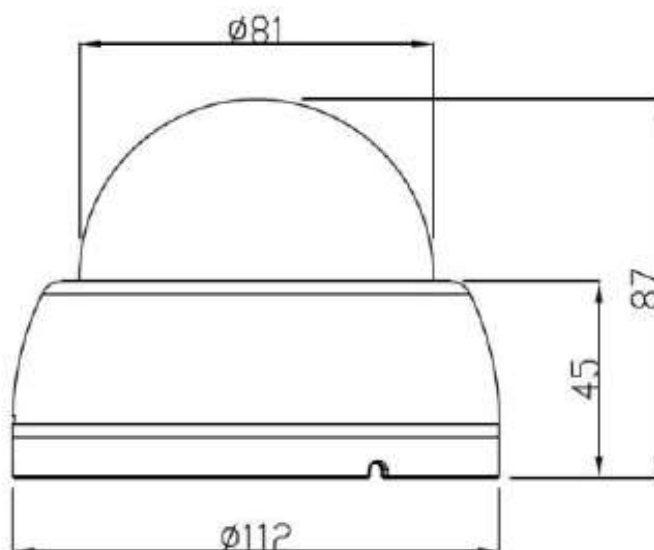
Kameramodell	VCHD-2612IR
Kameratyp	HD-SDI Full HD Tag/Nacht Farbkuppelkamera
Bildsensor	1/3" Progressive CMOS
Auflösung	1080p / 720p
Signal/Rauschabstand	> 50 dB
Objektivanschluss	Intern
Blendensteuerung	DC
Objektivtyp	Manuelles Zoomobjektiv
Objektivbrennweite	2,8 - 12 mm / F1.4
Blickwinkel horizontal	84° - 23°
IR-Sperrfilter	Mechanisch
Lichtempfindlichkeit	0,1 / 0,002 Lux 0,0 Lux (IR-LEDs)
Automatische Verstärkungsreglung (AGC)	Ja
Digitale Rauschunterdrückung (DNR)	Ja
Weißabgleich	AWB / manuell
Gegenlichtkompensation	WDR, BLC, HLC
Tag/Nacht Modus Einstellung	Auto, Farbe, Schwarz/Weiß
Digitaler Zoom	1x – 8x
Bewegungserkennung	Ja, 4 Zonen
Privatzonen	Ja, 16 Zonen
Videoausgang	BNC für HD-SDI Signal
Schutzart	IP-44
Vandalismusgeschützt	Nein
Gehäusefarbe	Weiß
Gehäuseausführung	Kunststoff
Integrierter IR-Scheinwerfer	Ja
IR-Wellenlänge	850 nm
IR-Reichweite	bis zu 15m Reichweite*
Betriebsspannung	12 V DC / 24 V AC
Leistungsaufnahme	ca. 5 Watt (mit IR-LEDs ein)
Betriebstemperatur	-10° bis +50° C
Abmessungen (mm)	112 x 87 mm
Gewicht	205 g
Empfohlenes Zubehör	VCA-12V-1.5ASA

* Hinweis: Die Reichweite des IR-Strahlers ist stark abhängig von Einsatzort und von der Umgebung. Stark absorbierende Flächen, wie z.B. dunkle raue Strukturen (Boden, Rasen, Asphalt) können zu einer deutlichen Verringerung der maximalen Reichweite führen.

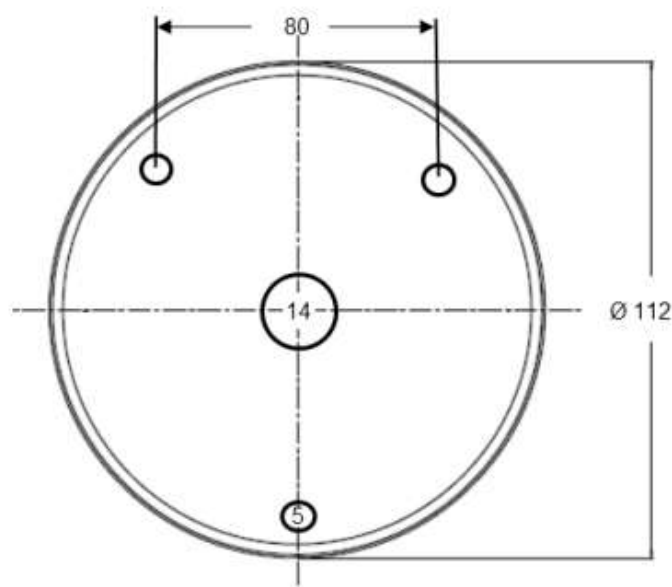
Irrtum und technische Änderungen vorbehalten.

4.6 Technische Zeichnung

Seitenansicht:



Unterseite:



Alle Angaben in mm. Skizzen nicht maßstabsgerecht.
Irrtum und technische Änderungen vorbehalten.

5. VCHD-2792IR

5.1 Lieferumfang

- 1x Kamera VCHD-2792IR
- 1x Kabeladapter BNC-Buchse/Socketstecker
- 1x Spannungskabel
- 1x Sonnendach
- 1x Inbusschlüssel
- 1x Öffner für Servicekappe
- 1x Handbuch

5.2 Die Kamera im Überblick

Bild 1: Seitenansicht



Bild 2: Einstellungen:

Regler zur Einstellung der IR-LED Leuchtstärke:
Mit dem Regler ist es möglich, die IR-LEDs ganz auszustellen, so dass die Kamera ohne IR-Beleuchtung betrieben werden kann.

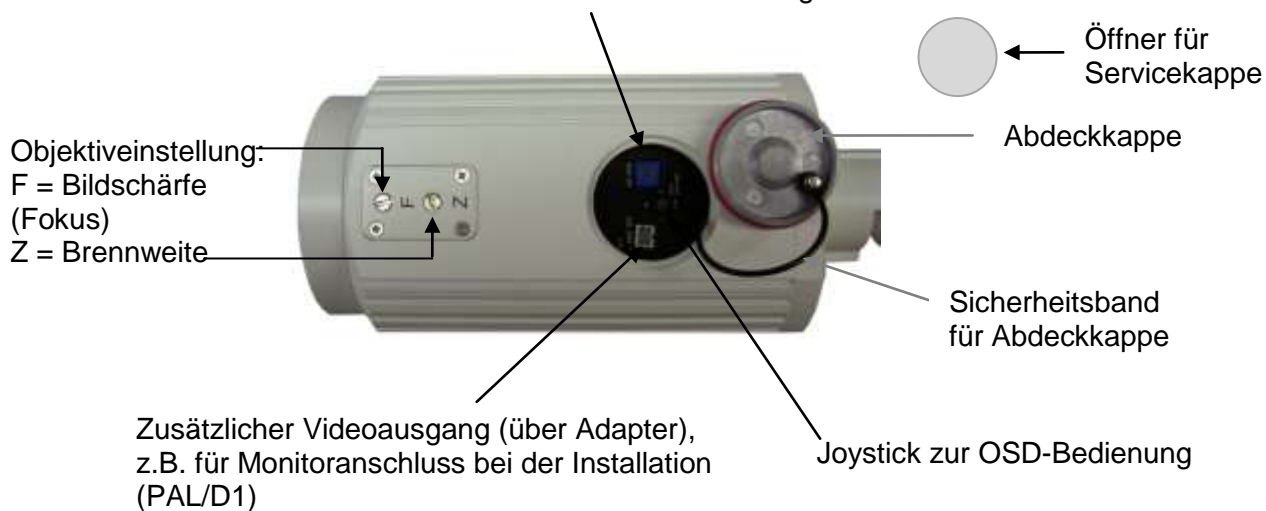
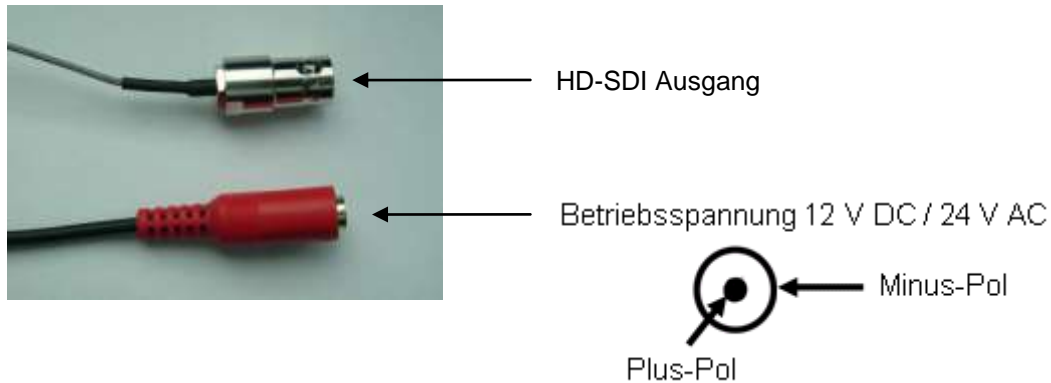


Bild 3: Anschlüsse



IR-LED Einstellung

Die Kamera ist mit IR-LEDs ausgestattet. Dadurch ist eine Überwachung auch bei schlechten Lichtverhältnissen bzw. bei Dunkelheit möglich.

Bitte achten Sie bei der Kameramontage und der Objektivausrichtung darauf, dass die IR-LEDs nicht verdeckt werden.

Richten Sie die IR-LEDs nicht direkt auf eine helle Stelle (z.B. weiße Wand) aus, da es sonst zu Reflexionen kommen kann.

Je nach Lichtverhältnissen schaltet sich der eingebaute IR-LED Scheinwerfer automatisch ein bzw. aus.



Achtung:

Die Kamera ist mit IR-LEDs ausgestattet. Bewahren Sie stets einen Abstand von > 1m, um Gesundheitsschäden vorzubeugen. Schauen Sie nie direkt in den IR-Scheinwerfer hinein, um Augenschäden zu vermeiden.

Sonnenschutzdach:

Bitte achten Sie darauf, dass das Sonnenschutzdach richtig aufgesetzt wird.

Das Sonnenschutzdach muss so aufgesetzt werden, dass kein „heller“ Bereich der Innenseite auf der Vorderseite der Kamera zu sehen ist.

5.3 Zugang zum Mini-Joystick und OSD-Einstellungen

Das Kameragehäuse darf nicht geöffnet werden. Alle Einstellungen können von außen vorgenommen werden.

Auf der Kamera-Unterseite befindet sich eine Verschraubung. Öffnen Sie diese Schraube vorsichtig durch Linksdrehen mittels dem beigefügten Öffner für die Servicekappe. Unter dieser Schraube befinden sich der Joystick für den OSD-Aufruf und Einstellung, ein Regler zur Einstellung der Leuchtstärke der IR-LEDs (IR-Scheinwerfer) sowie der zusätzliche Videoanschluss für Servicezwecke (Anschluss über den im Lieferumfang enthaltenen Anschlussadapter). Nach erfolgter Einstellung verschließen Sie die Verschraubung wieder. Bitte achten Sie darauf, dass die Gummidichtung nicht beschädigt wird.

Folgen Sie zur Einstellung der Kamera den Anweisungen unter „Einstellung der Kamera über das OSD“ (siehe Kapitel 8).

Nach erfolgter Einstellung verschließen Sie die Verschraubung wieder. Bitte achten Sie darauf, dass die Gummidichtung nicht beschädigt wird.
Säubern Sie anschließend das Frontglas, um Fingerabdrücke usw. zu entfernen

5.4 Objektiv-Einstellungen

Die Einstellung des Objektivs (Bildschärfe (Fokus) und Brennweite) erfolgt mittels der beiden Einstellschrauben F und Z (siehe Bild 2):

F = Bildschärfe (Fokus); Z = Brennweite

Stellen Sie das Objektiv nach Ihren Wünschen ein, indem Sie die beiden Schrauben vorsichtig rechts herum oder links herum drehen.

5.5 Technische Daten

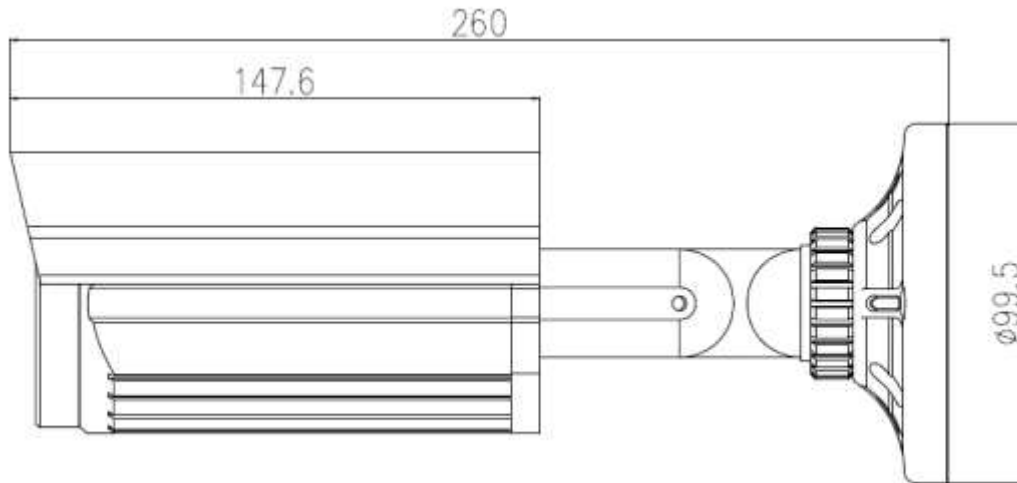
Kameramodell	VCHD-2792IR
Kameratyp	HD-SDI Full HD IR-Außenkamera
Bildsensor	1/3" Progressive CMOS
Auflösung	1080p / 720p
Signal/Rauschabstand	> 50 dB
Objektivanschluss	Intern
Blendensteuerung	DC
Objektivtyp	Eingebautes, manuelles Vario-Objektiv
Objektivbrennweite	2,8 – 12 mm / F1.2
Blickwinkel horizontal	84° - 23°
IR-Sperrfilter	Mechanisch
Lichtempfindlichkeit	0,1 / 0,002 Lux 0,0 Lux (IR LEDs)
Automatische Verstärkungsreglung (AGC)	Ja
Digitale Rauschunterdrückung (DNR)	Ja
Weißabgleich	AWB / manuell
Gegenlichtkompensation	WDR, BLC, HLC
Tag/Nacht Modus Einstellung	Auto, Farbe, Schwarz/Weiß, Extern
Digitaler Zoom	1x – 8x
Bewegungserkennung	Ja, 4 Zonen
Privatzonen	Ja, 16 Zonen
Videoausgang	BNC für HD-SDI Signal
Schutzart	IP-66
Vandalismusgeschützt	Nein
Gehäusefarbe	Weiß
Gehäuseausführung	Aluminium
Integrierter IR-Scheinwerfer	Ja
IR-Wellenlänge	850 nm
IR-Reichweite	35 m *
Betriebsspannung	12 V DC / 24 V AC
Leistungsaufnahme	ca. 9 Watt (mit IR-LEDs ein)
Betriebstemperatur	-30° bis +50° C
Abmessungen (mm)	82 x 78 x 260
Gewicht	1.200 g
Empfohlenes Zubehör	VCA-12V-1.5ASA VCA-24V-8A16P JB-500

* Hinweis: Die Reichweite des IR-Strahlers ist stark abhängig von Einsatzort und von der Umgebung. Stark absorbierende Flächen, wie z.B. dunkle raue Strukturen (Boden, Rasen, Asphalt) können zu einer deutlichen Verringerung der maximalen Reichweite führen.

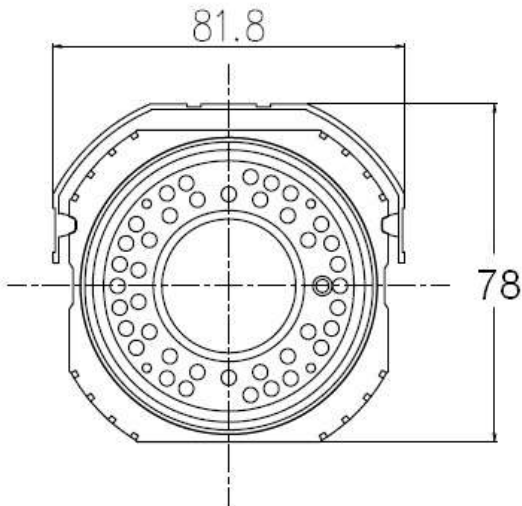
Irrtum und technische Änderungen vorbehalten.

5.6 Technische Zeichnung

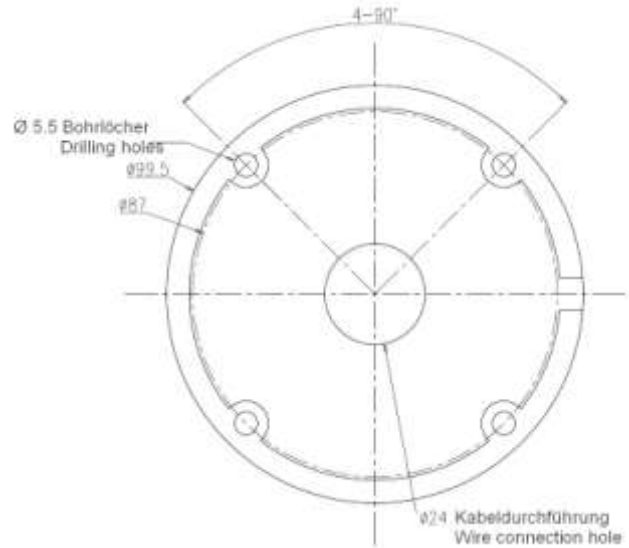
Seitenansicht:



Vorderansicht:



Rückansicht:



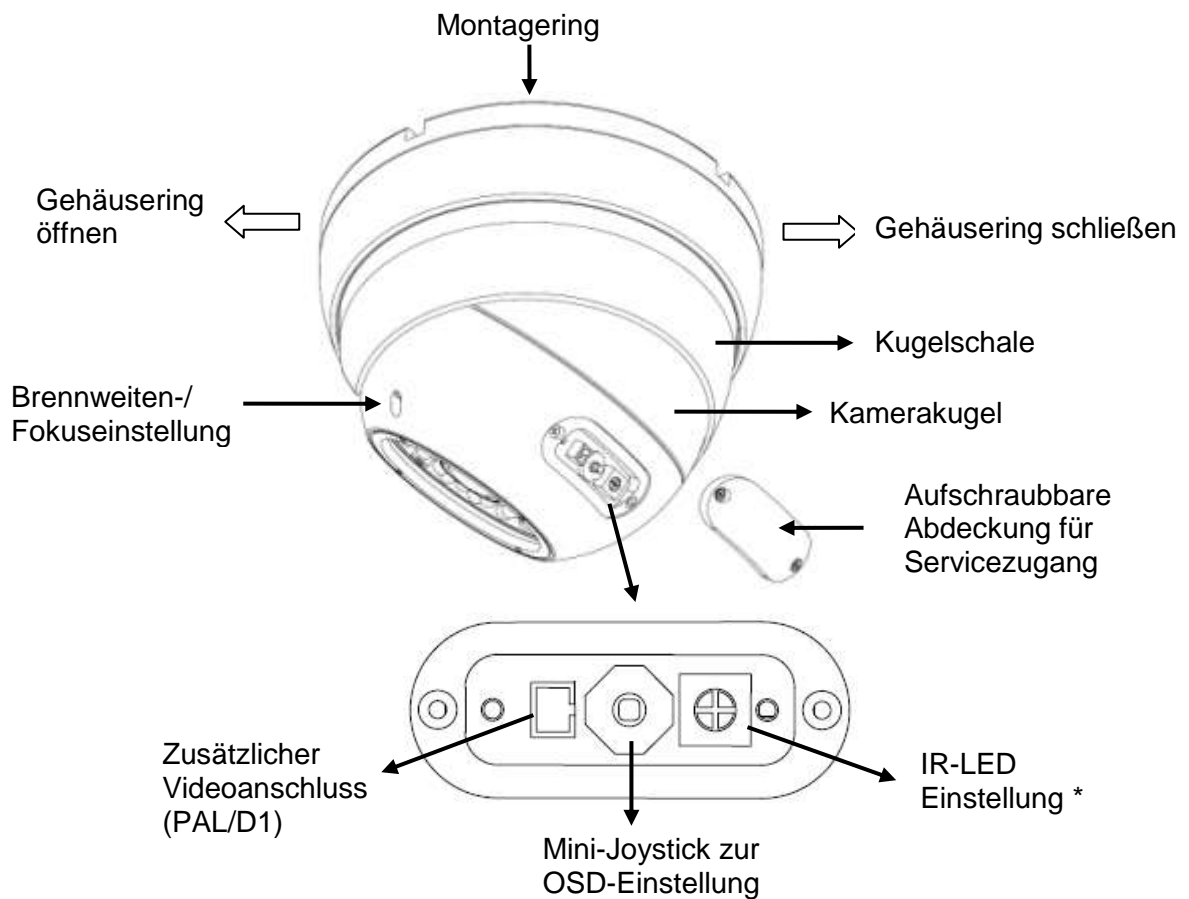
Alle Angaben in mm. Zeichnungen nicht maßstabsgerecht.
 Irrtum und technische Änderungen vorbehalten.

6. VCHD-3692IR

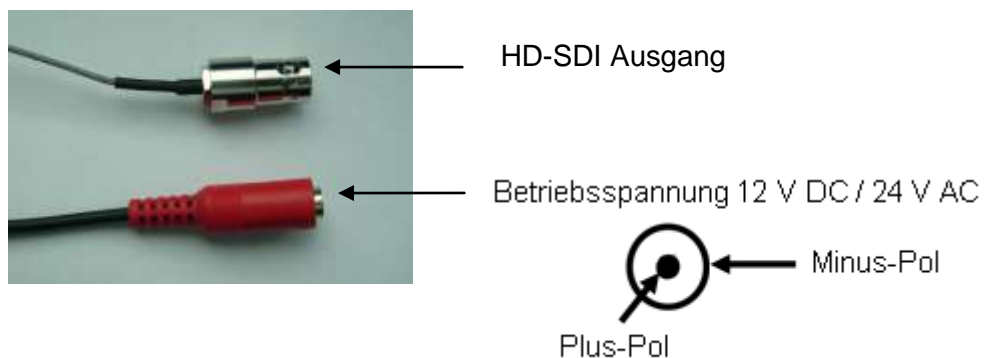
6.1 Lieferumfang

- 1x Kamera VCHD-3692IR
- 1x Kabeladapter BNC-Buchse/Socketstecker
- 1x Spannungskabel
- 1x Brennweiten-/Fokusregler
- 1x Handbuch

6.2 Die Kamera im Überblick



Anschlüsse:



Installation:

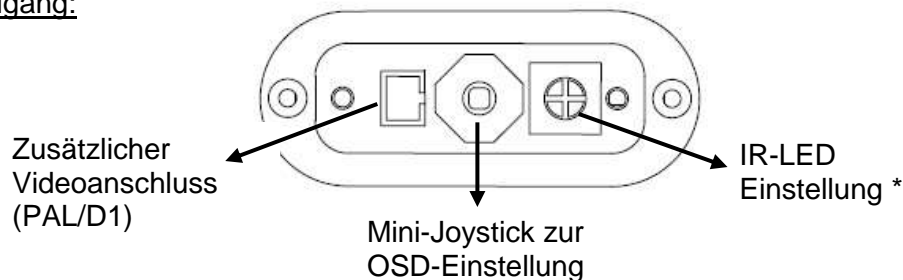
1. Lösen Sie die Sicherheitsschraube am Gehäusering.
2. Drehen Sie den Gehäusering vorsichtig vom Montagering ab.
3. Verwenden Sie geeignete Schrauben, um den Montagering an der gewünschten Stelle (Wand oder Decke) festzuschrauben.
4. Legen Sie die Kamerakugel in die Kameraschale wieder ein und drehen Sie beides mit dem Gehäusering am Montagering fest, allerdings nicht zu fest, so dass die Kugel noch beweglich ist und Sie sie auf das gewünschte Objekt ausrichten können.
5. Schließen Sie die Video- und Betriebsspannungskabel an.
6. Erst nach fertiger Ausrichtung der Kugel drehen Sie den Gehäusering auf dem Montagering fest.
7. Ziehen Sie die Sicherheitsschraube am Gehäusering wieder fest.
8. Benutzen Sie den Brennweiten-/Fokusregler (im Lieferumfang enthalten), um das Objektiv wie gewünscht einzustellen.



Achtung:

Die Kamerakugel darf nicht geöffnet werden, sonst erlischt die Garantie bzw. Gewährleistung!

Servicezugang:



Zusätzlicher Videoanschluss (PAL/D1):

Diesen zusätzlichen Videoanschluss können Sie über den mitgelieferten Adapter z.B. für den Monitoranschluss bei der Installation verwenden, wenn das normale Videoanschlusskabel schon verlegt wurde.

IR-LED Einstellung:

Die Kamera ist mit IR-LEDs ausgestattet. Dadurch ist eine Überwachung auch bei schlechten Lichtverhältnissen bzw. bei Dunkelheit möglich.

Bitte achten Sie bei der Kameramontage und der Objektivausrichtung darauf, dass die IR-LEDs nicht verdeckt werden. Richten Sie die IR-LEDs nicht direkt auf eine helle Stelle (z.B. weiße Wand) aus, da es sonst zu Reflexionen kommen kann.

Je nach Lichtverhältnissen schaltet sich der eingebaute IR-LED Scheinwerfer automatisch ein bzw. aus.

* Mit dem Regler ist es möglich, die IR-LEDs ganz auszustellen, so dass die Kamera ohne IR-Beleuchtung betrieben werden kann. Ist die IR-Funktion aktiviert, so schalten sich die IR-LEDs je nach Lichtverhältnissen automatisch ein bzw. aus.

Die Reichweite des IR-Scheinwerfers ist stark abhängig vom Einsatzort und von der Umgebung. Sie beträgt max. 20 Meter.



Achtung:

Die Kamera ist mit IR-LEDs ausgestattet. Bewahren Sie stets einen Abstand von > 1m, um Gesundheitsschäden vorzubeugen. Schauen Sie nie direkt in den IR-Scheinwerfer hinein, um Augenschäden zu vermeiden.

6.3 Zugang zum Mini-Joystick und OSD-Einstellungen

An der Kamerakugel befindet sich eine aufschraubbare Abdeckung für den Servicezugang. Wenn Sie die Abdeckung entfernen, finden Sie hier u.a. den Mini-Joystick.

Die Kameraeinstellungen erfolgen komplett über ein Bildschirm-Menü (OSD). Auf der Kameraplatine finden Sie einen kleinen Joystick. Drücken Sie oben auf diesen Joystick und es öffnet sich ein Menü im Videobild. Nun können Sie mit diesem Joystick durch Bewegen nach links/rechts/oben/unten die gewünschten Menüpunkte erreichen. Ist im Menü eine Bestätigung notwendig, so drücken Sie auf den Joystick

Folgen Sie zur Einstellung der Kamera den Anweisungen unter „Einstellung der Kamera über das OSD“ (siehe Kapitel 8).

Nach erfolgten OSD-Einstellungen schließen Sie den Servicezugang mit der Abdeckung wieder.

Reinigen Sie anschließend das Frontglas, um Fingerabdrücke oder andere Flecken zu entfernen.

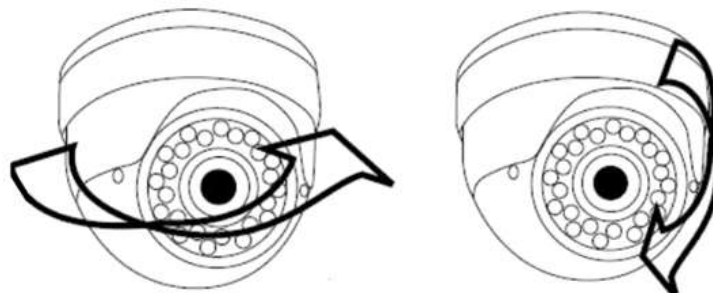
6.4 Objektiv-Einstellungen

1. Lösen Sie den Gehäusering nur so viel vom Montagering, dass sich die Kamerakugel bewegen lässt.

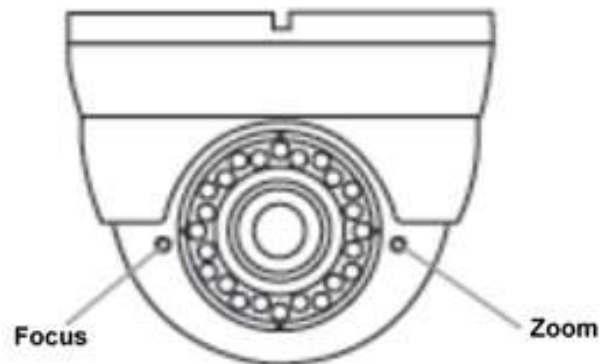
Achtung:

Lockern Sie den Gehäusering nicht zu viel vom Montagering um zu verhindern, dass die Kamera herunterfällt!

2. Durch Drehen der Kamerakugel kann das Objektiv auf die gewünschte Position ausgerichtet werden.



3. Benutzen Sie den Brennweiten-/Fokusregler, um die Schärfe wie gewünscht einzustellen.



4. Bitte beachten Sie bei der Ausrichtung des Objektivs, dass es in der endgültigen Einstellung so positioniert ist, dass sowohl Objektiv als auch IR-LEDs nicht vom Gehäuse ring verdeckt werden, sondern sich in dessen Aussparung befinden.
5. Nach erfolgter Objektivausrichtung und -einstellung drehen Sie den Gehäuse ring wieder am Montagering fest und sichern ihn mit der Sicherheitsschraube.

6.5 Technische Daten

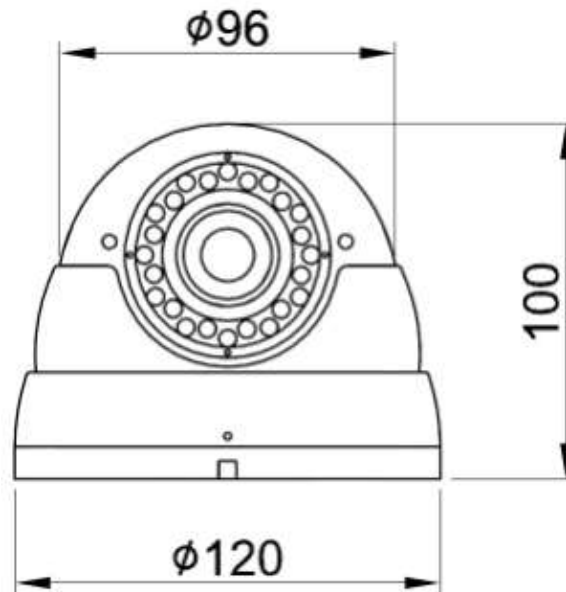
Kameramodell	VCHD-3692IR
Kameratyp	HD-SDI Full HD IR-Kuppelkamera
Bildsensor	1/3" Progressive CMOS
Auflösung	1080p / 720p
Signal/Rauschabstand	> 50 dB
Objektivanschluss	Intern
Blendensteuerung	DC
Objektivtyp	Eingebautes, manuelles Vario Objektiv
Objektivbrennweite	2,8 – 12 mm / F1.2
Blickwinkel horizontal	84° - 23°
IR-Sperrfilter	Mechanisch
Lichtempfindlichkeit	0,1 / 0,002 Lux 0,0 Lux (IR LEDs)
Automatische Verstärkungsreglung (AGC)	Ja
Digitale Rauschunterdrückung (DNR)	Ja
Weißabgleich	AWB / manuell
Gegenlichtkompensation	WDR, BLC, HLC
Tag/Nacht Modus Einstellung	Auto, Farbe, Schwarz/Weiß, Extern
Digitaler Zoom	1x – 8x
Bewegungserkennung	Ja, 4 Zonen
Privatzonen	Ja, 16 Zonen
Videoausgang	BNC für HD-SDI Signal
Schutzart	IP-66
Vandalismusgeschützt	Ja
Gehäusefarbe	Weiß
Gehäuseausführung	Aluminium
Integrierter IR-Scheinwerfer	Ja
IR-Wellenlänge	850 nm
IR-Reichweite	20 m *
Betriebsspannung	12 V DC / 24 V AC
Leistungsaufnahme	ca. 5 Watt (mit IR-LEDs ein)
Betriebstemperatur	-10° bis +50° C
Abmessungen (mm)	120 x 100
Gewicht	800 g
Empfohlenes Zubehör	VCA-12V-1.5ASA VCA-24V-8A16P JB-300 WB-HDH

* Hinweis: Die Reichweite des IR-Strahlers ist stark abhängig von Einsatzort und von der Umgebung. Stark absorbierende Flächen, wie z.B. dunkle raue Strukturen (Boden, Rasen, Asphalt) können zu einer deutlichen Verringerung der maximalen Reichweite führen.

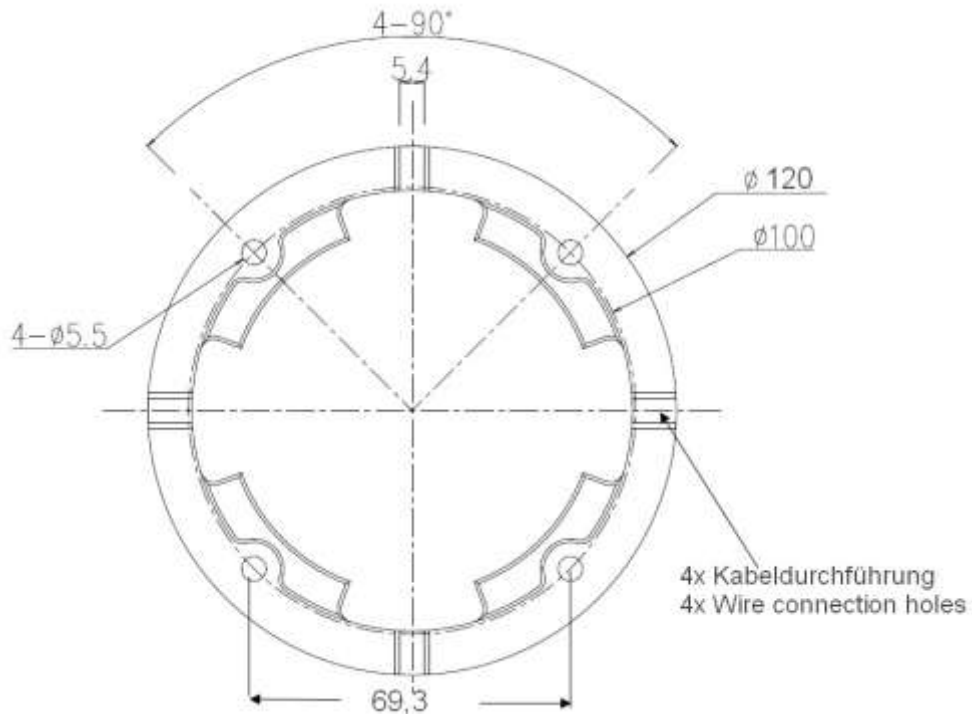
Irrtum und technische Änderungen vorbehalten.

6.6 Technische Zeichnung

Seitenansicht:



Unterseite: Anordnung der Montagelöcher:



Alle Angaben in mm. Skizzen nicht maßstabgerecht.
 Irrtum und technische Änderungen vorbehalten.

7. VCHD-4322IR

7.1 Lieferumfang

- 1x Kamera VCHD-4322IR
- 1x Kabeladapter BNC-Buchse/Socketstecker
- 1x Spannungskabel
- 1x Aufputzadapter und Verschlusschraube
- 1x Inbusschlüssel
- 1x Handbuch

7.2 Die Kamera im Überblick

Bild 1:



Bild 2:

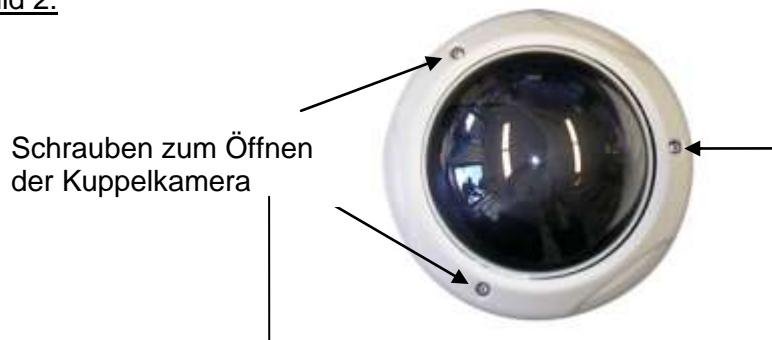


Bild 3:

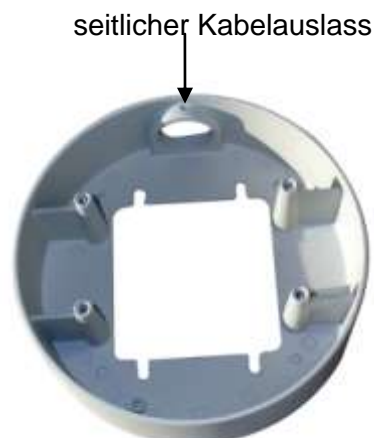
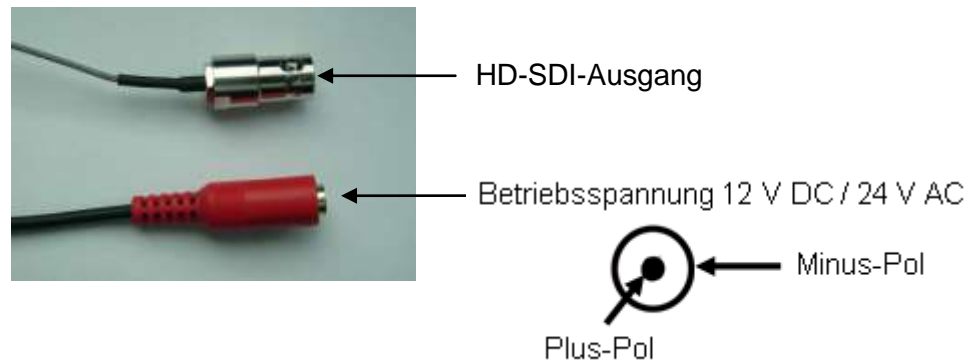


Bild 4:



Regler zur Einstellung der IR-LED Leuchtstärke:
Mit dem Regler ist es möglich, die IR-LED ganz auszustellen, so dass die Kamera ohne IR-Beleuchtung betrieben werden kann.

Bild 5: Anschlüsse



Hinweis:

Bitte achten Sie bei der Montage darauf, dass die kleinen Löcher seitlich der Kuppelschrauben nicht abgedeckt oder zugeschmiert werden! Sie dienen dazu, eventuell entstehendes Stauwasser oben auf dem Kameragehäuse ablaufen zu lassen.



IR-LED Einstellung:

Die Kamera ist mit IR-LEDs ausgestattet. Dadurch ist eine Überwachung auch bei schlechten Lichtverhältnissen bzw. bei Dunkelheit möglich.

Bitte achten Sie bei der Kameramontage und der Objektivausrichtung darauf, dass die IR-LEDs nicht verdeckt werden.

Richten Sie die IR-LEDs nicht direkt auf eine helle Stelle (z.B. weiße Wand) aus, da es sonst zu Reflexionen kommen kann.

Je nach Lichtverhältnissen schaltet sich der eingebaute IR-LED Scheinwerfer automatisch ein bzw. aus.



Achtung:

Die Kamera ist mit IR-LEDs ausgestattet. Bewahren Sie stets einen Abstand von > 1m, um Gesundheitsschäden vorzubeugen. Schauen Sie nie direkt in den IR-Scheinwerfer hinein, um Augenschäden zu vermeiden.

7.3 Zugang zum Mini-Joystick und OSD-Einstellungen

Öffnen Sie das Gehäuse durch vorsichtiges Linksdrehen des gekennzeichneten Gehäuseteils. Schließen Sie das Gehäuse durch vorsichtiges Rechtsdrehen des gekennzeichneten Gehäuseteils. Reinigen Sie die Kuppel nach der Montage.

Auf der Kameraplatine finden Sie einen kleinen Joystick. Drücken Sie oben auf diesen Joystick und es öffnet sich ein Menü im Videobild. Nun können Sie mit diesem Joystick durch Bewegen nach links/rechts/oben/unten die gewünschten Menüpunkte erreichen. Ist im Menü eine Bestätigung notwendig, so drücken Sie auf den Joystick.

Folgen Sie zur Einstellung der Kamera den Anweisungen unter „Einstellung der Kamera über das OSD“ (siehe Kapitel 8).

7.4 Objektiv-Einstellungen

Die Einstellung des Objektivs (Brennweite und Fokus) erfolgt mittels der beiden Einstellringe. Lösen Sie dazu vorsichtig die beiden Sicherheitsschrauben ein wenig, so dass Sie die Einstellringe drehen können. Stellen Sie nun das Objektiv nach Ihren Wünschen ein und drehen Sie die beiden Sicherheitsschrauben wieder vorsichtig fest.

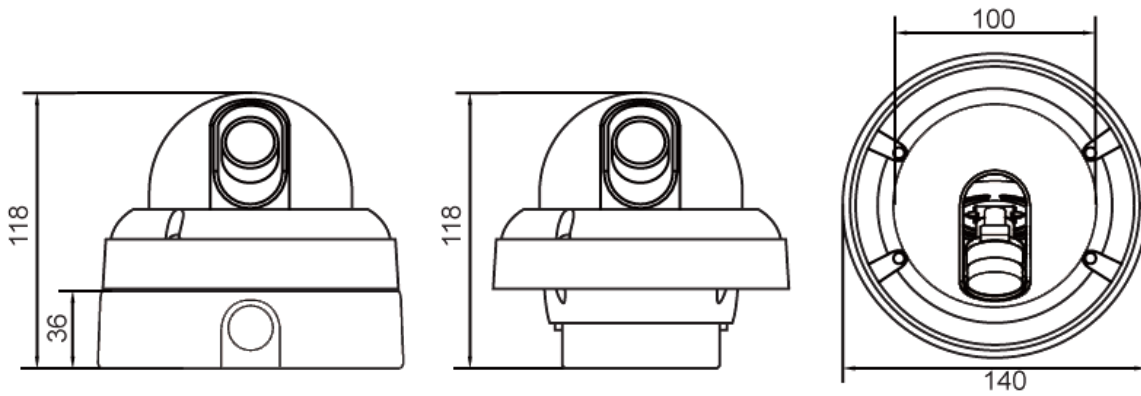
7.5 Technische Daten

Kameramodell	VCHD-4322IR
Kameratyp	HD-SDI Full HD IR-Kuppelkamera für den Außenbereich
Bildsensor	1/3" Progressive CMOS
Auflösung	1080p / 720p
Signal/Rauschabstand	> 50 dB
Objektivanschluss	Intern
Blendensteuerung	DC
Objektivtyp	Eingebautes, manuelles Vario Objektiv
Objektivbrennweite	2,8 – 12 mm / F1.2
Blickwinkel horizontal	84° - 23°
IR-Sperrfilter	Mechanisch
Lichtempfindlichkeit	0,1 / 0,002 Lux 0,0 Lux (IR LEDs)
Automatische Verstärkungsreglung (AGC)	Ja
Digitale Rauschunterdrückung (DNR)	Ja
Weißabgleich	AWB / manuell
Gegenlichtkompensation	WDR, BLC, HLC
Tag/Nacht Modus Einstellung	Auto, Farbe, Schwarz/Weiß, Extern
Digitaler Zoom	1x – 8x
Bewegungserkennung	Ja, 4 Zonen
Privatzonen	Ja, 16 Zonen
Videoausgang	BNC für HD-SDI Signal
Schutzart	IP-66
Vandalismusgeschützt	Ja
Gehäusefarbe	Weiß
Gehäuseausführung	Aluminium
Integrierter IR-Scheinwerfer	Ja
IR-Wellenlänge	850 nm
IR-Reichweite	20 m *
Betriebsspannung	12 V DC / 24 V AC
Leistungsaufnahme	ca. 7,5 Watt (mit IR-LEDs ein)
Betriebstemperatur	-30° bis +50° C
Abmessungen (mm)	140 x 118
Gewicht	750 g / 1.000 g (ohne/mit Aufputzadapter)
Empfohlenes Zubehör	VCA-12V-1.5ASA VCA-24V-8A16P WB-HDH

* Hinweis: Die Reichweite des IR-Strahlers ist stark abhängig von Einsatzort und von der Umgebung. Stark absorbierende Flächen, wie z.B. dunkle raue Strukturen (Boden, Rasen, Asphalt) können zu einer deutlichen Verringerung der maximalen Reichweite führen.

Irrtum und technische Änderungen vorbehalten.

7.6 Technische Zeichnung



Alle Angaben in mm. Skizzen nicht maßstabsgerecht.
Irrtum und technische Änderungen vorbehalten.

8. Einstellung der Kamera über das OSD-Menü (Bildschirm-Menü)

Die Kameraeinstellungen erfolgen komplett über ein Bildschirm-Menü (OSD). An der Kamera befindet sich ein Mini-Joystick (siehe hierzu auch die vorherigen Kamerakapitel).

Drücken Sie oben auf diesen Joystick und es öffnet sich ein Menü im Videobild. Nun können Sie mit diesem Joystick durch Bewegen nach links/rechts/oben/unten die gewünschten Menüpunkte erreichen. Ist im Menü eine Bestätigung notwendig, so drücken Sie von oben auf den Joystick.

Menü-Übersicht:

Hauptmenü

1. Objektiv
2. Belichtung
3. Gegenlicht
4. Tag & Nacht
5. Weißabgleich
6. DNR
7. Bild
8. Bewegung
9. System
10. Exit

1. Objektiv

- ELC
 - Modus: Deblur, Normal
 - Zurück
- ALC
 - Modus: Außen, Innen, Deblur
 - Zurück

2. Belichtung

- Helligkeit: 0-20 (Standardwert: 10)
- Shutter
 - Auto
 - Flicker
 - Manuell: Geschw. (1/25 – 1/30000)Zurück
- Sens-up
 - Aus
 - 2x bis 32x
- AGC: 0-20
- Zurück

3. Gegenlicht

- Aus
- WDR (auf D1/PAL Testausgang nicht aktiv)
 - Wert: Niedrig, Mittel, Hoch
 - Zurück
- BLC
 - H-Pos: 0-20
 - V-Pos: 0-20
 - H-Größe: 0-20
 - V-Größe: 0-20
 - Zurück
- HLC
 - Level: 0-20
 - Modus: Ganzer Tag, nur nachts
 - Zurück

4. Tag & Nacht

- Modus
 - Extern
 - Auto
 - Farbe
 - S/W
- IR LED
 - Ein
 - Aus
- Anti-Sat: 0-20
- Extern S/W
 - Niedrig
 - Hoch
- AGC Thres: 0-20
- AGC Margin: 0-20
- Verzögern
 - Niedrig
 - Mittel
 - Hoch
- Zurück

5. Weißabgleich

- Auto
- Auto ext
- Preset
- Manuell
 - Kelvin: Niedrig, Mittel, Hoch
 - R-Gain: 0-20
 - B-Gain: 0-20
 - Zurück

6. DNR

- Aus
- Niedrig
- Mittel
- Hoch

7. Bild

- Schärfe: 0-10
- Gamma: 0,45 / 0,5 / 0,55 / 0,6 / 0,65
- Farbwert: 0-20
- Spiegelung: Aus, Ein
- Flip: Aus, Ein
- D-Zoom: 1x bis 8x
- D-WDR
 - Aus
 - Niedrig
 - Mittel
 - Hoch
- Defog
 - Aus
 - Ein:
 - Modus: Auto, Manuell
 - Level: Niedrig, Mittel, Hoch
 - Zurück
- Shading
 - Aus
 - Ein
 - Wert: 0-100%
 - Zurück
- Privatzenen
 - Aus
 - Ein
 - Zonen-Nr: 0-15
 - Anzeige: Ein, Aus
 - H-Pos: 0-60
 - V-Pos: 0-40
 - H-Größe: 0-40
 - V-Größe: 0-40
 - Y-Level: 0-20
 - CR Level: 0-20
 - CB-Level: 0-20
 - Zurück
- Zurück

8. Bewegung

- Aus
- Ein
 - Empfindlichkeit: 0-20
 - Transparenz: 0-6
 - Bereich: 0-3
 - Aktivieren: Aus, Ein
 - Bewegung H-Pos: 0-60
 - Bewegung V-Pos: 0-40
 - H-Größe: 0-60
 - V-Größe: 0-40
 - Alarm: Aus, Ein
 - Zurück

9. System

- Com (*nicht verwendet*)
 - Kamera ID: 0-255
 - Baudrate: 115200, 57600, 9600, 4800, 2400
 - Zurück
- Bildbereich
 - Benutzer
 - Offset: 0-20
 - Zurück
 - Comp
 - Full
- Output Modus: 1080p/720p, CROP/720p
- Farbe
 - HD CbCr
 - SD CbCr
 - YUV
- Bildrate: 25 B/S, 30 B/S
- CVBS: NTSC, PAL
- Sprache: Ger, Eng
- Testbild: Aus, Ein
- Reset: Ein
- Zurück

10. EXIT

Safety precautions

Caution



Description of symbols



Danger: This symbol is intended to alert the user to the presence of un-insulated "dangerous voltage" within the product's enclosure that may be of sufficient magnitude to constitute a risk of electric shock to a person.



Warning: This symbol is intended to alert the user to the presence of important operating and maintenance (servicing) instructions in the literature accompanying the appliance.

CE compliance

This appliance complies with the CE guidelines.

Attention: Any changes or modifications to this appliance which have not been explicitly approved of by the respective regulatory authority, may lead to a prohibition of usage of this appliance.

Safety instructions

- Before operating the appliance, please read this manual carefully and retain it for further reference.
- Before cleaning the appliance, it has to be switched off and unplugged from the power outlet. Wipe the appliance with a soft damp cloth. Do not use harsh cleansers or aerosols for cleaning. The type label may not be replaced.
- Do not use attachments unless recommended by the manufacturer as they may affect the functionality of the appliance and result in the risk of fire, electric shock or injury.
- Never install the appliance in areas exposed to water or other liquids.
- The appliance has to be installed in a safe and stable location according to the instructions of the manufacturer. Care should be used when moving heavy equipment. Quick stops, excessive force, and uneven surfaces may cause the appliance to fall causing serious injury to persons and damage to objects.
- Openings in the appliance, if any, are provided for ventilation to ensure reliable operation of the appliance and to protect it from overheating. These openings must not be covered or blocked. Please make sure that the appliance does not overheat.
- The appliance should only be operated from the type of power source indicated on the marking label. If you are not sure of the type of power supplied at the installation location, please contact your local dealer.
- An appliance which is powered through a polarized plug (a plug with one blade wider than the other) will fit into the power outlet only one way. This is a safety feature. If you are unable to insert the plug into the outlet, try reversing the plug. Do not defeat the safety purpose of the polarized plug.
- If the appliance is powered through a grounding-type plug, the plug will only fit into a grounding-type power outlet. This is a safety feature. If your outlet does not have the grounding plug receptacle, contact your local electrician.
- Route power cords and cables in a manner to protect them from damage by being walked on or pinched by items placed upon or against them.
- For protection of the appliance during a lightning storm or when it is left unattended and unused for a longer period, unplug the appliance from the wall outlet. Disconnect any antennas or cable systems that may be connected to the appliance. This will prevent damage to the appliance due to lightning or power-line surges.
- Do not overload wall outlets and extension cords as this can result in a risk of fire or electric shock.
- Never insert items into the openings of the appliance. They may touch parts under electric current which may cause an electric shock.
- Never pour any liquids over the appliance.

- In case of any operating interruption or a complete operating failure please switch off the appliance and disconnect it from the wall outlet. Never attempt to service or repair the appliance yourself, as opening or removing covers may expose you to dangerous voltage or other hazards. Refer all servicing to qualified service personnel.
- When replacement parts are required, be sure that the service technician uses replacements parts specified by the manufacturer or that have the same characteristics as the original part. Unauthorized substitutions may result in fire, electric shock or other hazards.
- Upon completion of any service or repairs to the appliance, ask the service technician to perform safety checks to verify that the appliance is in proper operating condition.
- The appliance should only be installed by qualified service personnel and has to comply with local specifications and regulations.



For cameras with IR-LEDs: Please make sure to always keep a distance of > 1m to avoid damages to your health. Never look directly into the IR-LEDs – this may cause eye damages!

- Never point the camera at an object with a high degree of luminance. Bright vertical or horizontal lines can result in a distortion (outshine) of the entire image on the monitor.
- If the camera is operated in locations with extremely differing light conditions, the aperture has to be adapted.
- Please respect the local legal regulations on waste if you need to dispose of discarded appliances.



This symbol means that electrical appliances need to be disposed of properly and not simply with unsorted household refuse. Please respect local regulations on waste disposal.

About this user manual

This manual aims at assisting the user on how to operate VCHD-1622, VCHD-2612IR, VCHD-2792IR, VCHD-3692IR and VCHD-4322IR.

This manual is subject to rigid quality control. However, no guarantee can be given that mistakes are not present. We reserve the right to make changes to the manual without prior notice. Before operating the appliance, please read this manual carefully and retain it for further reference. Verify that all appliance items are included in the delivery. Should items be missing, do not operate the appliance and contact your local dealer. Never attempt to repair the appliance yourself. This should only be done by qualified service personnel.

Improper handling of the appliance will invalidate the warranty.

1. Special features

- Day/night camera with electronic switching
- High resolution 1080p / 720p
- Integrated manual zoom lens (*not for VCHD-1622*)
- Wide Dynamic Range (WDR) function
- Defog function
- Privacy zones
- Motion detection
- Convenient camera adjustment by OSD menu using a mini-joystick
- Integrated IR-LEDs (*not for VCHD-1622*)

2. Installation

2.1 General

This camera has been designed for video surveillance applications. The appliance must only be installed by qualified service personnel and has to comply with local specifications and regulations.

Make sure to fix the camera onto a solid basis which is capable of carrying the weight of the camera. Ensure that the camera is safely installed by using only suitable screws.

2.2 Power supply and monitor impedance

Only use a stabilized 12 V DC or 24 V AC power supply unit with sufficient wattage (see chapter "Technical specifications" for recommended power supply units).
Only approved cables should be used.

3. VCHD-1622

3.1 Items included in the delivery

- 1x Camera VCHD-1622
- 1x Adapter: BNC socket
- 1x Power cable
- 1x User manual

3.2 Camera overview

Side view with connected lens:



Note:

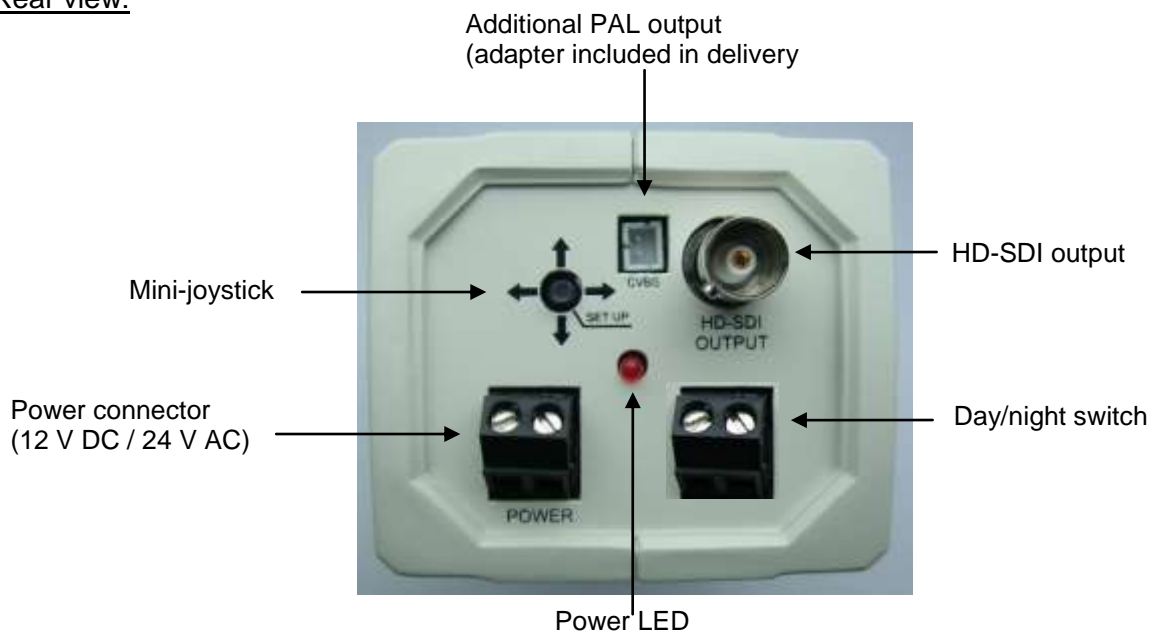
The camera comes without a lens (the lens in the picture is just an example).

Go to www.santec-video.com to look for recommended lenses for this camera.

Side view without lens:



Rear view:



3.3 Access to mini-joystick and OSD setting

The camera housing must not be opened. All settings can be made from outside the housing.

On the camera rear, you will find a mini-joystick. Press onto the joystick and a menu pops up in the video picture. You can now move the joystick left/right/up/down in order to get to the desired menu item. For confirming your choice, press onto the joystick.

See chapter 8 for „Camera settings via OSD menu“.

3.4 Lens setting

The camera comes without a lens. A list of recommended lenses is available in the “Technical specifications” chapter and on the SANTEC website at www.santec-video.com. To achieve a good image quality, the used lens has to support at least 2 megapixel. If you need assistance selecting a suitable lens, our sales team will be available to support you.

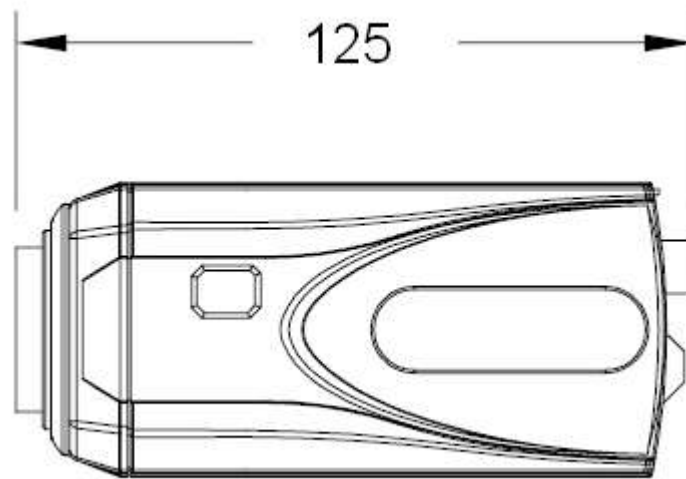
3.5 Technical specifications

Camera model	VCHD-1622
Camera type	HD-SDI Full HD day/night box camera
Sensor	1/3" Progressive CMOS
Resolution	1080p / 720p
S/N ratio	> 50 dB
Lens	C/CS
Iris control	DC/manual
Lens type	C/CS
Focal length	-/-
Angle of view (horizontal)	-/-
IR cut filter	Mechanical
Sensitivity	0.1 / 0.002 Lux
Automatic Gain Control (AGC)	Yes
Digital Noise Reduction (DNR)	Yes
White balance	AWB / manual
Backlight compensation	BLC, WDR, HLC
Day/night mode adjustment	Auto, colour, black/white, external
Digital zoom	1x – 8x
Motion detection	Yes, 4 zones
Privacy zones	Yes, 16 zones
Video output	BNC for HD-SDI signal
Classification	IP-44
Vandal-proof	No
Housing colour	White
Housing material	Aluminium
Integrated IR-LEDs	No
IR wavelength	-/-
IR range	-/-
Voltage	12 V DC / 24 V AC
Power consumption	approx. 3 watt
Operating temperature	-10° to +50° C
Dimensions (mm)	65 x 55 x 125
Weight	335 g (without lens)
Recommended accessories	SL940A Theia lens VCA-12V-1.5ASA power supply VCA-24V-8A16P multiple power supply VCA-24V-1A/B power supply VA-13WIK bracket

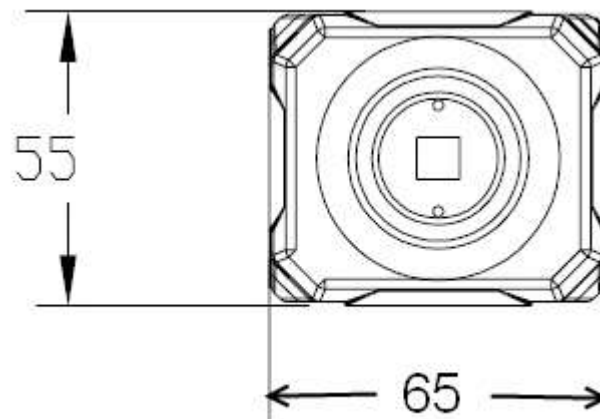
Subject to technical changes without notice. Errors excepted.

3.6 Technical drawing

Side view:



Front view:



All dimensions in mm.
Drawings not true to scale.
Subject to technical changes without notice. Errors excepted.

4. VCHD-2612IR

4.1. Items included in the delivery

- 1x Camera VCHD-2612IR
- 1x Adapter: BNC socket
- 1x Power cable
- 1x Housing opener
- 1x User manual

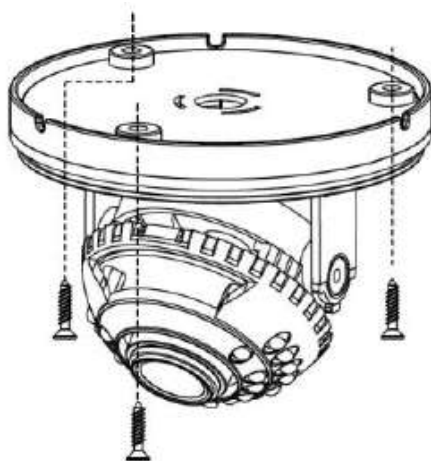
4.2 Camera overview

Picture 1: How to open the housing (use housing opener):

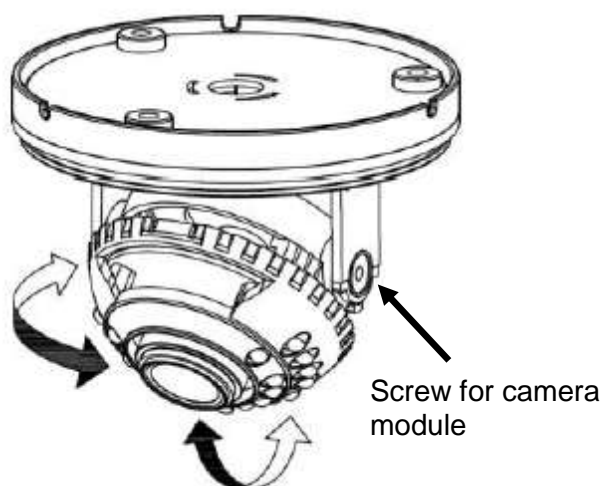
Please use the supplied housing opener to remove the housing bubble from the camera module.



Picture 2: Camera mounting::



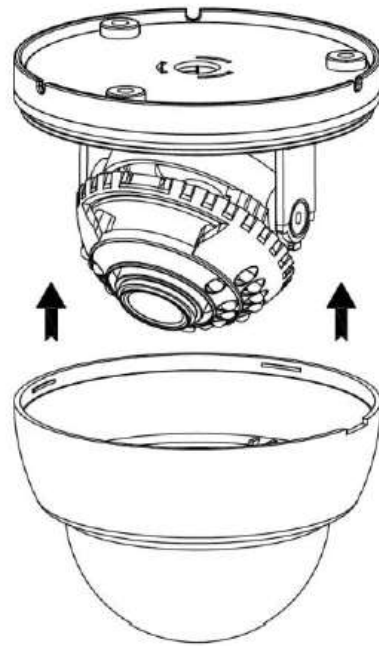
Picture 3: Lens setting:



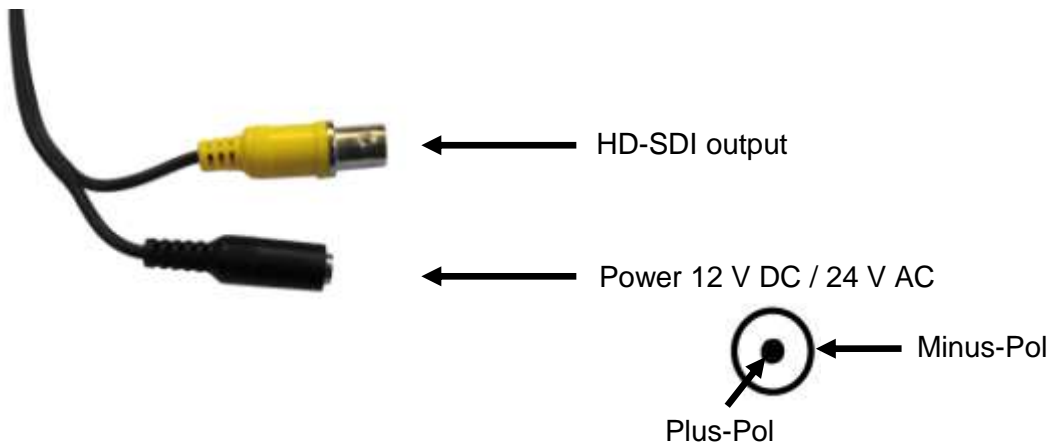
Picture 4: Lens adjustment
(zoom and focus):



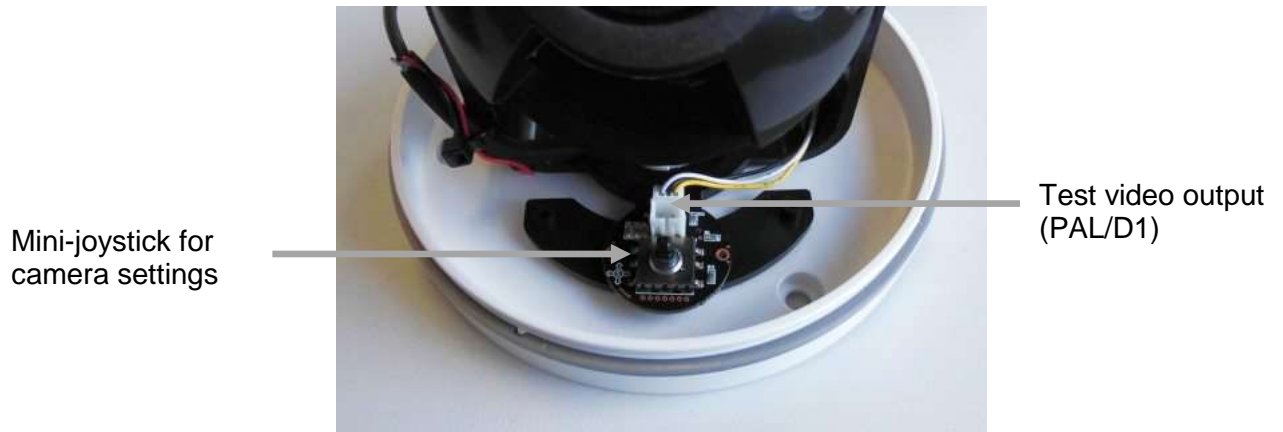
Picture 5: Putting the housing
onto the camera module:



Picture 6: Power and video connection:



Picture 7: Mini-joystick:



IR-LED setting:

The camera is equipped with IR LEDs. Hence a surveillance even under poor light conditions and in darkness is possible.

When installing the camera and adjusting the lens, please ensure not to cover the IR LEDs. Never point the IR LEDs directly to a bright spot (e.g. a white wall) because this might lead to reflections.

Depending on the light conditions, the integrated IR LEDs automatically switch on and off. The range of the IR LEDs strongly depends on the site and the environment.



Attention:

The camera is equipped with IR-LEDs. Please make sure to always keep a distance of > 1m to avoid damages to your health. Never look directly into the IR-LEDs – this may cause eye damages!

4.3 Access to mini-joystick and OSD setting

Open the camera housing by using the supplied opener. Put it into the housing's slit and carefully pull the housing bubble off.

All camera adjustments are done via an OSD menu. On the camera, you will find a mini-joystick. Press onto the joystick and a menu pops up in the video picture. You can now move the joystick left/right/up/down in order to get to the desired menu item. For confirming your choice, press onto the joystick.

See chapter 8 for „Camera settings via OSD menu”.

Close the camera housing by putting the bubble onto the camera module and pressing it. Screws are not required. Clean the bubble after the installation.

4.4 Lens settings

The camera module can be set via 3 axis which makes it possible to have customised settings, e.g. in case of wall mounting.

1. turn the whole bracket
2. up and down
3. turn the camera module (loosen the screw and tight it again after adjustment has been completed)

For making adjustments, loosen the screws carefully.

After the adjustments have been made, tighten the screws again carefully.

To achieve the correct angle of view, turn the zoom ring until you get from a wide angle to a near angle or vice versa. Use the second ring to adjust the sharpness.

4.5 Technical specifications

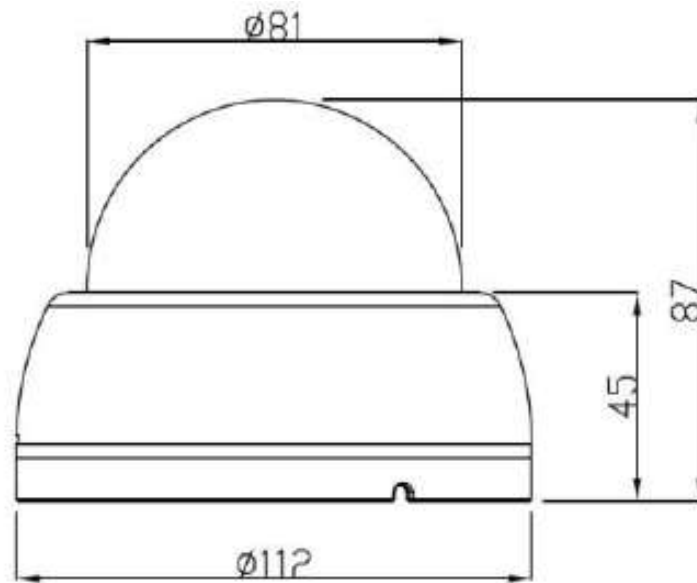
Camera model	VCHD-2612IR
Camera type	HD-SDI full HD day/night colour dome camera
Sensor	1/3" Progressive CMOS
Resolution	1080p / 720p
S/N ratio	> 50 dB
Lens	Internal
Iris control	DC
Lens type	Manual zoom lens
Focal length	2.8 - 12 mm, F1.4
Angle of view (horizontal)	84° - 23°
IR cut filter	Mechanical
Sensitivity	0.1 / 0.002 lux 0.0 lux (IR LEDs on)
Automatic Gain Control (AGC)	Yes
Digital Noise Reduction (DNR)	Yes
White balance	AWB / manual
Backlight compensation	BLC, WDR, HLC
Day/night mode adjustment	Auto, colour, black/white
Digital zoom	1x – 8x
Motion detection	Yes, 4 zones
Privacy zones	Yes, 16 zones
Video output	BNC for HD-SDI signal
Classification	IP-44
Vandal-proof	No
Housing colour	White
Housing material	Plastic
Integrated IR-LEDs	Yes
IR wavelength	850 nm
IR range	Up to 15 m range *
Voltage	12 V DC / 24 V AC
Power consumption	approx. 5 watt (IR-LEDs on)
Operating temperature	-10° to +50° C
Dimensions (mm)	112 x 87 mm
Weight	205 g
Recommended accessories	VCA-12V-1.5ASA

* **Note:** The range of the built-in IR-LEDs strongly depend on the location and the surroundings.
 Strongly absorbent surfaces, e.g. dark, rough structures (floor, lawn or asphalt) may lead to a considerable reduction of the maximum range.

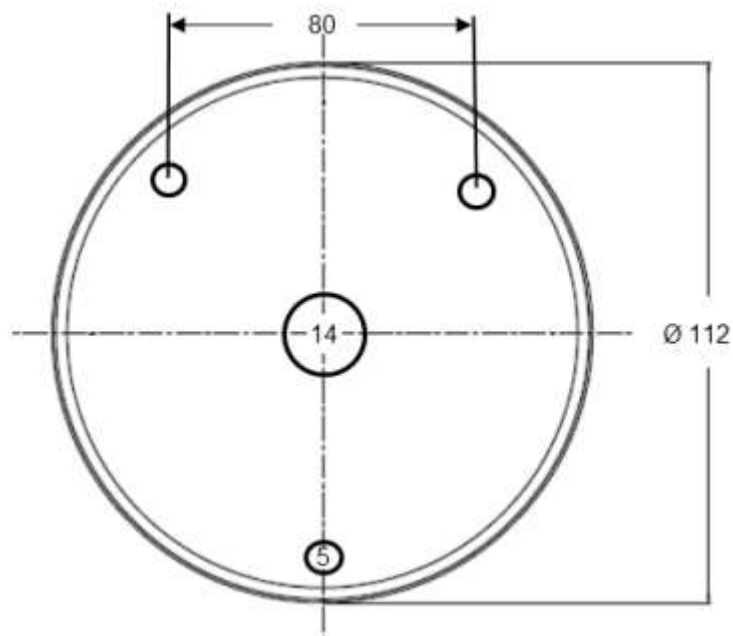
Subject to technical changes without notice. Errors excepted.

4.6 Technical drawing

Side view:



Bottom view:



All dimensions in mm. Drawings not true to scale.
Subject to technical changes without notice. Errors excepted.

5. VCHD-2792IR

5.1 Items included in the delivery

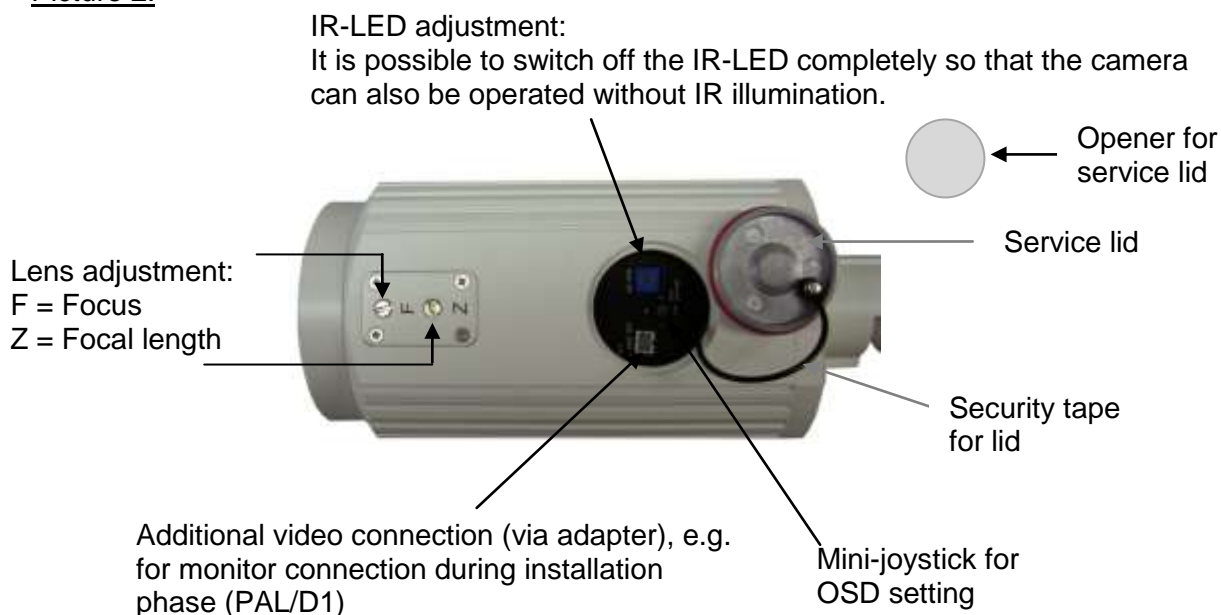
- 1x Camera VCHD-2792IR
- 1x Adapter: BNC socket
- 1x Power cable
- 1x Sun shield
- 1x Allen wrench
- 1x Opener for service lid
- 1x User manual

5.2 Camera overview

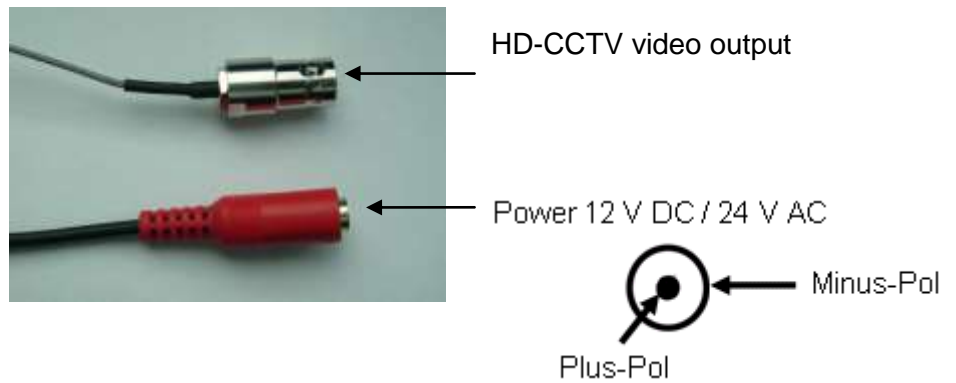
Picture 1:



Picture 2:



Picture 3: Connections



IR-LED setting:

The camera is equipped with IR LEDs. Hence a surveillance even under poor light conditions and in darkness is possible.

When installing the camera and adjusting the lens, please ensure not to cover the IR LEDs. Never point the IR LEDs directly to a bright spot (e.g. a white wall) because this might lead to reflections.

Depending on the light conditions, the integrated IR LEDs automatically switch on and off. The range of the IR LEDs strongly depends on the site and the environment.



Attention:

The camera is equipped with IR-LEDs. Please make sure to always keep a distance of > 1m to avoid damages to your health. Never look directly into the IR-LEDs – this may cause eye damages!

5.3 Access to mini-joystick and OSD setting

The camera housing must not be opened. All adjustments can be made from the outside.

All camera adjustments are done via an OSD menu. At the bottom of the camera there is a small lid. Open the lid carefully by turning it left using the supplied opener. Below the lid you will find a mini-joystick. Press onto the joystick and a menu pops up in the video picture. You can now move the joystick left/right/up/down in order to get to the desired menu item. For confirming your choice, press onto the joystick.

See chapter 8 for „Camera settings via OSD menu”.

Once all settings are made, close the lid again. Please make sure that the rubber gasket is not damaged.

Finally, clean the front glass to remove fingerprints and other stains.

5.4 Lens setting

Lens adjustment (focal length and focus) is done by the two setting screws F and Z (see picture 2):

F = Focus; Z = Focal length

Carefully turn the screws clockwise or counter-clockwise to adjust the lens according to your needs.

5.5 Technical specifications

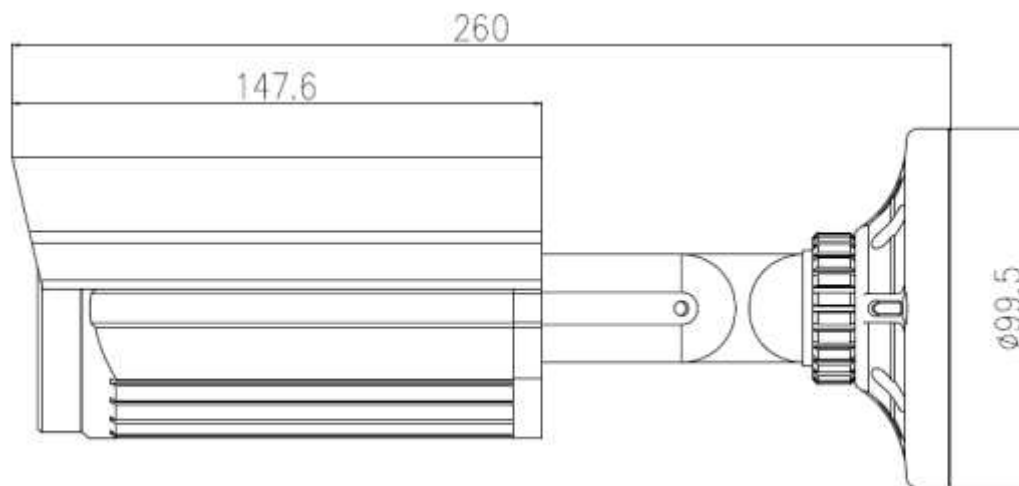
Camera model	VCHD-2792IR
Camera type	HD-SDI full HD day/night IR outdoor camera
Sensor	1/3" Progressive CMOS
Resolution	1080p / 720p
S/N ratio	> 50 dB
Lens	Internal
Iris control	DC
Lens type	Manual zoom lens
Focal length	2.8 - 12 mm, F1.2
Angle of view (horizontal)	84° - 23°
IR cut filter	Mechanical
Sensitivity	0.1 / 0.002 lux 0.0 lux (IR LEDs on)
Automatic Gain Control (AGC)	Yes
Digital Noise Reduction (DNR)	Yes
White balance	AWB / manual
Backlight compensation	BLC, WDR, HLC
Day/night mode adjustment	Auto, colour, black/white, external
Digital zoom	1x – 8x
Motion detection	Yes, 4 zones
Privacy zones	Yes, 16 zones
Video output	BNC for HD-SDI signal
Classification	IP-66
Vandal-proof	No
Housing colour	White
Housing material	Aluminium
Integrated IR-LEDs	Yes
IR wavelength	850 nm
IR range	Up to 35 m range *
Voltage	12 V DC / 24 V AC
Power consumption	approx. 9 watt (IR-LEDs on)
Operating temperature	-30° to +50° C
Dimensions (mm)	82 x 78 x 260 mm
Weight	1,200 g
Recommended accessories	VCA-12V-1.5ASA VCA-24V-8A16P JB-500

* Note: The range of the built-in IR-LEDs strongly depend on the location and the surroundings.
 Strongly absorbent surfaces, e.g. dark, rough structures (floor, lawn or asphalt) may lead to a considerable reduction of the maximum range.

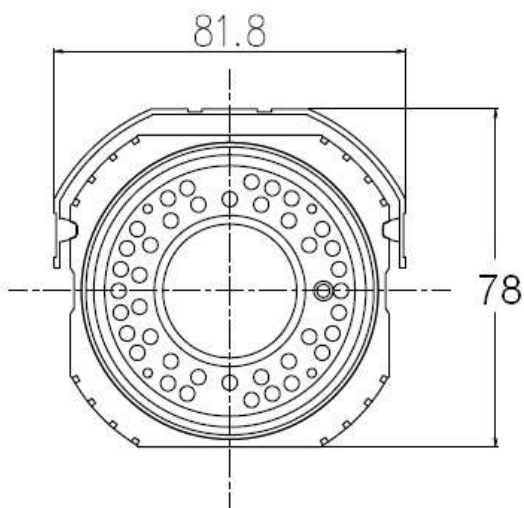
Subject to technical changes without notice. Errors excepted.

5.6 Technical drawing

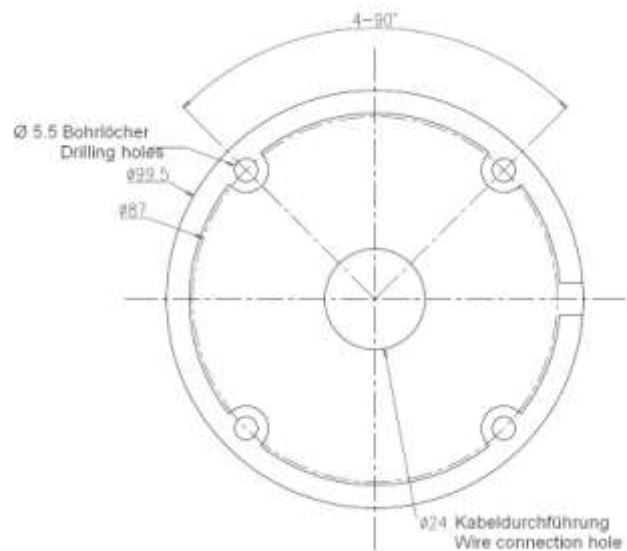
Side view:



Front view:



Rear view:



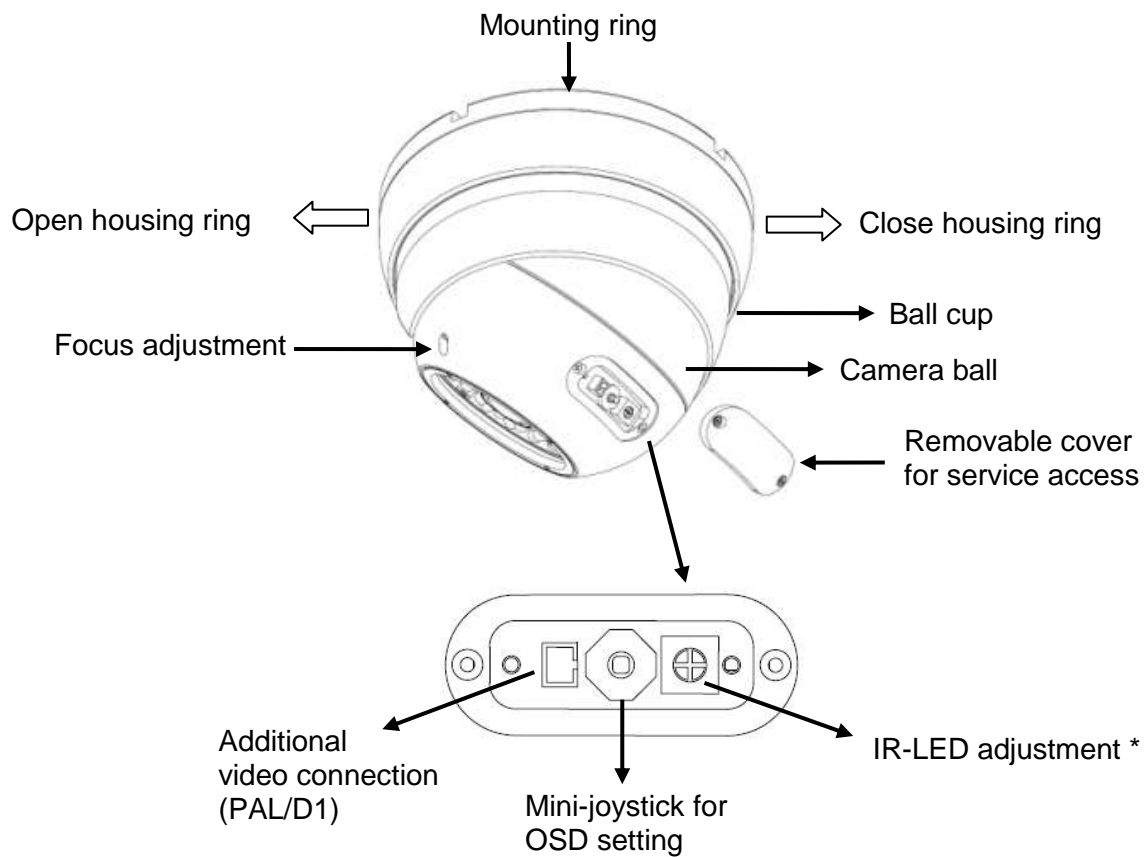
All dimensions in mm. Drawings not true to scale.
Subject to technical changes without notice. Errors excepted.

6. VCHD-3692IR

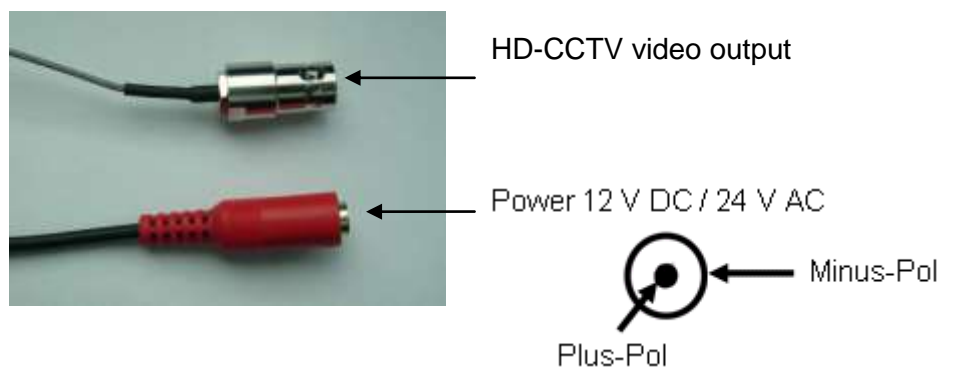
6.1 Items included in the delivery

- 1x Camera VCHD-3692IR
- 1x Adapter: BNC socket
- 1x Power cable
- 1x Focus adjuster
- 1x User manual

6.2 Camera overview



Connections



Mounting:

1. Loosen the safety screw at the housing ring.
2. Carefully twist the housing ring off the mounting ring.
3. Use suitable screws to fix the mounting ring in the desired position (wall or ceiling).
4. Put the camera ball into the ball cup and attach them to the mounting ring using the housing ring. Don't tighten it too much but ensure that the camera ball is still free to move so that you can adjust the lens (see chapter 5.4).
5. Connect the video and power cables.
6. Only after the lens adjustment has been made, seize tight the housing ring to the mounting ring.
7. Tighten the safety screw at the housing ring.
8. Use the focus adjuster (included in the delivery) to set the lens' focal length and zoom.

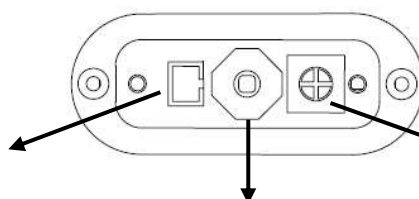


Attention:

The camera ball must not be opened which would invalidate the warranty.

Service access:

Additional
video connection
(PAL/D1)



IR-LED adjustment *

Mini-joystick for
OSD setting

Additional video connection (PAL/D1):

Using the supplied adapter, this additional video connection can be used for monitor connection during the installation phase if the regular video cable has already been used.

IR-LED setting:

The camera is equipped with IR LEDs. Hence a surveillance even under poor light conditions and in darkness is possible.

When installing the camera and adjusting the lens, please ensure not to cover the IR LEDs. Never point the IR LEDs directly to a bright spot (e.g. a white wall) because this might lead to reflections.

Depending on the light conditions, the integrated IR LEDs automatically switch on and off.

* It is possible to switch off the IR-LED completely so that the camera can also be operated without IR illumination.

The range of the IR LEDs strongly depends on the site and the environment. It amounts to max. 20 m.



Attention:

The camera is equipped with IR-LEDs. Please make sure to always keep a distance of > 1m to avoid damages to your health. Never look directly into the IR-LEDs – this may cause eye damages!

6.3 Access to mini-joystick and OSD setting

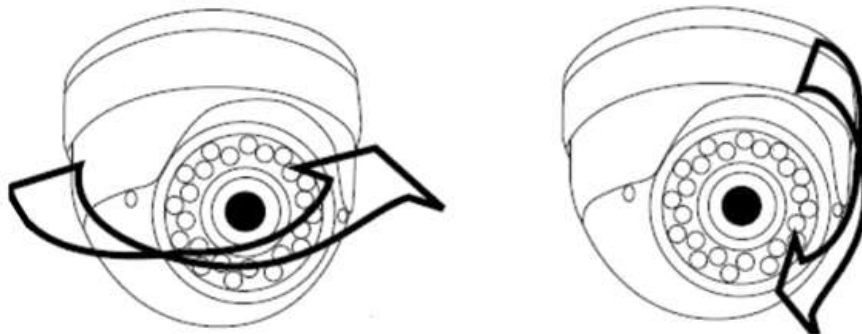
Move the camera ball into a position so that the removable service cover becomes accessible. Loosen the two security screws and remove the service cover. Underneath the service cover, you will find a mini-joystick. Press onto the joystick and a menu pops up in the video picture. You can now move the joystick left/right/up/down in order to get to the desired menu item. For confirming your choice, press onto the joystick.

See chapter 8 for „Camera settings via OSD menu“.

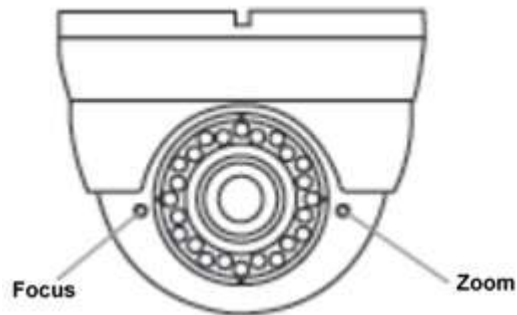
Once all settings are made, please close the service cover again. Finally, clean the front glass to remove fingerprints and other stains.

6.4 Lens setting

1. Loosen the housing ring from the mounting ring only a bit so that the camera ball can move freely.
Attention:
Don't loosen the housing ring too much to avoid that the camera drops down to the floor!
2. Turn the camera ball to adjust the lens to the desired position.



3. Adjust the focus and the zoom using the supplied adapter.



4. When adjusting the lens, please make sure that – when in the final position – neither the lens nor the IR LEDs are covered by the housing ring but instead they are positioned in the cut-out. Please ensure that the IR LEDs are not covered.
5. Once the lens has been set and positioned, tighten the housing ring again to the mounting ring and secure it with the safety screw.

6.5 Technical specifications

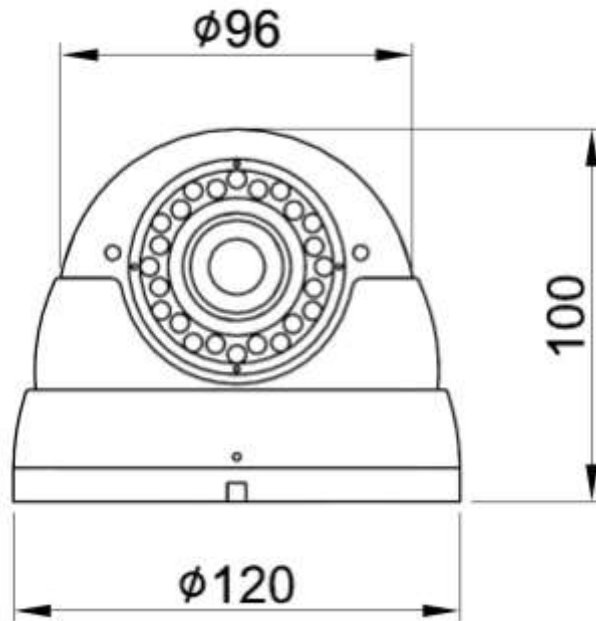
Camera model	VCHD-3692IR
Camera type	HD-SDI full HD day/night IR dome camera
Sensor	1/3" Progressive CMOS
Resolution	1080p / 720p
S/N ratio	> 50 dB
Lens	Internal
Iris control	DC
Lens type	Manual zoom lens
Focal length	2.8 - 12 mm, F1.2
Angle of view (horizontal)	84° - 23°
IR cut filter	Mechanical
Sensitivity	0.1 / 0.002 lux 0.0 lux (IR LEDs on)
Automatic Gain Control (AGC)	Yes
Digital Noise Reduction (DNR)	Yes
White balance	AWB / manual
Backlight compensation	BLC, WDR, HLC
Day/night mode adjustment	Auto, colour, black/white, external
Digital zoom	1x – 8x
Motion detection	Yes, 4 zones
Privacy zones	Yes, 16 zones
Video output	BNC for HD-SDI signal
Classification	IP-66
Vandal-proof	Yes
Housing colour	White
Housing material	Aluminium
Integrated IR-LEDs	Yes
IR wavelength	850 nm
IR range	Up to 20 m range *
Voltage	12 V DC / 24 V AC
Power consumption	approx. 5 watt (IR-LEDs on)
Operating temperature	-10° to +50° C
Dimensions (mm)	120 x 100 mm
Weight	800 g
Recommended accessories	VCA-12V-1.5ASA VCA-24V-8A16P JB-300 WB-HDH

* **Note:** The range of the built-in IR-LEDs strongly depend on the location and the surroundings.
 Strongly absorbent surfaces, e.g. dark, rough structures (floor, lawn or asphalt) may lead to a considerable reduction of the maximum range.

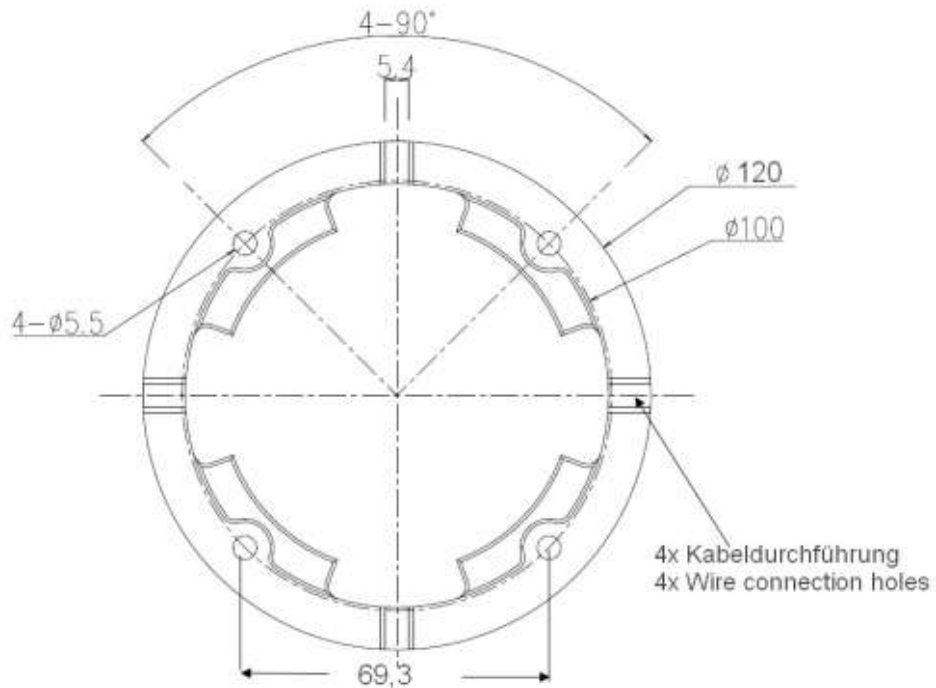
Subject to technical changes without notice. Errors excepted.

6.6 Technical drawing

Side view:



Bottom view: Drilling holes:



All dimensions in mm.
Drawings not true to scale.
Subject to technical changes without notice. Errors excepted.

7. VCHD-4322IR

7.1 Items included in the delivery

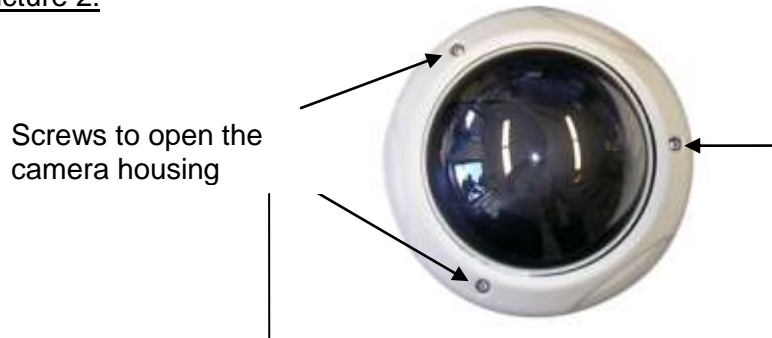
- 1x Camera VCHD-4322IR
- 1x Adapter: BNC socket
- 1x Power cable
- 1x Bracket for surface mount and screw (for cable cover at side)
- 1x Allen wrench
- 1x User manual

7.2 Camera overview

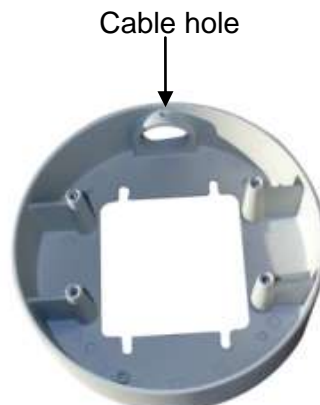
Picture 1:



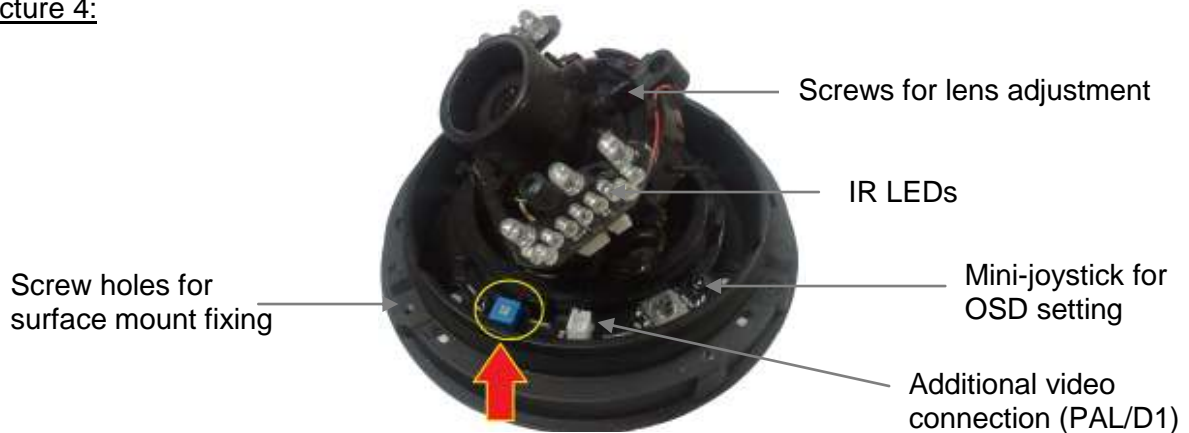
Picture 2:



Picture 3:

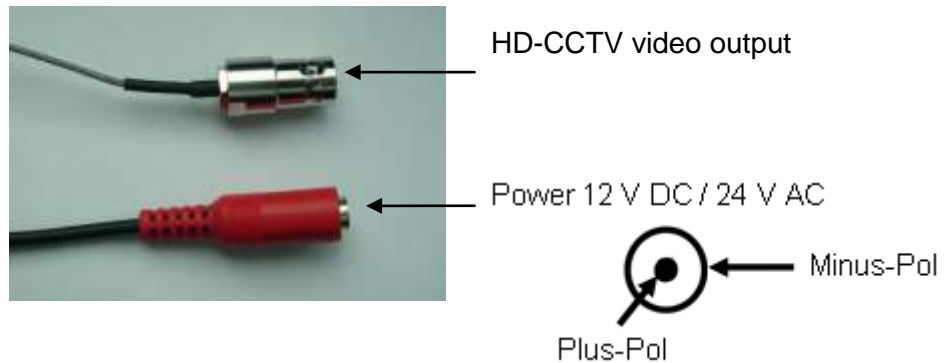


Picture 4:



IR-LED adjustment:
It is possible to switch off the IR-LED completely so that the camera can also be operated without IR illumination.

Picture 5: Connections



Note:

At the installation, please ensure that the little holes next to the screws are not blocked or clogged! In case of backwater, these little holes ensure that the water leaves the camera housing.



IR-LED setting:

The camera is equipped with IR LEDs. Hence a surveillance even under poor light conditions and in darkness is possible.

When installing the camera and adjusting the lens, please ensure not to cover the IR LEDs. Never point the IR LEDs directly to a bright spot (e.g. a white wall) because this might lead to reflections.

Depending on the light conditions, the integrated IR LEDs automatically switch on and off. The range of the IR LEDs strongly depends on the site and the environment.



Attention:

The camera is equipped with IR-LEDs. Please make sure to always keep a distance of > 1m to avoid damages to your health. Never look directly into the IR-LEDs – this may cause eye damages!

7.3 Access to mini-joystick and OSD setting

Loosen the security screw on the housing. Pull off the housing. You will find a mini-joystick. Press onto the joystick and a menu pops up in the video picture. You can now move the joystick left/right/up/down in order to get to the desired menu item. For confirming your choice, press onto the joystick.

See chapter 8 for „Camera settings via OSD menu“.

Once all settings are made put the housing back onto the camera and tighten the security screw carefully.

Finally, clean the camera dome to remove fingerprints and other stains.

7.4 Lens setting

Lens control (focal length and focus) is done by the two setting rings. Carefully loosen the two safety screws a bit so that you are able to turn the setting rings. Adjust the lens according to your needs. Finally, seize the two safety screws again carefully.

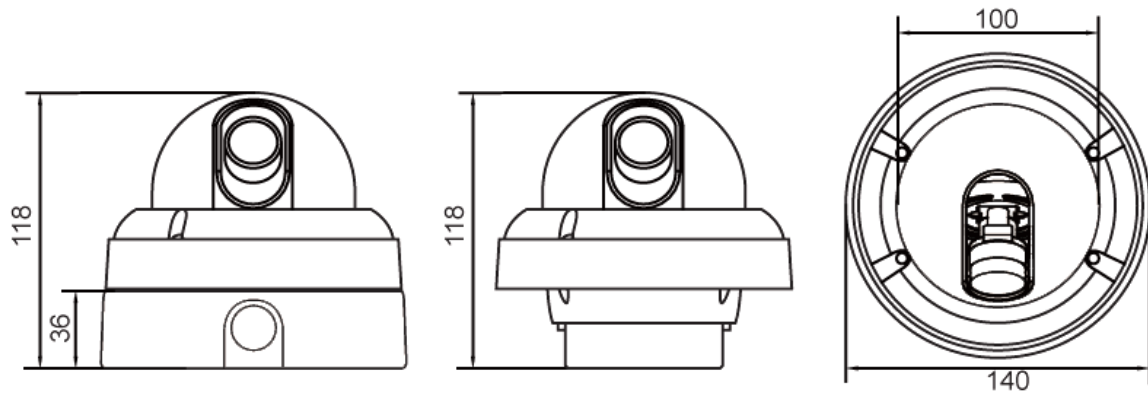
7.5 Technical specifications

Camera model	VCHD-4322IR
Camera type	HD-SDI full HD IR outdoor dome camera
Sensor	1/3" Progressive CMOS
Resolution	1080p / 720p
S/N ratio	> 50 dB
Lens	Internal
Iris control	DC
Lens type	Manual zoom lens
Focal length	2.8 - 12 mm, F1.2
Angle of view (horizontal)	84° - 23°
IR cut filter	Mechanical
Sensitivity	0.1 / 0.002 lux 0.0 lux (IR LEDs on)
Automatic Gain Control (AGC)	Yes
Digital Noise Reduction (DNR)	Yes
White balance	AWB / manual
Backlight compensation	BLC, WDR, HLC
Day/night mode adjustment	Auto, colour, black/white, external
Digital zoom	1x – 8x
Motion detection	Yes, 4 zones
Privacy zones	Yes, 16 zones
Video output	BNC for HD-SDI signal
Classification	IP-66
Vandal-proof	Yes
Housing colour	White
Housing material	Aluminium
Integrated IR-LEDs	Yes
IR wavelength	850 nm
IR range	Up to 20 m range *
Voltage	12 V DC / 24 V AC
Power consumption	approx. 7.5 watt (IR-LEDs on)
Operating temperature	-30° to +50° C
Dimensions (mm)	140 x 118 mm
Weight	750 g / 1,000 g (without/with surface adapter)
Recommended accessories	VCA-12V-1.5ASA VCA-24V-8A16P WB-HDH

* Note: The range of the built-in IR-LEDs strongly depend on the location and the surroundings.
 Strongly absorbent surfaces, e.g. dark, rough structures (floor, lawn or asphalt) may lead to a considerable reduction of the maximum range.

Subject to technical changes without notice. Errors excepted.

7.6 Technical drawing



All dimensions in mm.
Drawings not true to scale.
Subject to technical changes without notice. Errors excepted.

8. Camera settings via OSD menu

Camera adjustments are done via an OSD menu. On the camera there is a mini-joystick (for position of the mini-joystick please see chapters "Camera overview"). Press onto the joystick and a menu pops up in the video picture. You can now move the joystick left/right/up/down in order to get to the desired menu item. For confirming your choice, press onto the joystick

Menu overview:

Main menu

1. Lens
2. Exposure
3. Backlight
4. Day & night
5. White balance
6. DNR
7. Image
8. Motion
9. System
10. Exit

1. Lens

- ELC
 - Mode: Deblur, normal
 - Return
- ALC
 - Mode: Outdoor, indoor, deblur
 - Return

2. Exposure

- Brightness: 0-20 (default: 10)
- Shutter
 - Auto
 - Flicker
 - Manual: Speed (1/25 – 1/30000)Return
- Sens-up
 - Off
 - 2x to 32x
- AGC: 0-20
- Return

3. Backlight

- Off
- WDR (not active on D1 /PAL out)
 - Weight: Low, middle, high
 - Return
- BLC
 - H-Pos: 0-20
 - V-Pos: 0-20
 - H-Size: 0-20
 - V-Size: 0-20
 - Return
- HLC
 - Level: 0-20
 - Mode: All day, night only
 - Return

4. Day & night

- Mode
 - Extern
 - Auto
 - color
 - B & W
- IR LED
 - On
 - Off
- Anti-Sat: 0-20
- Extern S/W
 - Low
 - High
- AGC Thres: 0-20
- AGC Margin: 0-20
- Delay
 - Low
 - Middle
 - High
- Return

5. White balance

- Auto
- Auto ext
- Preset
- Manual
 - Kelvin: Low, middle, high
 - R-Gain: 0-20
 - B-Gain: 0-20
 - Return

6. DNR

- Off
- Low
- Middle
- High

7. Image

- Sharpness: 0-10
- Gamma: 0,45 / 0,5 / 0,55 / 0,6 / 0,65
- Color gain: 0-20
- Mirror: Off, on
- Flip: Off, on
- D-Zoom: 1x to 8x
- D-WDR
 - Off
 - Low
 - Middle
 - High
- Defog
 - Off
 - On:
 - Mode: Auto, manual
 - Level: Low, middle, high
 - Return
- Shading
 - Off
 - On
 - Weight: 0-100%
 - Return
- Privacy
 - Off
 - On
 - Zone number: 0-15
 - Zone display: On, off
 - H-Pos: 0-60
 - V-Pos: 0-40
 - H-Size: 0-40
 - V-Size: 0-40
 - Y-Level: 0-20
 - CR Level: 0-20
 - CB-Level: 0-20
 - Return
- Return

8. Motion

- Off
- On
 - Sensitivity: 0-20
 - Window tone: 0-6
 - Window use: 0-3
 - Window zone: Off, on
 - Detection H-Pos: 0-60
 - Detection V-Pos: 0-40
 - H-Size: 0-60
 - V-Size: 0-40
 - Alarm: Off, on
 - Return

9. System

- Com (*not used*)
 - Camera ID: 0-255
 - Baud rate: 115200, 57600, 9600, 4800, 2400
 - Return
- Image range
 - User
 - Offset: 0-20
 - Return
 - Comp
 - Full
- Output mode: 1080p/720p, CROP/720p
- Color space
 - HD CbCr
 - SD CbCr
 - YUV
- Frame rate: 25 fps, 30 fps
- CVBS: NTSC, PAL
- Language: Eng, Ger
- Color bar: Off, on
- Reset: On
- Return

10. EXIT

Notizen / Notes:



SANTEC

Bedienungsanleitung / User manual
VCHD-1622, VCHD-2612IR, VCHD-2792IR, VCHD-3692IR, VCHD-4322IR

Notizen / Notes:

Notizen / Notes:

Ihr Fachhändler / Your local distributor:



SANTEC

www.santec-video.com