



**SANTEC**

**BEDIENUNGSANLEITUNG / USER MANUAL  
DEUTSCH / ENGLISH**

**CCTV Kamera  
CCTV camera**

**Modelle / Models:**

**VTC-262HWD**

**VTC-322HWD**

**VTC-369IRHG**

**VTC-369IRHW**

**VTC-432IRHWD**

**VTC-279IRHWD**

**VTC-289IRHWD**



VTC-262HWD



VTC-322HWD



VTC-369IRHG



VTC-369IRHW



VTC-432IRHWD



VTC-279IRHWD, VTC-289IRHWD

Sehr geehrter Kunde,

vielen Dank, dass Sie sich für ein SANTEC Qualitätsprodukt entschieden haben.

Bitte lesen Sie vor der ersten Inbetriebnahme diese Bedienungsanleitung sorgfältig durch und halten Sie sich unbedingt an alle hier beschriebenen Anweisungen.

Bei eventuell auftretenden Fragen zur Inbetriebnahme oder falls Sie eine Gewährleistung oder Serviceleistung in Anspruch nehmen möchten, wenden Sie sich bitte an Ihren Fachhändler oder rufen Sie uns an.

Zusätzliche Informationen finden Sie auch auf unserer Internetseite:

[www.santec-video.com](http://www.santec-video.com)

**Impressum:**

Das Copyright dieser Bedienungsanleitung liegt ausschließlich bei der SANTEC BW AG. Jegliche Vervielfältigung auch auf elektronischen Datenträgern bedarf der schriftlichen Genehmigung der SANTEC BW AG. Der Nachdruck – auch auszugsweise – ist verboten.

Irrtum und technische Änderungen vorbehalten.

SANTEC ist ein eingetragenes Warenzeichen der SANTEC BW AG. Übrige evtl. genannte Firmen- und Produktnamen sind Warenzeichen oder eingetragene Warenzeichen bzw. Marken der jeweiligen Inhaber.

© *Copyright by SANTEC BW AG, Ahrensburg (Germany)*

Dear customer,

Thank you for purchasing a high quality SANTEC device.

We recommend that you read this manual thoroughly before operating your new system for the first time. Please follow all instructions and observe the warnings contained in this manual.

Please contact your local dealer or us if you have any questions or if you wish to claim for a service or warranty.

You will find further information on our website:

[www.santec-video.com](http://www.santec-video.com)

All rights reserved. This publication may not be reproduced, stored in a retrieval system or transmitted, in any form or by any means (electronic, mechanical, photocopying, recording or otherwise), without the written prior permission of SANTEC BW AG.

No reproduction of any part or excerpts thereof are permitted.

Errors excepted. Specifications are subject to change without notice for quality improvement.

SANTEC is a registered trademark of SANTEC BW AG. All other companies or products mentioned in this publication are trademarks, registered trademarks or brands of the respective company.

© *Copyright by SANTEC BW AG, Ahrensburg (Germany)*

# DEUTSCH

## Inhaltsverzeichnis

Allgemeine Vorsichtsmaßnahmen .....	7
Allgemeine Sicherheitshinweise .....	8
Über dieses Handbuch .....	9
1. Besondere Ausstattungsmerkmale .....	10
2. Allgemeines zur Installation .....	11
2.1 Stromversorgung und Monitor-Impedanz .....	11
2.2 Anschluss-Stecker .....	11
3. VTC-262HWD .....	12
3.1 Lieferumfang .....	12
3.2 Die Kamera im Überblick .....	12
3.3 Zugang zum Mini-Joystick und OSD-Einstellungen .....	13
3.4 Objektiv-Einstellungen .....	13
3.5 Technische Daten .....	14
3.6 Technische Zeichnung .....	15
4. VTC-322HWD .....	17
4.1 Lieferumfang .....	17
4.2 Die Kamera im Überblick .....	17
4.3 Zugang zum Mini-Joystick und OSD-Einstellungen .....	18
4.4 Objektiv-Einstellungen .....	18
4.5 Technische Daten .....	20
4.6 Technische Zeichnung .....	21
5. VTC-369IRHG, VTC-369IRHW .....	22
5.1 Lieferumfang .....	22
5.2 Die Kamera im Überblick .....	22
5.3 Zugang zum Mini-Joystick und OSD-Einstellungen .....	23
5.4 Objektiv-Einstellungen .....	24
5.5 IR-LED Einstellungen .....	25
5.6 Technische Daten .....	26
5.7 Technische Zeichnung .....	27
6. VTC-432IRHWD .....	28
6.1 Lieferumfang .....	28
6.2 Die Kamera im Überblick .....	28
6.3 Zugang zum Mini-Joystick und OSD-Einstellungen .....	30
6.4 Objektiv-Einstellungen .....	30
6.5 IR-LED Einstellungen .....	30
6.6 Technische Daten .....	31
6.7 Technische Zeichnung .....	32

7. VTC-279IRHWD, VTC-289IRHWD .....	34
7.1 Lieferumfang .....	34
7.2 Die Kamera im Überblick .....	34
7.3 Zugang zum Mini-Joystick und OSD-Einstellungen .....	35
7.4 Objektiv-Einstellungen .....	35
7.5 IR-LED Einstellungen .....	35
7.6 Technische Daten .....	36
7.7 Technische Zeichnung .....	37
8. Einstellungen der Kamera über das OSD (Bildschirm-Menü) .....	39
8.1 Übersicht über das Hauptmenü .....	39
8.2 Belichtung .....	41
8.3 Tag/Nacht .....	41
8.4 Weißabgleich .....	41
8.5 Monitor .....	42
8.6 Bild .....	42
8.7 DNR .....	42
8.8 Bewegung .....	42
8.9 System .....	43
8.10 Ende .....	43

## ENGLISH

### Table of contents

Safety precautions .....	45
Safety instructions .....	46
About this user manual .....	47
1. Special features .....	48
2. General installation .....	49
2.1 Power supply and monitor impedance .....	49
2.2 Connections .....	49
3. VTC-262HWD .....	50
3.1 Items included in the delivery .....	50
3.2 Camera overview .....	50
3.3 Access to mini-joystick and OSD setting .....	51
3.4 Lens setting .....	51
3.5 Technical specifications .....	52
3.6 Technical drawing .....	53

4. VTC-322HWD .....	55
4.1 Items included in the delivery .....	55
4.2 Camera overview .....	55
4.3 Access to mini-joystick and OSD setting .....	57
4.4 Lens setting .....	57
4.5 Technical specifications .....	58
4.6 Technical drawing .....	59
5. VTC-369IRHG, VTC-369IRHW .....	60
5.1 Items included in the delivery .....	60
5.2 Camera overview .....	60
5.3 Access to mini-joystick and OSD setting .....	61
5.4 Lens setting .....	62
5.5 IR LED setting .....	63
5.5 Technical specifications .....	64
5.6 Technical drawing .....	65
6. VTC-432IRHWD .....	66
6.1 Items included in the delivery .....	66
6.2 Camera overview .....	66
6.3 Access to mini-joystick and OSD setting .....	68
6.4 Lens setting .....	68
6.5 IR LED setting .....	68
6.5 Technical specifications .....	69
6.6 Technical drawing .....	70
7. VTC-279IRHWD, VTC-289IRHWD .....	72
7.1 Items included in the delivery .....	72
7.2 Camera overview .....	72
7.3 Access to mini-joystick and OSD setting .....	73
7.4 Lens setting .....	73
7.5 IR LED setting .....	73
7.5 Technical specifications .....	74
7.6 Technical drawing .....	75
8. Camera settings via OSD menu .....	77
8.1 Main menu: Overview .....	78
8.2 Exposure .....	79
8.3 Day/night .....	79
8.4 White balance .....	79
8.5 Monitor .....	80
8.6 Image .....	80
8.7 DNR .....	80
8.8 Motion .....	80
8.9 System .....	81
8.10 Exit .....	81

## Allgemeine Vorsichtsmaßnahmen

### Vorsicht



### Erläuterung der verwendeten Symbole



**Gefahr:** Das Gefahrensymbol weist auf lebensgefährliche Spannung hin. Öffnen Sie niemals das Gerätegehäuse, Sie könnten einen lebensgefährlichen elektrischen Schlag erleiden.



**Achtung:** Das Achtungssymbol weist auf unbedingt zu beachtende Betriebs- und Wartungsanweisungen hin.

### CE-Richtlinien

Vorsicht: Änderungen und Modifizierungen, die nicht ausdrücklich durch die zuständige Genehmigungsbehörde genehmigt worden sind, können zum Entzug der Genehmigung zum Betreiben des Gerätes führen.

Dieses Gerät entspricht den CE-Richtlinien.

## Allgemeine Sicherheitshinweise

- Vor Inbetriebnahme des Gerätes sollte dieses Handbuch sorgfältig gelesen und als Nachschlagewerk verwahrt werden.
- Vor jeder Reinigung muss das Gerät ausgeschaltet und von der Betriebsspannung getrennt werden. Benutzen Sie für die Reinigung ein feuchtes Tuch. Benutzen Sie keine scharfen Reinigungsmittel oder Sprühdosen. Das Typenschild darf nicht ersetzt werden.
- Benutzen Sie keine Zusatzgeräte, die nicht vom Hersteller des Gerätes empfohlen wurden. Diese können die Funktionalität des Gerätes beeinflussen und schlimmstenfalls Verletzungen und einen elektrischen Schlag herbeiführen oder sogar Feuer auslösen.
- Betreiben Sie das Gerät niemals in der Nähe von Wasser oder anderen Flüssigkeiten.
- Das Gerät sollte an einem sicheren Ort und auf fester Unterlage gemäß den Angaben des Herstellers installiert werden. Schweres Gerät sollte mit großer Sorgfalt transportiert werden. Schnelle Halts, übermäßige Krafteinwirkungen und unebener Boden können die Ursache sein, dass das Gerät zu Boden fällt und schweren Schaden an Personen und anderen Objekten verursacht.
- Eventuell am Gerät befindliche Öffnungen dienen der Entlüftung und schützen das Gerät vor Überhitzung. Diese Öffnungen dürfen niemals zugedeckt oder zugestellt werden. Sorgen Sie dafür, dass das Gerät nicht überhitzt wird.
- Verwenden Sie nur die empfohlene Betriebsspannungsversorgung. Wenn Sie nicht sicher sind, ob die am Installationsort vorhandene Stromversorgung verwendet werden kann, fragen Sie Ihren Händler.
- Ein Gerät, das von einer polarisierten Stromversorgung versorgt wird, hat meistens als Sicherheitsvorkehrung einen Netzanschlusstecker mit unterschiedlichen Klinken, welche nur auf eine Art und Weise mit der Netzsteckdose verbunden werden können. Versuchen Sie niemals, diese Sicherheitsvorkehrung eines polarisierten Steckers außer Betrieb zu setzen.
- Wenn das Gerät eine Stromversorgung mit Erdungsanschluss erfordert, dann sollte es auch nur an eine entsprechende Netzsteckdose mit Erdungsanschluss angeschlossen werden. Steht eine solche Schukosteckdose nicht zur Verfügung, dann sollte sie von einem Elektriker installiert werden.
- Anschlusskabel sollten so verlegt werden, dass man nicht darauf treten kann oder dass sie durch herab fallende Gegenstände beschädigt werden können.
- Bei einem Gewitter oder bei längerer Nutzungspause sollte das Gerät immer von der Betriebsspannung getrennt werden. Lösen Sie auch andere Kabelverbindungen. Auf diese Weise schützen Sie das Gerät vor Blitzschäden oder Stromstößen.
- Setzen Sie Netzsteckdose und Netzkabel niemals einer Überbelastung aus. Feuer und elektrische Schläge können die Folge sein.
- Stecken Sie niemals Gegenstände durch die Öffnungen des Geräts. Sie können Spannungs-führende Teile berühren und einen elektrischen Schlag erhalten.
- Vergießen Sie auch niemals Flüssigkeiten über das Gerät.



- Bei Betriebsstörungen oder einem vollständigen Betriebsausfall schalten Sie das Gerät aus und trennen es von der Versorgungsspannung. Versuchen Sie niemals, selbst Wartungs- oder Reparaturarbeiten bei geöffnetem Gehäuse durchzuführen, da Sie sich gefährlichen Spannungen aussetzen. Überlassen Sie Wartungs- oder Reparaturarbeiten ausschließlich qualifizierten Fachwerkstätten.
- Als Ersatzteile dürfen nur Teile verwendet werden, die vom Hersteller zugelassen wurden oder solche, die identische Leistungsdaten aufweisen. Nicht genehmigte Ersatzteile können zu Schäden an Personen (elektrischer Schlag) und Gerät (Feuer) führen.
- Nach jeder Wartung oder Reparatur des Geräts muss das Gerät auf einwandfreien Betrieb überprüft werden.
- Die Installation des Geräts darf nur von qualifiziertem Personal ausgeführt werden und muss den örtlichen Spezifikationen und Vorschriften entsprechen.
- Richten Sie die Kamera nie auf ein Objekt mit hoher Leuchtkraft. Helle vertikale oder horizontale Linien können auf dem Bildschirm das gesamte Bild überstrahlen. Dieser Nachzieheffekt ist kein Fehler, sondern eine Eigenart der Halbleiter CCD's, wenn dieser einer starken Lichtquelle direkt ausgesetzt wird.
- Bei Einsatz dieser Kamera an Orten mit stark unterschiedlichen Lichtverhältnissen ist die Blendeneinstellung anzupassen.
- Bitte beachten Sie im Fall der Entsorgung unbrauchbarer Geräte die geltenden gesetzlichen Vorschriften.



Dieses Symbol bedeutet, dass elektrische und elektronische Geräte am Ende ihrer Nutzungsdauer vom Hausmüll getrennt entsorgt werden müssen. Bitte entsorgen Sie das Gerät bei Ihrer örtlichen kommunalen Sammelstelle.



Bei Kameras mit einem IR-Scheinwerfer:  
Bewahren Sie stets einen Abstand von > 1m, um Gesundheitsschäden vorzubeugen.  
Schauen Sie nie direkt in den IR-Scheinwerfer hinein, um Augenschäden zu vermeiden.

## Über dieses Handbuch

Dieses Handbuch dient zur Unterstützung bei der Verwendung der beschriebenen Kamera.

Diese Bedienungsanleitung unterliegt einer strikten Qualitätskontrolle. Dennoch kann keine Garantie dafür gegeben werden, dass keine Fehler enthalten sind. Es können Änderungen zu der Bedienungsanleitung vorgenommen werden ohne vorherige Ankündigung.

Bevor Sie diese Kamera in Gebrauch nehmen, lesen Sie diese Anleitung sorgfältig durch. Bewahren Sie diese Anleitung für die künftige Verwendung gut auf. Überprüfen Sie, ob alle Komponenten der Kamera mitgeliefert wurden. Sollten Komponenten fehlen, so nehmen Sie die Kamera nicht in Betrieb und wenden sich an Ihren Fachhändler. Versuchen Sie nicht, eine defekte Kamera selbst zu reparieren, sondern lassen Sie die Reparaturen ausschließlich von qualifiziertem Fachpersonal ausführen!

Bei unsachgemäßer Handhabung der Kamera entfällt jeglicher Garantieanspruch.

## 1. Besondere Ausstattungsmerkmale

- Tag/Nacht-Kamera mit elektronischer Umschaltung
- Hohe Bildauflösung 700 TVL
- Aktive Bildelemente: 976 (H) x 582 (V)
- Integriertes manuelles Zoom-Objektiv
- Digital Wide Dynamic Range (D-WDR) Funktion
- Privatzonen
- Einfache Kameraeinstellungen durch OSD (Bildschirm-Menü) mittels Mini-Joystick
- Integrierte IR-LEDs (*nicht bei Kameras VTC-262HWD und VTC-322HWD*)

## 2. Allgemeines zur Installation

Diese Kamera dient zum Einsatz in Videoüberwachungsanlagen. Die Installation der Kamera darf nur von qualifiziertem Personal ausgeführt werden und muss den örtlichen Spezifikationen und Vorschriften entsprechen.

Befestigen Sie die Kamera auf einem festen Untergrund, der das Gewicht der Kamera tragen kann. Verwenden Sie bitte geeignete Schrauben für eine sichere Installation der Kamera.

### 2.1 Stromversorgung und Monitor-Impedanz

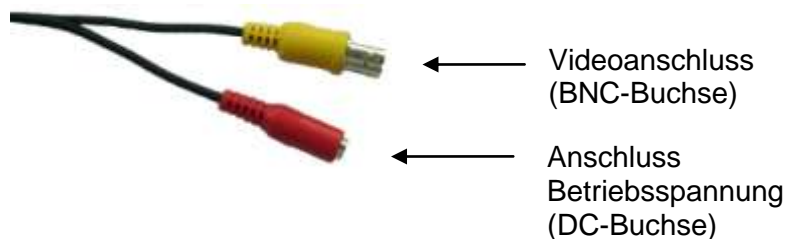
Benutzen Sie nur ein stabilisiertes 12 V DC Netzteil oder ein 24 V AC Netzteil mit ausreichender Leistung (empfohlenes Netzteil – siehe unter technische Daten). Es sollten ausschließlich zugelassene Kabel eingesetzt werden.

Ist ein Monitor direkt angeschlossen, muss die Monitor-Impedanz 75 Ohm betragen. Überprüfen Sie den Anschluss, falls das Videobild schlecht dargestellt ist.

An der Kamera befindet sich ein zusätzlicher Videoanschluss. Diesen zusätzlichen Videoanschluss können Sie über den mitgelieferten Kabel-Adapter (BNC-Buchse/Pfostenstecker) z.B. für den Monitoranschluss bei der Installation verwenden, wenn das normale Videoanschlusskabel schon verlegt wurde.

### 2.2 Anschluss-Stecker

Im Lieferumfang sind folgende Stecker enthalten:



↑  
Kabel-Adapter Hohlstecker/  
Schraubanschluss



↑  
Kabel-Adapter BNC-Buchse/  
Pfostenstecker, z.B. für den  
Monitoranschluss bei der Installation

### 3. VTC-262HWD

#### 3.1 Lieferumfang

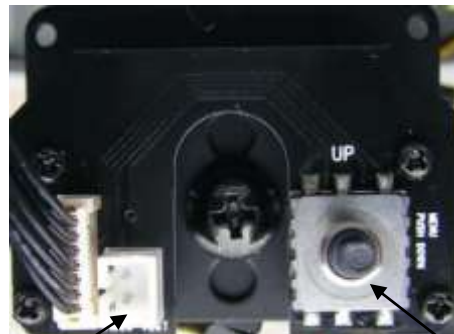
- 1x Kamera
- 1x Adapter: Hohlstecker/Schraubanschluss
- 1x Adapter: BNC-Buchse/Pfostenstecker
- 1x Handbuch

#### 3.2 Die Kamera im Überblick

Bild 1:



Bild 2:



zusätzlicher Videoanschluss (über Adapter),  
z.B. für Monitoranschluss bei der Installation

Mini-Joystick zur  
OSD-Einstellung

Bild 3:

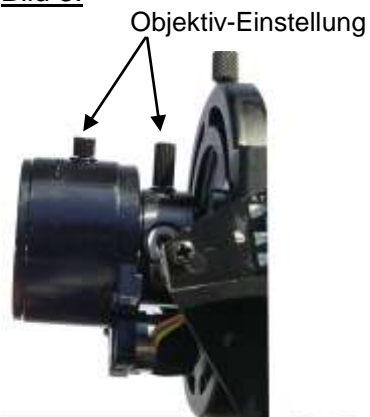
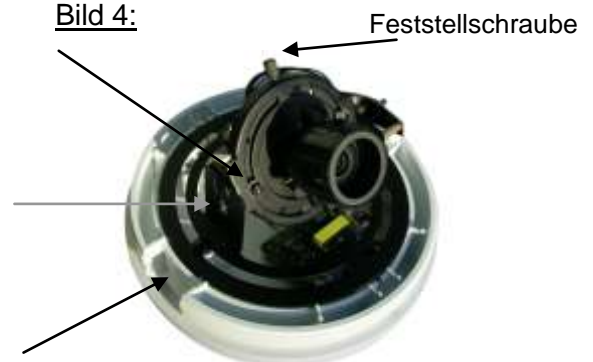


Bild 4:



Die Pfeile markieren die 3-Achsen-Einstellmöglichkeit

### **3.3 Zugang zum Mini-Joystick und OSD-Einstellung**

Die Kameraeinstellungen erfolgen über ein Bildschirm-Menü (OSD) mittels Mini-Joystick. Zugang zum Mini-Joystick erhalten Sie wie folgt (siehe Bilder 1 und 2):

Öffnen Sie das Gehäuse durch vorsichtiges Linksdrehen des Gehäuses. An der Kamera befinden sich der Mini-Joystick für die OSD-Einstellungen sowie der zusätzliche Videoausgang. Drücken Sie oben auf diesen Joystick und es öffnet sich ein Menü im Videobild. Nun können Sie mit diesem Joystick durch Bewegen nach links/rechts/oben/unten die gewünschten Menüpunkte erreichen. Ist im Menü eine Bestätigung notwendig, so drücken Sie auf den Joystick.

Folgen Sie zur Einstellung der Kamera den Anweisungen unter „Einstellung der Kamera über das OSD“ (siehe Kapitel 8).

Nach erfolgter Einstellung schließen Sie das Gehäuse durch vorsichtiges Rechtsdrehen des Gehäuses.

Säubern Sie anschließend die Kuppel, um Fingerabdrücke usw. zu entfernen.

### **3.4 Objektiv-Einstellungen**

Um den richtigen Blickwinkel zu erreichen, drehen Sie so lange am Zoomeinstellring, bis Sie aus dem Weitwinkelbereich in den Telebereich kommen oder umgekehrt. Danach regeln Sie mit dem zweiten Regler den Schärfebereich. Siehe Bild 3.

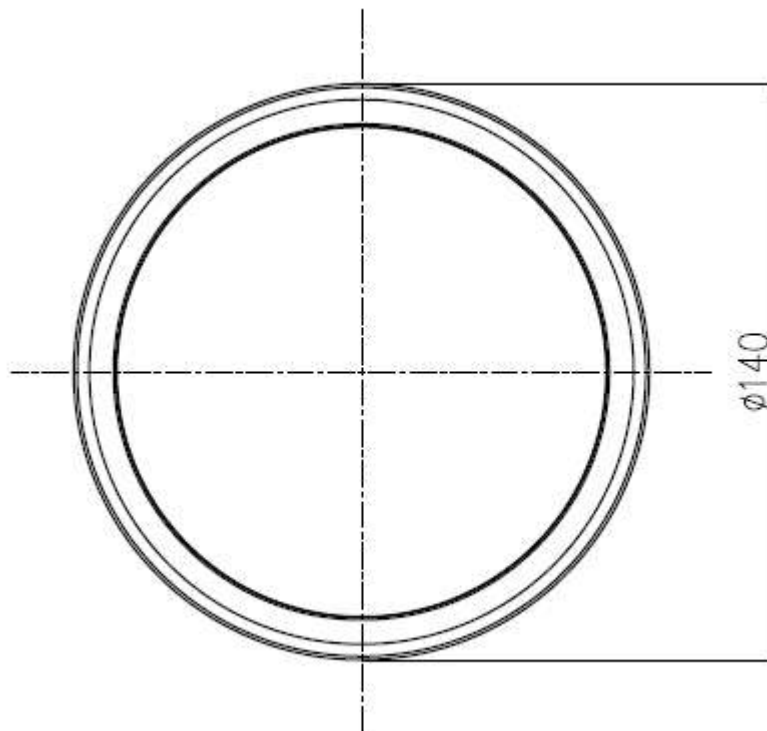
### 3.5 Technische Daten

Kameramodell	VTC-262HWD
Kameratyp	Tag/Nacht Kuppelkamera
Installation	Im Innenbereich
Videonorm	PAL
Bildsensor	1/3" Sony 960H Super HAD II CCD Chip
Horizontale Auflösung	700 TVL (Farbe) / 700 TVL (Schwarz-Weiß)
Aktive Bildelemente	976 (H) x 582 (V)
Signal/Rauschabstand	> 52 dB
Objektiv	2,8 - 12 mm, 3-fach Vario
Lichtempfindlichkeit	0,0002 Lux bei F1.2
Digitale Rauschunterdrückung	Ja, 3-DNR
Gegenlichtkompensation	DWDR, BLC, HLC
Tag/Nacht Modus Einstellung	Auto, Farbe, Schwarz/Weiß, Extern
Bildspiegelung	Links, rechts
Bewegungserkennung	4 Zonen
Privatzonen	8 Zonen
Titeleinblendung	15 Zeichen
Videoausgang	1.0 Vss an 75 Ohm BNC-Anschluss
Schutzart	IP-44
Heizung	Nein
Kamerabefestigung	Decken-/Wandmontage
OSD-Menü Einstellungen	Über Joystick
IR-Scheinwerfer	Nein
Betriebsspannung	12 V DC / 24 V AC
Leistungsaufnahme	Ca. 3,5 Watt
Abmessungen (DxH)	140 x 96 mm
Gewicht	Ca. 350 g
Zertifizierung	CE
Gehäuse	Kunststoff, weiß
Betriebstemperatur	-10° bis +50° C
<b>Empfohlenes Zubehör</b>	
Netzteil	VCA-12V-1.5ASA VCA-24V-1A/B
Wandhalter	WB-HDH

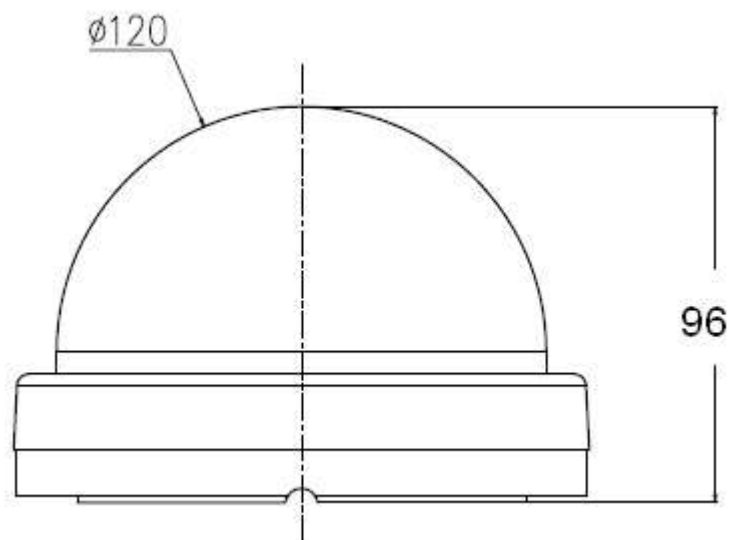
Irrtum und technische Änderungen vorbehalten.

### 3.6 Technische Zeichnungen VTC-262HWD

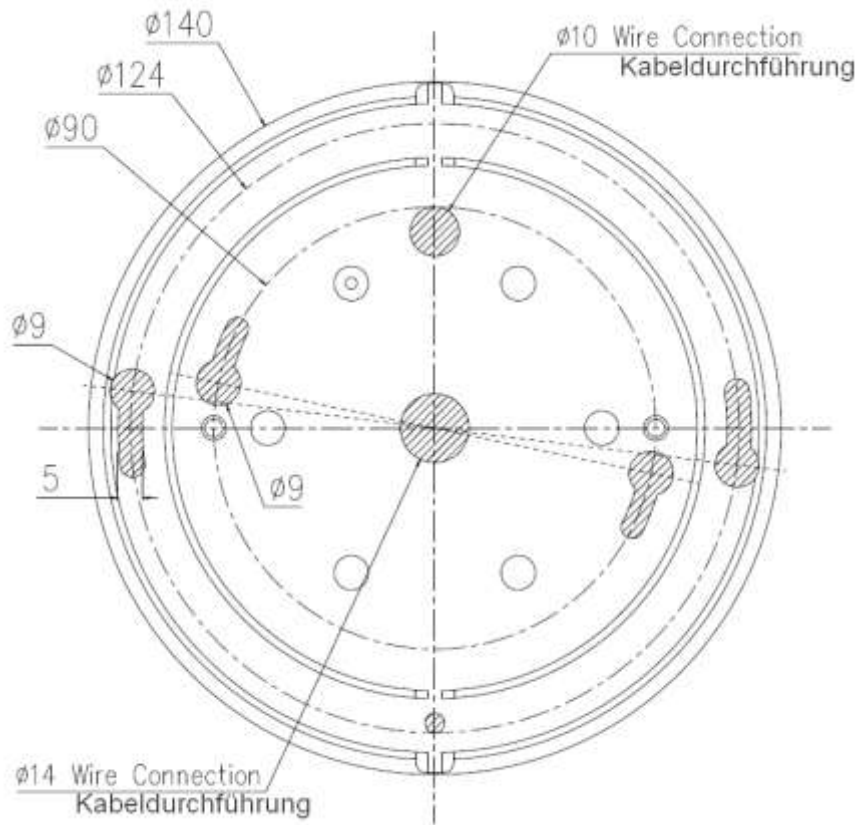
Draufsicht:



Seitenansicht:



Unterseite:



Alle Angaben in mm.  
Die Skizze ist nicht maßstabsgerecht.  
Irrtum und technische Änderungen vorbehalten.



## 4. VTC-322HWD

### 4.1 Lieferumfang

- 1x Kamera
- 1x Adapter: Hohlstecker/Schraubanschluss
- 1x Adapter: BNC-Buchse/Pfostenstecker
- 1x Handbuch

### 4.2 Die Kamera im Überblick

Bild 1:

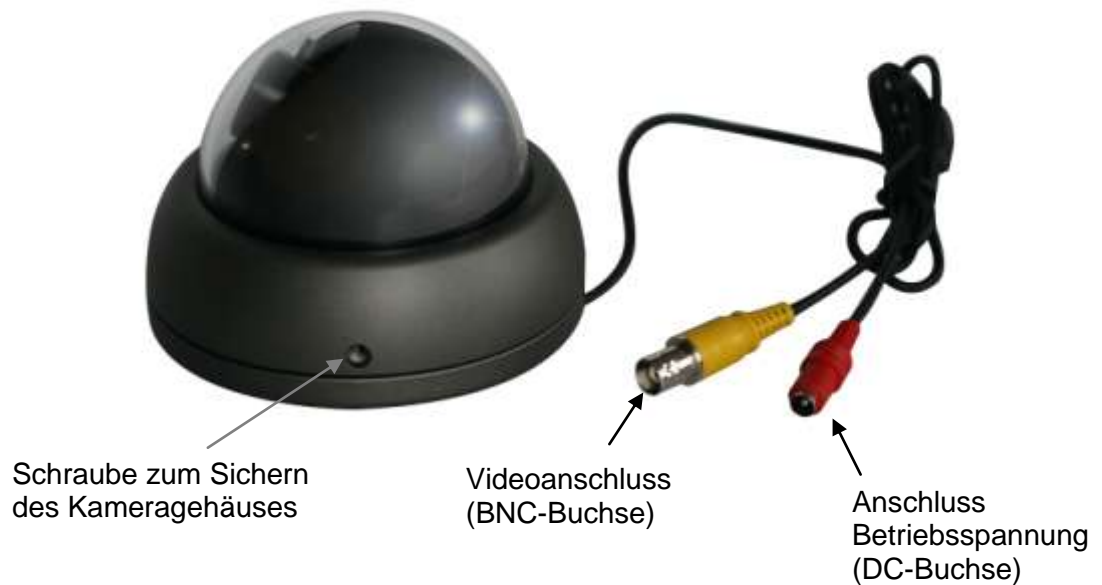


Bild 2:



Bild 3:

zusätzlicher Videoanschluss (über Adapter)  
z.B. für Monitoranschluss bei der Installation



Bild 4:

Schrauben für  
Objektiveinstellung

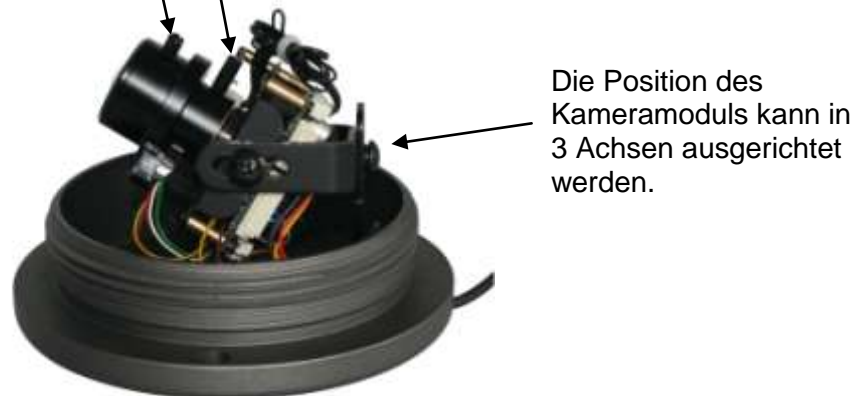
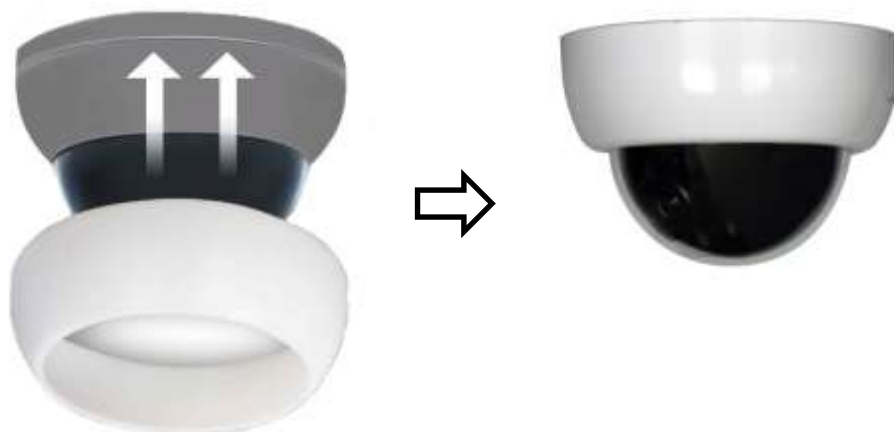


Bild 5:



↑  
**Optional:**  
weiße Gehäusekappe CABD322W zum Aufstecken auf das Kameragehäuse

### **4.3 Zugang zum Mini-Joystick und OSD-Einstellung**

Die Kameraeinstellungen erfolgen über ein Bildschirm-Menü (OSD) mittels Mini-Joystick. Zugang zum Mini-Joystick erhalten Sie wie folgt (siehe Bilder 1 und 3):

Lösen Sie die Sicherheitsschraube am Kameragehäuse. Ziehen Sie das Gehäuse vom Kameramodul ab. An der Kamera befinden sich der Mini-Joystick für die OSD-Einstellungen sowie der zusätzliche Videoausgang. Drücken Sie oben auf diesen Joystick und es öffnet sich ein Menü im Videobild. Nun können Sie mit diesem Joystick durch Bewegen nach links/rechts/oben/unten die gewünschten Menüpunkte erreichen. Ist im Menü eine Bestätigung notwendig, so drücken Sie auf den Joystick.

Folgen Sie zur Einstellung der Kamera den Anweisungen unter „Einstellung der Kamera über das OSD“ (siehe Kapitel 8).

Nach erfolgter Einstellung schließen Sie die Kamera, indem Sie das Gehäuse wieder aufsetzen und die Sicherheitsschraube vorsichtig festziehen.

Säubern Sie anschließend die Kuppel, um Fingerabdrücke usw. zu entfernen.

### **4.4 Objektiv-Einstellungen**

Die Einstellung des Objektivs (Brennweite und Fokus) erfolgt mittels der beiden Einstellringe. Lösen Sie dazu vorsichtig die beiden Sicherheitsschrauben ein wenig, so dass Sie die Einstellringe drehen können. Stellen Sie nun das Objektiv nach Ihren Wünschen ein und drehen Sie die beiden Sicherheitsschrauben wieder vorsichtig fest. Siehe Bild 4.

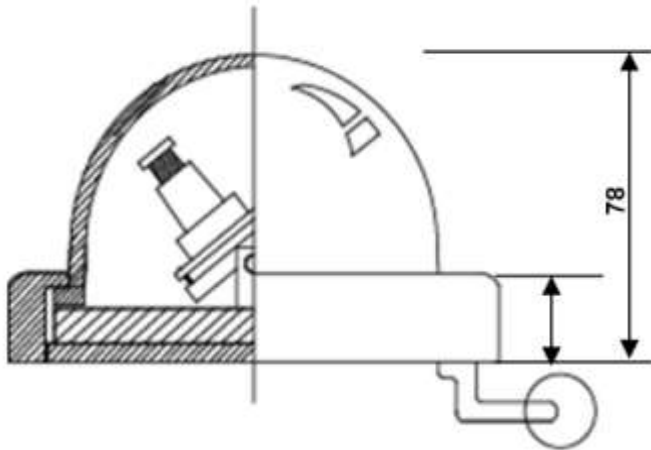
## 4.5 Technische Daten

Kameramodell	VTC-322HWD
Kameratyp	Tag/Nacht-Kamera im Wetterschutzgehäuse
Installation	Im Innen- und Außenbereich
Videonorm	PAL
Bildsensor	1/3" Sony 960H Super HAD II CCD Chip
Horizontale Auflösung	700 TVL (Farbe) / 700 TVL (Schwarz-Weiß)
Aktive Bildelemente	976 (H) x 582 (V)
Signal/Rauschabstand	> 52 dB
Objektiv	Integriertes DC-gesteuertes 2,8–12 mm Objektiv
Lichtempfindlichkeit	0,0002 Lux bei F1.2
Digitale Rauschunterdrückung	Ja, 3-DNR
Gegenlichtkompensation	DWDR, BLC, HLC
Tag/Nacht Modus Einstellung	Auto, Farbe, Schwarz/Weiß, Extern
Bildspiegelung	Links, rechts
Bewegungserkennung	4 Zonen
Privatzonen	8 Zonen
Titeleinblendung	15 Zeichen
Videoausgang	1.0 Vss an 75 Ohm BNC-Anschluss
Schutzart	IP-66
Heizung	Nein
Kamerabefestigung	Decken-/Wandmontage
OSD-Menü Einstellungen	Über Joystick
IR-Scheinwerfer	Nein
Betriebsspannung	12 V DC
Leistungsaufnahme	Ca. 3,5 Watt
Abmessungen (DxH)	110 x 80 mm
Gewicht	Ca. 550 g
Zertifizierung	CE
Gehäuse	Metall, anthrazit
Betriebstemperatur	-10° bis +50° C
<b>Empfohlenes Zubehör</b>	
Netzteil	VCA-12V-1.5ASA
Wandhalter	WB-HDH
Weißes Gehäusekappe	CABD322W

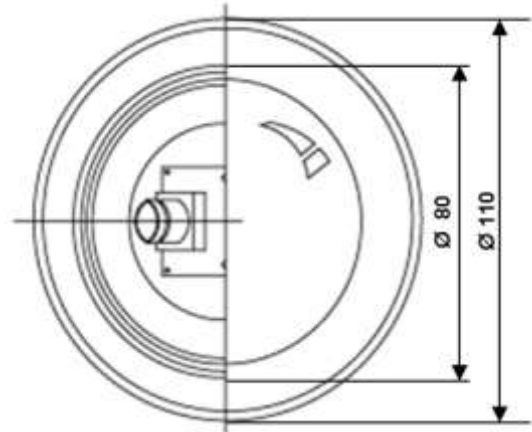
Irrtum und technische Änderungen vorbehalten.

#### 4.6 Technische Zeichnung VTC-322HWD

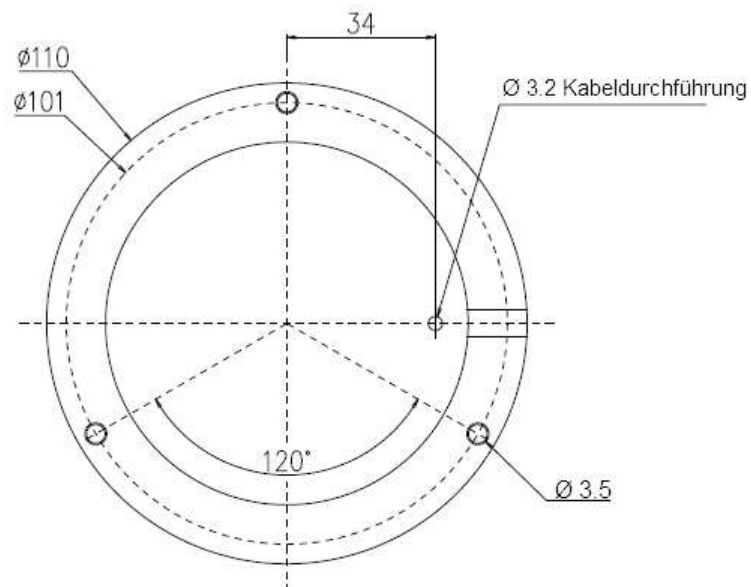
Seitenansicht:



Draufsicht:



Unterseite:



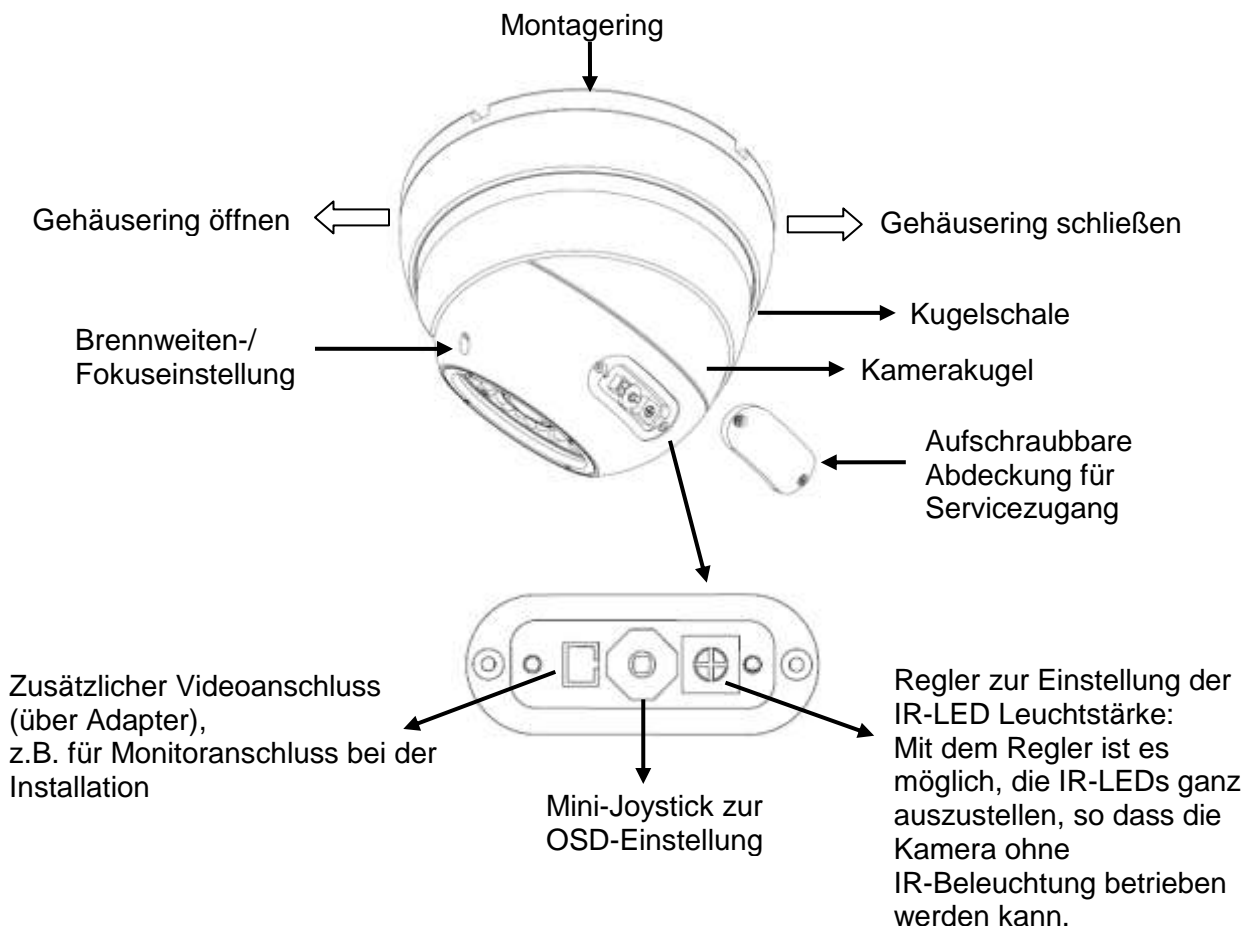
Alle Angaben in mm.  
Skizzen nicht maßstabsgerecht.  
Irrtum und technische Änderungen vorbehalten.

## 5. VTC-369IRHG, VTC-369IRHW

### 5.1 Lieferumfang

- 1x Kamera
- 1x Adapter: Hohlstecker/Schraubanschluss
- 1x Adapter: BNC-Buchse/Pfostenstecker
- 1x Brennweiten-/Fokusregler
- 1x Handbuch

### 5.2 Die Kamera im Überblick



#### Montage:

1. Lösen Sie die Sicherheitsschraube am Gehäusering.
2. Drehen Sie den Gehäusering vorsichtig vom Montagering ab.
3. Verwenden Sie geeignete Schrauben, um den Montagering an der gewünschten Stelle (Wand oder Decke) festzuschrauben.
4. Legen Sie die Kamerakugel in die Kameraschale wieder ein und drehen Sie beides mit dem Gehäusering am Montagering fest, allerdings nicht zu fest, so dass die Kugel noch beweglich ist und Sie sie auf das gewünschte Objekt ausrichten können (siehe Kapitel 5.4).
5. Schließen Sie die Video- und Betriebsspannungskabel an.
6. Erst nach fertiger Ausrichtung der Kugel drehen Sie den Gehäusering auf dem Montagering fest (siehe Kapitel 1.2).

7. Ziehen Sie die Sicherheitsschraube am Gehäusering wieder fest.
8. Benutzen Sie den Brennweiten-/Fokusregler (im Lieferumfang enthalten), um das Objektiv wie gewünscht einzustellen.  
Die Anleitung zur Ausrichtung des Objektivs finden Sie in Kapitel 5.4.



**Achtung:**

**Die Kamerakugel darf nicht geöffnet werden, sonst erlischt die Garantie bzw. Gewährleistung!**

### **5.3 Zugang zum Mini-Joystick und OSD-Einstellung**

Die Kameraeinstellungen erfolgen über ein Bildschirm-Menü (OSD) mittels Mini-Joystick. Zugang zum Mini-Joystick erhalten Sie wie folgt (siehe auch Abbildung in Kapitel 5.2):

Drehen Sie die Kamerakugel in eine Position, so dass die Serviceklappe zugänglich wird. Lösen Sie die beiden Sicherheitsschrauben und entfernen Sie die Serviceklappe. Unter dieser Serviceklappe befinden sich der Joystick für den OSD-Aufruf und Einstellung, ein Regler zur Einstellung der Leuchtstärke der IR-LEDs sowie der zusätzliche Videoanschluss. Drücken Sie oben auf diesen Joystick und es öffnet sich ein Menü im Videobild. Nun können Sie mit diesem Joystick durch Bewegen nach links/rechts/oben/unten die gewünschten Menüpunkte erreichen. Ist im Menü eine Bestätigung notwendig, so drücken Sie auf den Joystick.

Folgen Sie zur Einstellung der Kamera den Anweisungen unter „Einstellung der Kamera über das OSD“ (siehe Kapitel 8).

Nach erfolgter Einstellung verschließen Sie die Serviceklappe wieder. Säubern Sie anschließend das Frontglas, um Fingerabdrücke usw. zu entfernen.

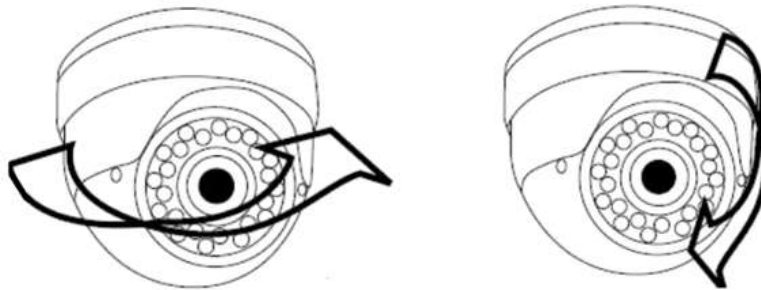
## 5.4 Objektiv-Einstellungen

1. Lösen Sie den Gehäusering nur so viel vom Montagerring, dass sich die Kamerakugel bewegen lässt.

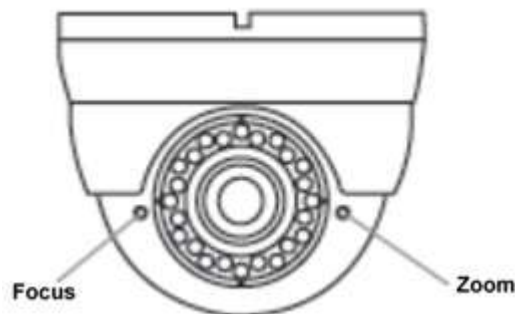
Achtung:

Lockern Sie den Gehäusering nicht zu viel vom Montagerring um zu verhindern, dass die Kamera herunterfällt!

2. Durch Drehen der Kamerakugel kann das Objektiv auf die gewünschte Position ausgerichtet werden.



3. Benutzen Sie den Brennweiten-/Fokusregler, um die Schärfe wie gewünscht einzustellen.



4. Bitte beachten Sie bei der Ausrichtung des Objektivs, dass es in der endgültigen Einstellung so positioniert ist, dass sowohl Objektiv als auch IR-LEDs nicht vom Gehäusering verdeckt werden, sondern sich in dessen Aussparung befinden. Achten Sie darauf, dass die IR-Dioden nicht abgedeckt werden.
5. Nach erfolgter Objektivausrichtung und -einstellung drehen Sie den Gehäusering wieder am Montagerring fest und sichern ihn mit der Sicherheitschraube.



## 5.5 IR-LED Einstellung

Die Kamera ist mit IR-LEDs ausgestattet. Dadurch ist eine Überwachung auch bei schlechten Lichtverhältnissen bzw. bei Dunkelheit möglich.

An der Kamera befindet sich ein Regler zur IR-Einstellung. Mit diesem Regler ist es möglich, die IR-LEDs ganz auszustellen, so dass die Kamera ohne IR-Beleuchtung betrieben werden kann. Ist die IR-Funktion aktiviert, so schalten sich die IR-LEDs je nach Lichtverhältnissen automatisch ein bzw. aus.

Bitte achten Sie bei der Kameramontage und der Objektivausrichtung darauf, dass die IR-LEDs nicht verdeckt werden.

Richten Sie die IR-LEDs nicht direkt auf eine helle Stelle (z.B. weiße Wand) aus, da es sonst zu Reflexionen kommen kann.

Die Reichweite des IR-Strahlers ist stark abhängig von Einsatzort und von der Umgebung. Stark absorbierende Flächen, wie z.B. dunkle raue Strukturen (Boden, Rasen, Asphalt) können zu einer deutlichen Verringerung der maximalen Reichweite führen.



### **Achtung:**

Die Kamera ist mit IR-LEDs ausgestattet. Bewahren Sie stets einen Abstand von > 1m, um Gesundheitsschäden vorzubeugen. Schauen Sie nie direkt in den IR-Scheinwerfer hinein, um Augenschäden zu vermeiden.

## 5.6 Technische Daten

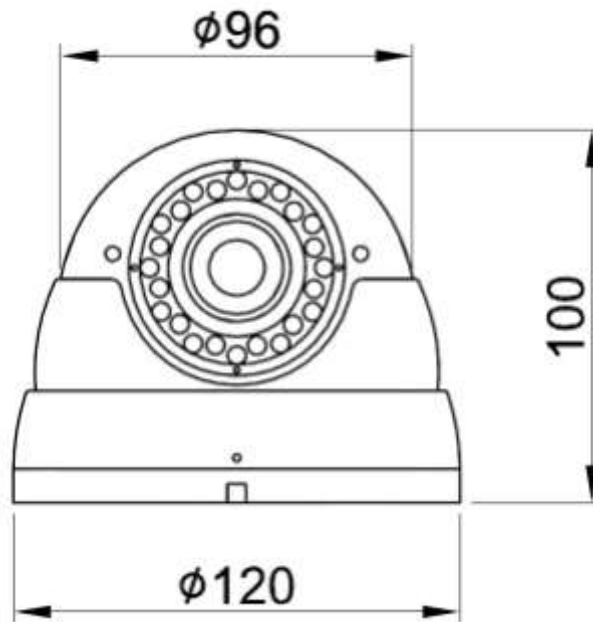
Kameramodell	VTC-369IRHG, VTC-369IRHW
Kameratyp	Tag/Nacht Kuppelkamera im vandalismusgeschützten Wetterschutzgehäuse
Installation	Im Innen- und Außenbereich
Videonorm	PAL
Bildsensor	1/3" Sony 960H Super HAD II CCD Chip
Horizontale Auflösung	700 TVL (Farbe) / 700 TVL (Schwarz-Weiß)
Aktive Bildelemente	976 (H) x 582 (V)
Signal/Rauschabstand	> 52 dB
Objektiv	Manuelles Zoomobjektiv 2,8–12 mm / F1.4
Blickwinkel horizontal	84° - 23°
Lichtempfindlichkeit	0,1 / 0,0 Lux
Digitale Rauschunterdrückung	Ja, 3-DNR
Gegenlichtkompensation	BLC, HLC, DWDR
Tag/Nacht Modus Einstellung	Auto, Farbe, Schwarz/Weiß
Bildspiegelung	Links, rechts
Bewegungserkennung	4 Zonen
Privatzonen	8 Zonen
Titeleinblendung	15 Zeichen
Videoausgang	1.0 Vss an 75 Ohm BNC-Anschluss
Schutzart	IP-66
Heizung	Nein
Kamerabefestigung	Aufputzmontage
OSD-Menü Einstellungen	Über Joystick
IR-Scheinwerfer	Ja, bis zu 20 m Reichweite *
IR-Ausleuchtwinkel	90° (H), 90° (V)
IR-Wellenlänge	850 nm
Leuchtmittel	IR-LED
Betriebsspannung	12 V DC / 24 V AC
Leistungsaufnahme	Ca. 6 Watt
Abmessungen (DxH)	120 x 100 mm
Gewicht	Ca. 800 g
Zertifizierung	CE
Gehäuse	Aluminium VTC-369IRHW: weiß VTC-369IRHG: anthrazit
Betriebstemperatur	-10° bis +50° C
<b>Empfohlenes Zubehör</b>	
Netzteil	VCA-12V-1.5ASA VCA-24V-1A/B VCA-24V-8A16P
Wandhalter	WB-HDH
Anschluss-/Montagebox	JB-300G

\* Hinweis: Die Reichweite des IR-Strahlers ist stark abhängig von Einsatzort und von der Umgebung. Stark absorbierende Flächen, wie z.B. dunkle raue Strukturen (Boden, Rasen, Asphalt) können zu einer deutlichen Verringerung der maximalen Reichweite führen.

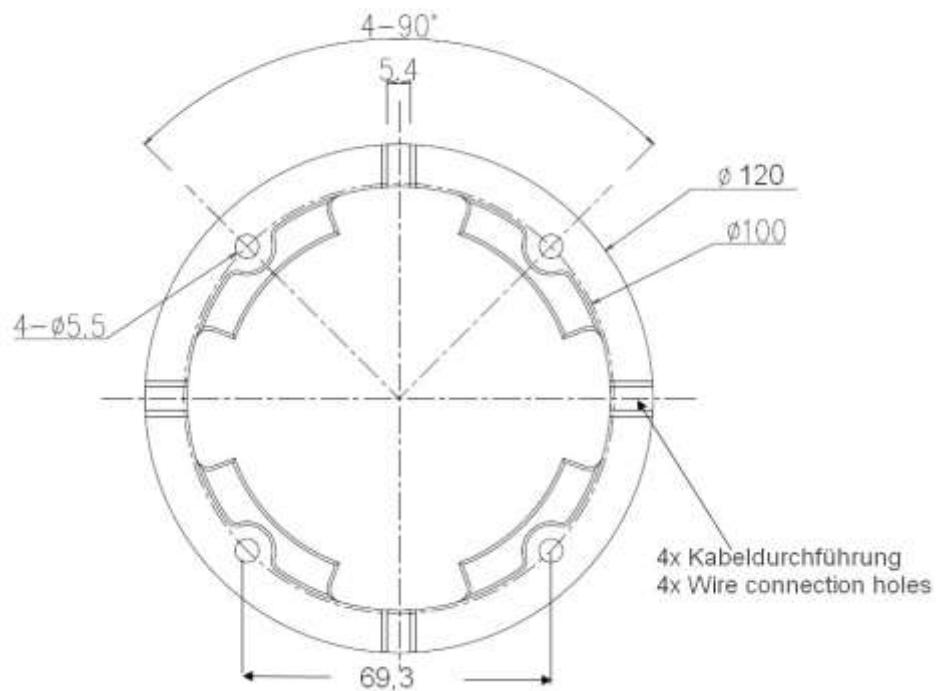
Irrtum und technische Änderungen vorbehalten.

## 5.7 Technische Zeichnung VTC-369IRHG / VTC-369IRHW

### Seitenansicht:



### Unterseite: Anordnung der Montagelöcher:



Alle Angaben in mm.  
Skizzen nicht maßstabsgerecht.  
Irrtum und technische Änderungen vorbehalten.

## 6. VTC-432IRHWD

### 6.1 Lieferumfang

- 1x Kamera
- 1x Adapter: Hohlstecker/Schraubanschluss
- 1x Adapter: BNC-Buchse/Pfostenstecker
- 1x Sechskant-Schlüssel
- 4x Schrauben
- 3x Schrauben
- 4x Gummidichtung
- 1x Schraube (seitliche Kabelabdeckung)
- 1x Rahmen zur Aufputzmontage
- 1x Handbuch

### 6.2 Die Kamera im Überblick

Bild 1:

Gehäuse für  
Aufputzmontage



Gehäuse für  
Unterputzmontage

Bild 2:

Schrauben zum Sichern  
des Kameragehäuses



#### Hinweis:

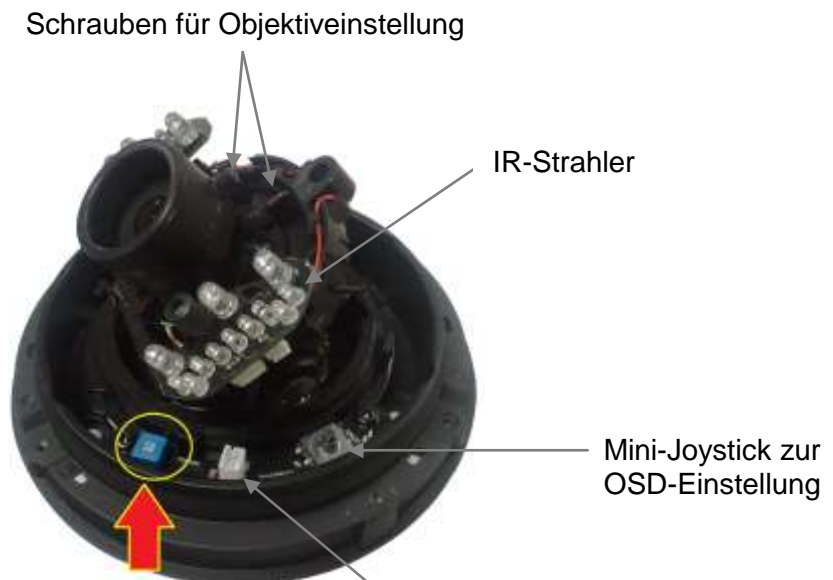
Bitte achten Sie bei der Montage darauf, dass die kleinen Löcher seitlich der Kuppelschrauben nicht abgedeckt oder zugeschmiert werden! Sie dienen dazu, eventuell entstehendes Stauwasser oben auf dem Kameragehäuse ablaufen zu lassen.



Bild 3:



Bild 4:



Regler zur Einstellung der IR-LED Leuchtstärke:  
Mit dem Regler ist es möglich, die IR-LEDs ganz  
auszustellen, so dass die Kamera ohne  
IR-Beleuchtung betrieben werden kann.

zusätzlicher Videoanschluss  
(über Adapter), z.B. für  
Monitoranschluss bei der  
Installation

### 6.3 Zugang zum Mini-Joystick und OSD-Einstellung

Die Kameraeinstellungen erfolgen über ein Bildschirm-Menü (OSD) mittels Mini-Joystick. Zugang zum Mini-Joystick erhalten Sie wie folgt (siehe Bilder 2 und 4):

Lösen Sie die Sicherheitsschraube am Kameragehäuse. Ziehen Sie das Gehäuse vom Kameramodul ab. An der Kamera befinden sich der Mini-Joystick für die OSD-Einstellungen sowie der zusätzliche Videoausgang. Drücken Sie oben auf diesen Joystick und es öffnet sich ein Menü im Videobild. Nun können Sie mit diesem Joystick durch Bewegen nach links/rechts/oben/unten die gewünschten Menüpunkte erreichen. Ist im Menü eine Bestätigung notwendig, so drücken Sie auf den Joystick.

Folgen Sie zur Einstellung der Kamera den Anweisungen unter „Einstellung der Kamera über das OSD“ (siehe Kapitel 8).

Nach erfolgter Einstellung schließen Sie die Kamera, indem Sie das Gehäuse wieder aufsetzen und die Sicherheitsschraube vorsichtig festziehen. Säubern Sie anschließend die Kuppel, um Fingerabdrücke usw. zu entfernen.

### 6.4 Objektiv-Einstellungen

Die Einstellung des Objektivs (Brennweite und Fokus) erfolgt mittels der beiden Einstellringe. Lösen Sie dazu vorsichtig die beiden Sicherheitsschrauben ein wenig, so dass Sie die Einstellringe drehen können. Stellen Sie nun das Objektiv nach Ihren Wünschen ein und drehen Sie die beiden Sicherheitsschrauben wieder vorsichtig fest.

### 6.5 IR-LED Einstellung

Die Kamera ist mit IR-LEDs ausgestattet. Dadurch ist eine Überwachung auch bei schlechten Lichtverhältnissen bzw. bei Dunkelheit möglich.

An der Kamera befindet sich ein Regler zur IR-Einstellung. Mit diesem Regler ist es möglich, die IR-LEDs ganz auszustellen, so dass die Kamera ohne IR-Beleuchtung betrieben werden kann. Ist die IR-Funktion aktiviert, so schalten sich die IR-LEDs je nach Lichtverhältnissen automatisch ein bzw. aus.

Bitte achten Sie bei der Kameramontage und der Objektivausrichtung darauf, dass die IR-LEDs nicht verdeckt werden.

Richten Sie die IR-LEDs nicht direkt auf eine helle Stelle (z.B. weiße Wand) aus, da es sonst zu Reflexionen kommen kann.

Die Reichweite des IR-Strahlers ist stark abhängig von Einsatzort und von der Umgebung. Stark absorbierende Flächen, wie z.B. dunkle raue Strukturen (Boden, Rasen, Asphalt) können zu einer deutlichen Verringerung der maximalen Reichweite führen.



**Achtung:**

Die Kamera ist mit IR-LEDs ausgestattet. Bewahren Sie stets einen Abstand von > 1m, um Gesundheitsschäden vorzubeugen. Schauen Sie nie direkt in den IR-Scheinwerfer hinein, um Augenschäden zu vermeiden.

## 6.6 Technische Daten

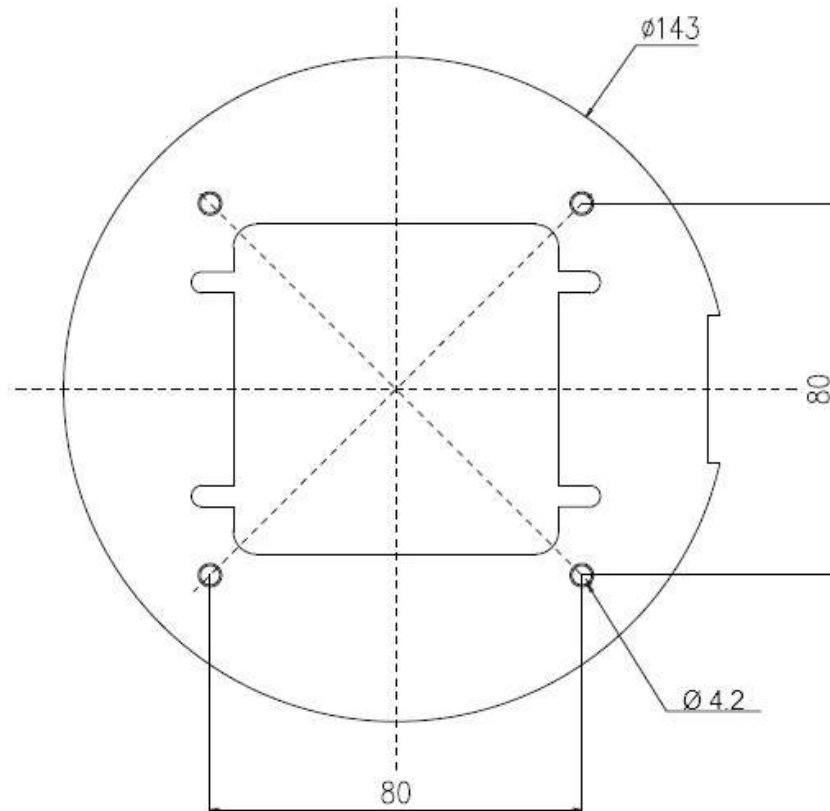
Kameramodell	VTC-432IRHWD
Kameratyp	Tag/Nacht-Kamera im Wetterschutzgehäuse
Installation	Im Innen- und Außenbereich
Videonorm	PAL
Bildsensor	1/3" Sony 960H Super HAD II CCD Chip
Horizontale Auflösung	700 TVL (Farbe) / 700 TVL (Schwarz-Weiß)
Aktive Bildelemente	976 (H) x 582 (V)
Signal/Rauschabstand	> 52 dB
Objektiv	Integriertes DC-gesteuertes 2,8–12 mm Objektiv
Lichtempfindlichkeit	0,0002 Lux / 0,0 Lux
Digitale Rauschunterdrückung	Ja, 3-DNR
Gegenlichtkompensation	DWDR, BLC, HLC
Tag/Nacht Einstellung	Auto, Farbe, Schwarz/Weiß, Extern
Bildspiegelung	Links, rechts
Bewegungserkennung	4 Zonen
Privatzonen	8 Zonen
Titeleinblendung	15 Zeichen
Videoausgang	1.0 Vss an 75 Ohm BNC-Anschluss
Schutzart	IP-66
Heizung	Ja
Kamerabefestigung	Decken-/Wandmontage
OSD-Menü Einstellungen	Über Joystick
IR-Scheinwerfer	Ja, bis zu 20 m* Reichweite
IR-Ausleuchtwinkel	50° (H), 50° (V)
IR-Wellenlänge	850 nm
Leuchtmittel	IR-LED
Betriebsspannung	12 V DC / 24V AC
Leistungsaufnahme	Ca. 6 Watt
Abmessungen (DxH)	143 x 120 mm
Gewicht	Ca. 1.050g
Zertifizierung	CE
Gehäuse	Metall, weiß
Betriebstemperatur	-20° bis +50° C
<b>Empfohlenes Zubehör</b>	
Netzteil	VCA-12V-1.5ASA VCA-24V-8A16P VCA-24V-1A/B
Wandhalter	WB-HDH

\* Hinweis: Die Reichweite des IR-Strahlers ist stark abhängig von Einsatzort und von der Umgebung. Stark absorbierende Flächen, wie z.B. dunkle raue Strukturen (Boden, Rasen, Asphalt) können zu einer deutlichen Verringerung der maximalen Reichweite führen.

Irrtum und technische Änderungen vorbehalten.

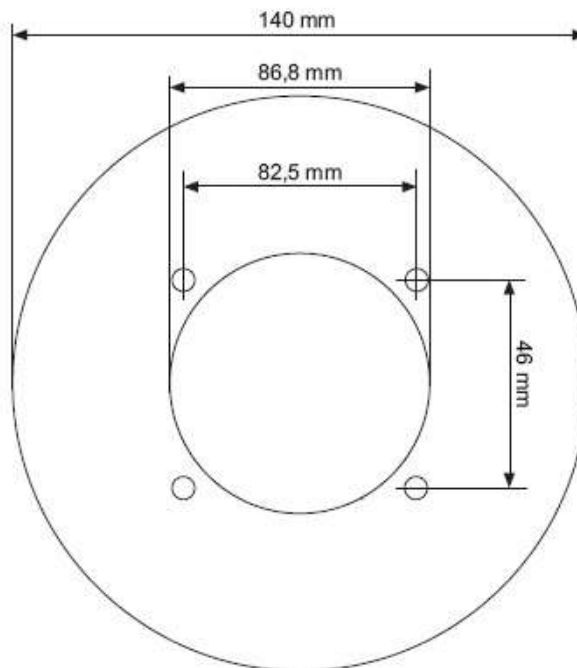
## 6.7 Technische Zeichnung VTC-432IRHWD

### Anordnung der Montagelöcher (Aufputzrahmen)

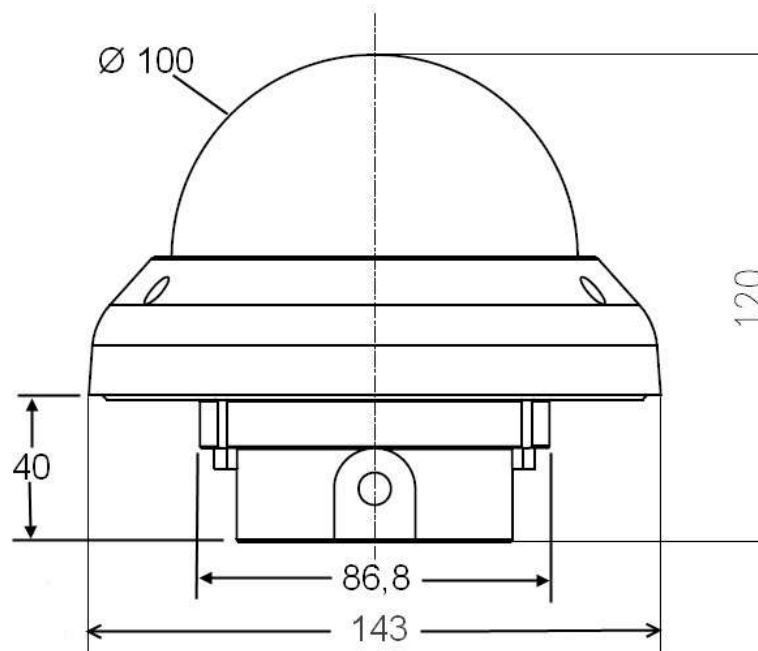




Unterseite:



Seitenansicht:



Alle Angaben in mm.  
Skizzen nicht maßstabgerecht.  
Irrtum und technische Änderungen vorbehalten.

## 7. VTC-279IRHDW, VTC-289IRHDW

### 7.1 Lieferumfang

- 1x Kamera
- 1x Adapter: Hohlstecker/Schraubanschluss
- 1x Adapter: BNC-Buchse/Pfostenstecker
- 1x Sechskant-Schlüssel
- 1x Öffner für Servicekappe
- 1x Handbuch

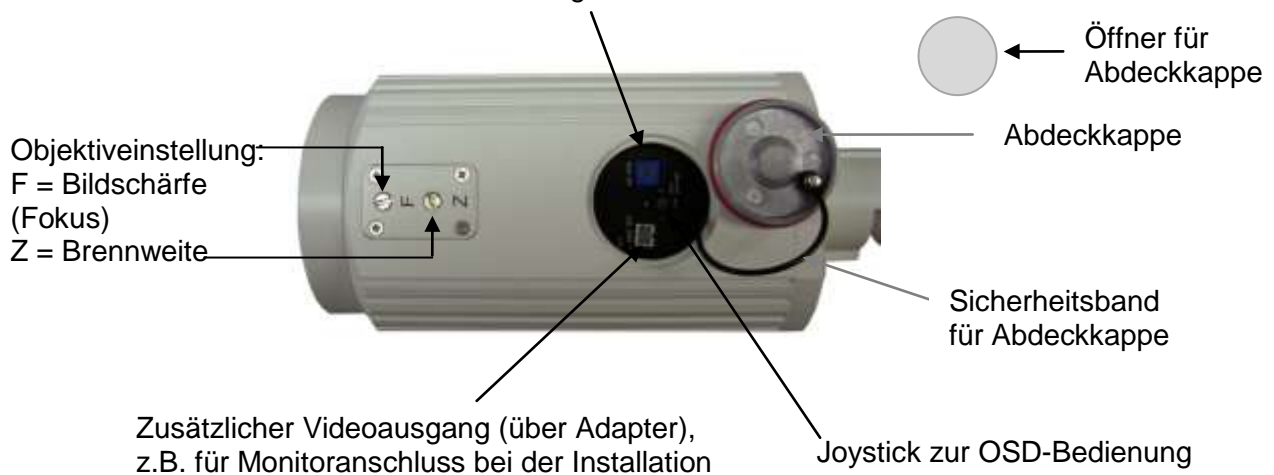
### 7.2 Die Kamera im Überblick

Bild 1:



Bild 2:

Regler zur Einstellung der IR-LED Leuchtstärke: Mit dem Regler ist es möglich, die IR-LEDs ganz auszustellen, so dass die Kamera ohne IR-Beleuchtung betrieben werden kann.



### 7.3 Zugang zum Mini-Joystick und OSD-Einstellungen

Die Kameraeinstellungen erfolgen über ein Bildschirm-Menü (OSD) mittels Mini-Joystick. Zugang zum Mini-Joystick erhalten Sie wie folgt (siehe Bild 2):

Auf der Kamera-Unterseite befindet sich eine Verschraubung. Öffnen Sie diese Schraube vorsichtig durch Linksdrehen mittels dem beigegefügtten Öffner für die Serviceklappe. Unter dieser Schraube befinden sich der Joystick für den OSD-Aufruf und Einstellung, ein Regler zur Einstellung der Leuchtstärke der IR-LEDs sowie der zusätzliche Videoanschluss für Servicezwecke. Drücken Sie oben auf diesen Joystick und es öffnet sich ein Menü im Videobild. Nun können Sie mit diesem Joystick durch Bewegen nach links/rechts/oben/unten die gewünschten Menüpunkte erreichen. Ist im Menü eine Bestätigung notwendig, so drücken Sie auf den Joystick.

Folgen Sie zur Einstellung der Kamera den Anweisungen unter „Einstellung der Kamera über das OSD“ (siehe Kapitel 8).

Nach erfolgter Einstellung verschließen Sie die Verschraubung wieder. Bitte achten Sie darauf, dass die Gummidichtung nicht beschädigt wird.

Säubern Sie anschließend das Frontglas, um Fingerabdrücke usw. zu entfernen.

### 7.4 Objektiv-Einstellungen

Die Einstellung des Objektivs (Bildschärfe (Fokus) und Brennweite) erfolgt mittels der beiden Einstellschrauben F und Z (siehe Bild 2): F = Bildschärfe (Fokus); Z = Brennweite. Stellen Sie das Objektiv nach Ihren Wünschen ein, indem Sie die beiden Schrauben vorsichtig rechts herum oder links herum drehen.

### 7.5 IR-LED Einstellung

Die Kamera ist mit IR-LEDs ausgestattet. Dadurch ist eine Überwachung auch bei schlechten Lichtverhältnissen bzw. bei Dunkelheit möglich.

An der Kamera befindet sich ein Regler zur IR-Einstellung.

Mit diesem Regler ist es möglich, die IR-LEDs ganz auszustellen, so dass die Kamera ohne IR-Beleuchtung betrieben werden kann. Ist die IR-Funktion aktiviert, so schalten sich die IR-LEDs je nach Lichtverhältnissen automatisch ein bzw. aus.

Bitte achten Sie bei der Kameramontage und der Objektivausrichtung darauf, dass die IR-LEDs nicht verdeckt werden.

Richten Sie die IR-LEDs nicht direkt auf eine helle Stelle (z.B. weiße Wand) aus, da es sonst zu Reflexionen kommen kann.

Die Reichweite des IR-Strahlers ist stark abhängig von Einsatzort und von der Umgebung. Stark absorbierende Flächen, wie z.B. dunkle raue Strukturen (Boden, Rasen, Asphalt) können zu einer deutlichen Verringerung der maximalen Reichweite führen.



**Achtung:**

Die Kamera ist mit IR-LEDs ausgestattet. Bewahren Sie stets einen Abstand von > 1m, um Gesundheitsschäden vorzubeugen. Schauen Sie nie direkt in den IR-Scheinwerfer hinein, um Augenschäden zu vermeiden.

## 7.6 Technische Daten

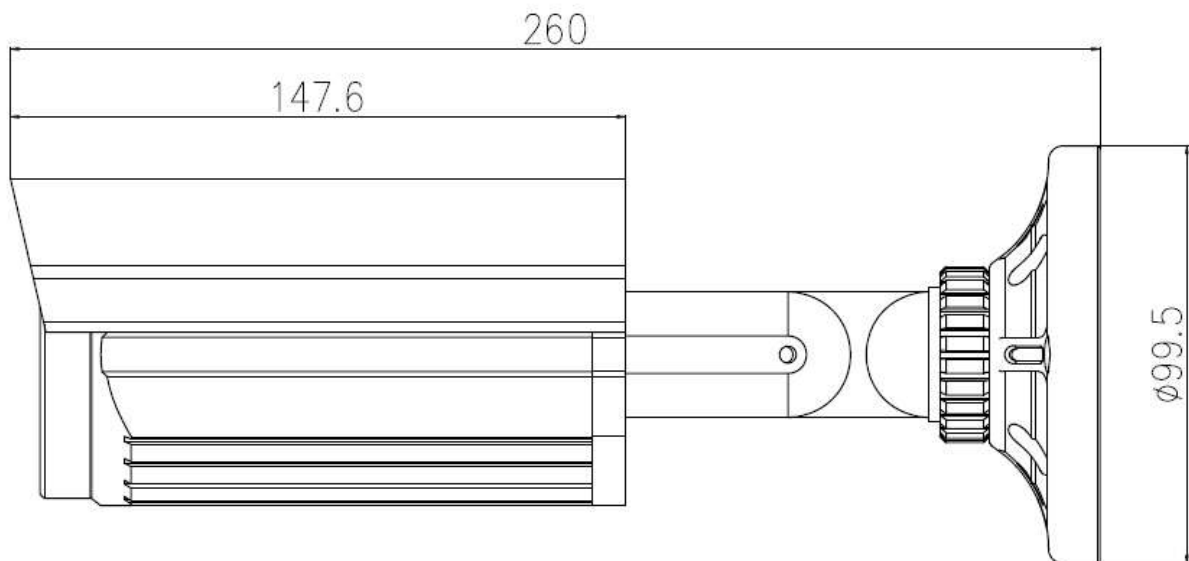
Kameramodell	VTC-279IRHWD	VTC-289IRHWD
Kameratyp	Tag/Nacht Kompaktkamera im Wetterschutzgehäuse	
Installation	Im Innen- und Außenbereich	
Videonorm	PAL	
Bildsensor	1/3" Sony 960H Super HAD II CCD Chip	
Horizontale Auflösung	700 TVL (Farbe) / 700 TVL (Schwarz-Weiß)	
Aktive Bildelemente	976 (H) x 582 (V)	
Signal/Rauschabstand	> 52 dB	
Objektiv	Manuelles Zoom-Objektiv 2,8-12 mm	Manuelles Zoom-Objektiv 5-50 mm
Lichtempfindlichkeit	0,0002 Lux / 0,0 Lux	
Digitale Rauschunterdrückung	Ja, 3-DNR	
Gegenlichtkompensation	DWDR, BLC, HLC	
Tag/Nacht Modus Einstellung	Auto, Farbe, Schwarz/Weiß, Extern	
Bildspiegelung	Links, rechts	
Bewegungserkennung	4 Zonen	
Privatzonen	8 Zonen	
Titeleinblendung	15 Zeichen	
Videoausgang	1.0 Vss an 75 Ohm BNC-Anschluss	
Schutzart	IP-66	
Heizung	Ja	
Kamerabefestigung	Wandarm mit Kabelmanagement	
OSD-Menü Einstellungen	Über Joystick	
IR-Scheinwerfer	Ja, bis zu 40 m * Reichweite	
IR-Ausleuchtwinkel	90° (H), 90° (V)	60° (H), 60° (V)
IR-Wellenlänge	850 nm	
Leuchtmittel	IR-LED	
Betriebsspannung	12 V DC /24 V AC	
Leistungsaufnahme	Ca. 9 Watt	
Abmessungen (B x H x T)	82 x 78 x 260 mm	
Gewicht	Ca. 1.050 g	
Zertifizierung	CE	
Gehäuse	Aluminium, weiß	
Betriebstemperatur	-20° bis +50° C	
<b>Empfohlenes Zubehör</b>		
Netzteil	VCA-12V-1.5ASA VCA-24V-1A/B VCA-24V-8A16P	
Anschluss-/Montagebox	JB-500	

\* Hinweis: Die Reichweite des IR-Strahlers ist stark abhängig von Einsatzort und von der Umgebung. Stark absorbierende Flächen, wie z.B. dunkle raue Strukturen (Boden, Rasen, Asphalt) können zu einer deutlichen Verringerung der maximalen Reichweite führen.

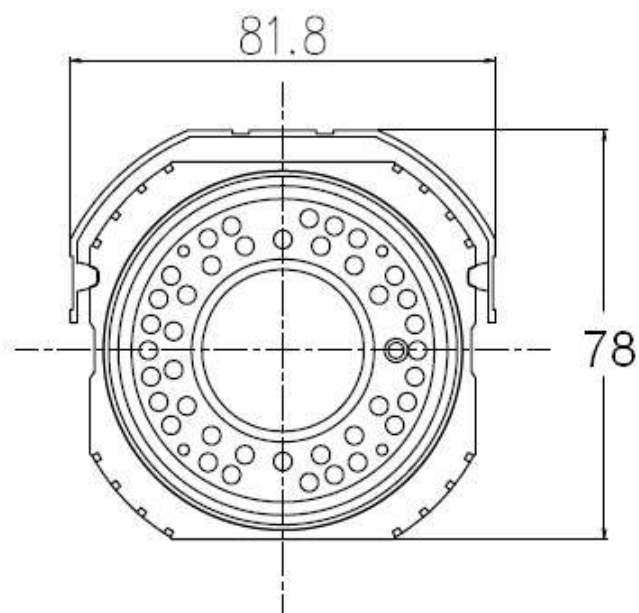
Irrtum und technische Änderungen vorbehalten.

## 7.7 Technische Zeichnung VTC-279IRHWD / VTC-289IRHWD

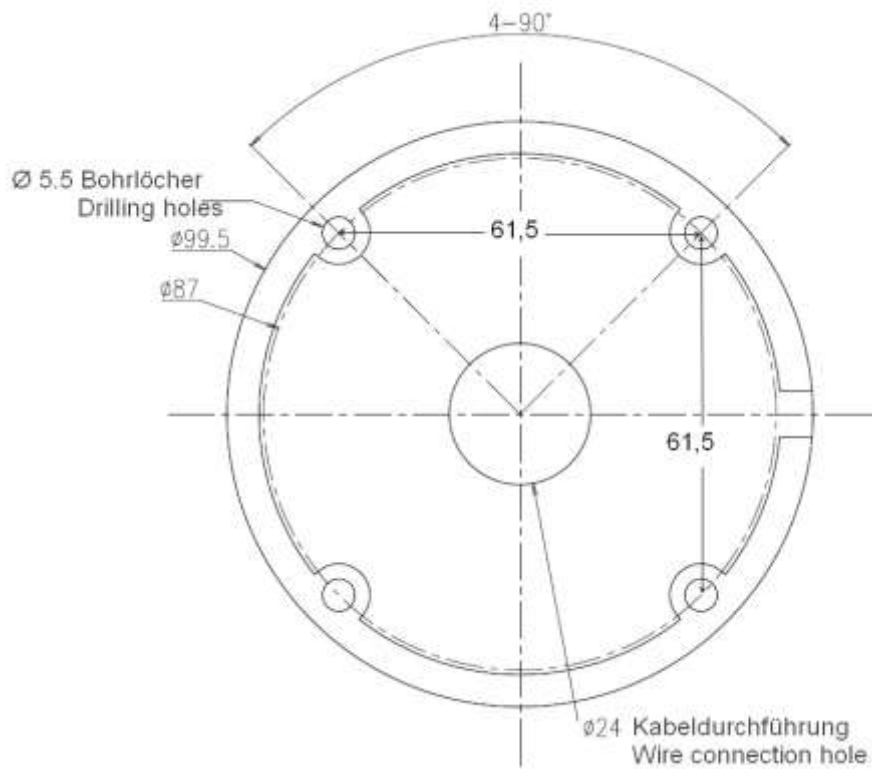
### Seitenansicht:



### Vorderansicht:



Rückansicht:



Alle Angaben in mm.  
Skizzen nicht maßstabgerecht.  
Irrtum und technische Änderungen vorbehalten.

## **8. Einstellung der Kamera über das OSD (Bildschirm-Menü)**

Die Kamera sollte am Installationsstandort entsprechend den Umgebungsverhältnissen, z.B. Lichtverhältnisse, eingestellt werden, um die bestmögliche Bildqualität zu erzielen.

Die Kameraeinstellungen erfolgen über ein Bildschirm-Menü (OSD).

An der Kamera finden Sie einen Mini-Joystick (Position des Joysticks siehe jeweils „Die Kamera im Überblick“). Drücken Sie oben auf diesen Joystick und es öffnet sich ein Menü im Videobild. Nun können Sie mit diesem Joystick durch Bewegen nach links/rechts/oben/unten die gewünschten Menüpunkte erreichen. Ist im Menü eine Bestätigung notwendig, so drücken Sie von oben auf den Joystick.

## 8.1 Übersicht über das Hauptmenü

- Belichtung
  - ALC / ELC: Objektiv, Helligkeit, Shutter, FLK, AGC, Sense up
- Tag/Nacht
  - Auto: Mode, AGC Theshold, AGC Margin, D/N Delay, B/W Burst, Smart IR
  - Tag
  - Nacht: Mode, B/W Burst, Smart IR
  - Extern: Mode, Extern S/W, D/N Delay, B/W Burst, Smart IR
- Weißabgleich
  - ATW
  - Push
  - Manuell (Rot, Blau)
- Monitor
  - Gamma
  - Chroma
  - Schärfe
  - Shading
  - Ped. Lv.
- Bild
  - Gegenlicht: Aus, BLC, HLC
  - Kontrast: Aus, D-WDR, Defog
  - Posi/Nega
  - H-Spiegelung
  - Privat: Mask LV, Mask Nr., Display, Oben, Unten, Links, Rechts
- DNR
  - Aus
  - Ein: Niedrig, mittel, hoch
- Bewegung
  - Aus
  - Ein: Empfindlichkeit, Masken Nr., Maske, Oben, Unten, Links, Rechts
- System
  - Kamera Titel: Aus, Ein (Zeichenauswahl, Position)
  - Kamera ID: 0-255
  - ID Anzeige: Aus, Ein
  - Synchronisation: Intern bei 12 V DC, Linelock bei 24 V AC  
(nur bei VTC-279IRHWD, VTC-289IRHWD, VTC-432IRHWD)
  - Sprache: Deutsch, Englisch
  - Speziell: Defekte Pixel Erkennung, Font Farbe, Version
- Ende: Save, Restore, Initial



## 8.2 Belichtung

Hier können Sie jeweils für den ALC und ELC Modus folgende Einstellungen vornehmen:

- Objektiv: ALC oder ELC
- Helligkeit: 0 bis 20
- Shutter: Auto, 1/50 bis 1/120.000
- FLK: Bildflackern: Ein, Aus
- AGC: Automatische Verstärkungsreglung zur Regulierung der Helligkeit: Ein, Aus
- Sense Up: Aus, 2x bis 1024x. Die Kamera erkennt automatisch die Lichtverhältnisse und erstellt ein scharfes Bild. Bei aktivierter Sense Up-Funktion können Sie die Verschlusszeit einstellen (2 - 1024fach). Je höher der Wert eingestellt wird, desto eher erhalten Sie ein scharfes Bild, allerdings kann hierbei auch Bildrauschen auftreten.
- Zurück

## 8.3 Tag/Nacht

- Auto: Die Bildanzeige (Tag-/Nacht-Funktion) passt sich automatisch der Umgebungshelligkeit an. Hier können Sie einstellen:
  - Mode
  - AGC Threshold
  - AGC Margin
  - D/N Delay: Tag/Nacht Umschaltverzögerung
  - B/W Burst
  - Smart IR
- Tag: Dauerhafte Tag-Einstellung (Farbmodus).
- Nacht: Dauerhafte Nacht-Einstellung (schwarz/weiß Modus). Hier können Sie einstellen:
  - Mode
  - B/W Burst
  - Smart IR
- Extern:
  - Mode
  - Extern S/W
  - D/N Delay: Tag/Nacht Umschaltverzögerung
  - B/W Burst
  - Smart IR

## 8.4 Weißabgleich

- ATW: Automatischer Weißabgleich
- Push
- Manuell: Einstellung des Rot- und Blauwerts

## 8.5 Monitor

- Gamma: 0,35 bis 0,70
- Chroma: 0 bis 20
- Schärfe: 0 bis 20  
Shading: 0 bis 20. Wird diese Funktion aktiviert, so wird die Vignettierung des Objektivs verbessert.
- Ped. Lv: 0 bis 20

## 8.6 Bild

- Gegenlicht:
  - Aus
  - BLC (Backlight Compensation):  
Wenn das Objekt einem starken Hintergrundlicht ausgesetzt ist, kann durch BLC ein scharfes Bild des Objektivs und des Hintergrunds erreicht werden.
  - HLC (Highlight Compensation):  
Durch den Spitzlichtausgleich können extrem helle Lichtpunkte (z.B. Autoscheinwerfer) entfernt werden und das Bild wird dadurch schärfer.
- Kontrast:
  - D-WDR
  - Defog
- Positiv/Negativ
- H-Spiegelung: Horizontale Bildspiegelung
- Privat: Es können 8 Bereiche als Privatzenen definiert werden, die nicht auf dem Bildschirm angezeigt sondern verdeckt werden.
  - Mask LV: Bestimmen Sie die Farbe, mit der der Bereich verborgen werden soll.
  - Mask Nr.: Legen Sie die Nummer für die Privatzone fest (1 bis 8).
  - Display: Legen Sie fest, ob die Privatzone angezeigt werden soll oder nicht.
  - Oben, unten, rechts, links: Legen Sie die Position der Privatzone fest.

## 8.7 DNR

Bildrauschen kann durch ein Filtersystem reduziert werden. Die Empfindlichkeit kann auf niedrig, mittel oder hoch gesetzt werden.

## 8.8 Bewegung

- Aus
- Ein
  - Empfindlichkeit: 0 bis 30
  - Masken Nr.: 1 bis 4
  - Maske: Legen Sie fest, ob die Bewegung angezeigt werden soll oder nicht.
  - Oben, unten, rechts, links: Legen Sie die Position der Bewegungszone fest.

## 8.9 System

- Kamera Titel:  
Bei Aktivierung können Sie die Zeichen (Buchstaben, Zahlen) sowie die Position auswählen.
- Kamera ID: 0 bis 255
- ID Anzeige: Ein, Aus
- Synchronisation: Intern bei 12 V DC, Linelock bei 24 V AC  
(nur bei VTC-279IRHWD, VTC-289IRHWD, VTC-432IRHWD)
- Sprache: Deutsch, Englisch
- Speziell:
  - Defekte Pixel Erkennung
  - Font Farbe
  - Version

## 8.10 Ende

- Save:  
Einstellungen speichern und OSD Menü verlassen
- Restore:  
OSD Menü verlassen ohne Speicherung der Einstellungen.
- Initial:  
Auf Werkseinstellungen zurücksetzen.



## Safety precautions

### Caution



### Description of symbols



**Danger:** This symbol is intended to alert the user to the presence of un-insulated "dangerous voltage" within the product's enclosure that may be of sufficient magnitude to constitute a risk of electric shock to a person.



**Warning:** This symbol is intended to alert the user to the presence of important operating and maintenance (servicing) instructions in the literature accompanying the appliance.

### CE compliance

Attention: Any changes or modifications to this appliance which have not been explicitly approved of by the respective regulatory authority, may lead to a prohibition of usage of this appliance.

This appliance complies with the CE guidelines.

## Safety instructions

- Before operating the appliance, please read this manual carefully and retain it for further reference.
- Before cleaning the appliance, it has to be switched off and unplugged from the power outlet. Wipe the appliance with a soft damp cloth. Do not use harsh cleansers or aerosols for cleaning. The type label may not be replaced.
- Do not use attachments unless recommended by the manufacturer as they may affect the functionality of the appliance and result in the risk of fire, electric shock or injury.
- Never install the appliance in areas exposed to water or other liquids.
- The appliance has to be installed in a safe and stable location which is able to carry the weight of the appliance. Quick stops, excessive force, and uneven surfaces may cause the appliance to fall causing serious injury to persons and damage to objects.
- Openings in the appliance, if any, are provided for ventilation to ensure reliable operation of the appliance and to protect it from overheating. These openings must not be covered or blocked. Please make sure that the appliance does not overheat.
- The appliance should only be operated from the type of power source indicated on the marking label. If you are not sure of the type of power supplied at the installation location, please contact your local dealer.
- An appliance which is powered through a polarized plug (a plug with one blade wider than the other) will fit into the power outlet only one way. This is a safety feature. If you are unable to insert the plug into the outlet, try reversing the plug. Do not defeat the safety purpose of the polarized plug.
- If the appliance is powered through a grounding-type plug, the plug will only fit into a grounding-type power outlet. This is a safety feature. If your outlet does not have the grounding plug receptacle, contact your local electrician.
- Route power cords and cables in a manner to protect them from damage by being walked on or pinched by items placed upon or against them.
- For protection of the appliance during a lightning storm or when it is left unattended and unused for a longer period, unplug the appliance from the wall outlet. Disconnect any antennas or cable systems that may be connected to the appliance. This will prevent damage to the appliance due to lightning or power-line surges.
- Do not overload wall outlets and extension cords as this can result in a risk of fire or electric shock.
- Never insert items into the openings of the appliance. They may touch parts under electric current which may cause an electric shock.
- Never pour any liquids over the appliance.

- In case of any operating interruption or a complete operating failure please switch off the appliance and disconnect it from the wall outlet. Never attempt to service or repair the appliance yourself, as opening or removing covers may expose you to dangerous voltage or other hazards. Refer all servicing to qualified service personnel.
- When replacement parts are required, be sure that the service technician uses replacements parts specified by the manufacturer or that have the same characteristics as the original part. Unauthorized substitutions may result in fire, electric shock or other hazards.
- Upon completion of any service or repairs to the appliance, ask the service technician to perform safety checks to verify that the appliance is in proper operating condition.
- The appliance must only be installed by qualified service personnel and has to comply with local specifications and regulations.
- Never point the camera at an object with a high degree of luminance. Bright vertical or horizontal lines can result in a distortion (outshine) of the entire image on the monitor. This artifact is not an error but a particularity of semiconductor CCDs when they are directly exposed to a powerful light source.
- At the installation site, the camera has to be adjusted to the given light conditions (see OSD).
- Please respect the local legal regulations on waste if you need to dispose of discarded appliances.



This symbol means that electrical appliances need to be disposed of properly and not simply with unsorted household refuse. Please respect local regulations on waste disposal.



For cameras equipped with IR LEDs::  
Please make sure to always keep a distance of > 1m to avoid damages to your health. Never look directly into the IR-LEDs – this may cause eye damages!

## About this user manual

This manual aims at assisting the user on how to the described cameras.

This manual is subject to rigid quality control. However, no guarantee can be given that mistakes are not present. We reserve the right to make changes to the manual without prior notice. Before operating the appliance, please read this manual carefully and retain it for further reference. Verify that all appliance items are included in the delivery. Should items be missing, do not operate the appliance and contact your local dealer. Never attempt to repair the appliance yourself. This should only be done by qualified service personnel.

Improper handling of the appliance will invalidate the warranty.

## 1. Special features

- Day/night camera with electronic switching
- High resolution 700 TVL
- Effective pixel: 976 (H) x 582 (V)
- Integrated manual zoom lens
- Digital Wide Dynamic Range (D-WDR) function
- Privacy zones
- Convenient camera adjustment by OSD menu using a mini-joystick
- Integrated IRLEDs (*not for cameras VTC-262HWD and VTC-322HWD*)



## 2. General installation

This camera has been designed for video surveillance applications. The appliance must only be installed by qualified service personnel and has to comply with local specifications and regulations.

Make sure to fix the camera onto a solid basis (wall or ceiling) which is capable of carrying the weight of the camera. Ensure that the camera is safely installed by using only suitable screws.

### 2.1 Power supply and monitor impedance

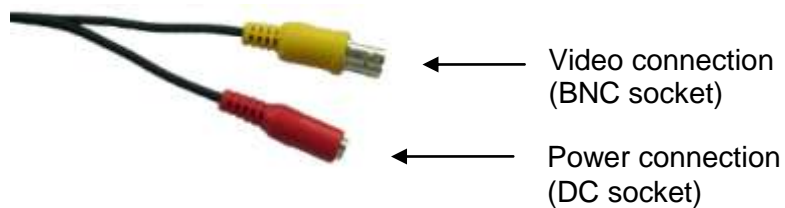
Only use a stabilised 12 V DC or 24 V AC power supply unit with sufficient wattage (see chapter "Technical specifications" for recommended power supply units). Only approved cables should be used.

If a monitor is connected directly, the monitor impedance has to be 75 Ohm. Verify the connection in case the video picture is of poor quality.

On the camera, you will find an additional video connection.  
A cable adapter BNC socket/plug is included in the delivery which can be put onto the additional video connection, e.g. to connect a monitor during the camera installation phase in case the regular cable has already been laid.

### 2.2 Connections

The following connections/adapters are included in the delivery:



↑  
Cable adapter/  
screw connector



↑  
Cable adapter BNC socket,  
e.g. for monitor connection  
during installation phase

### 3. VTC-262HWD

#### 3.1 Items included in the delivery

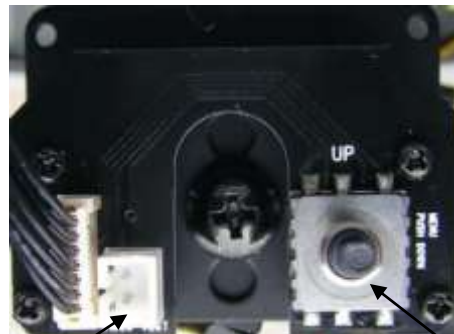
- 1x Camera
- 1x Adapter: Plug/screw connector
- 1x Adapter: BNC socket
- 1x User manual

#### 3.2 Camera overview

Picture 1:



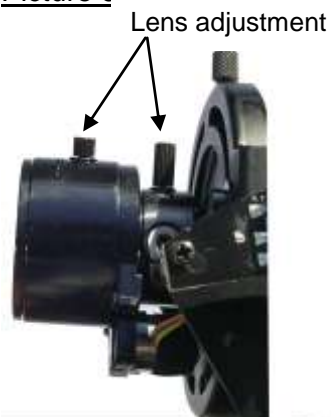
Picture 2:



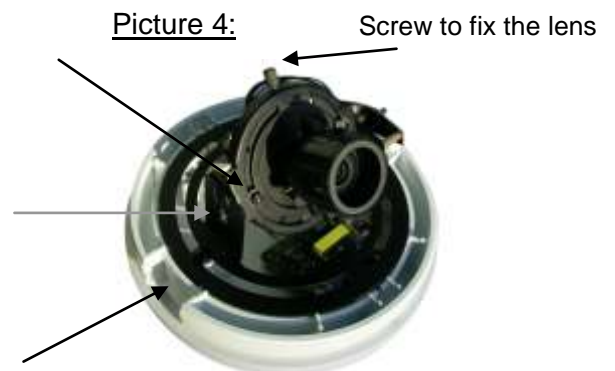
Additional video connection (via adapter), e.g. for monitor connection during installation phase

Mini-joystick for OSD setting

Picture 3:



Picture 4:



The arrows mark the 3-axis position options

### **3.3 Access to mini-joystick and OSD setting**

All camera adjustments are done via an OSD menu using a mini-joystick. Access the mini-joystick as follows (also see pictures 1 and 2):

Open the housing by carefully turning it counter-clockwise.  
On the camera, you will find a mini-joystick for OSD settings and the additional video connection. Press onto the joystick and a menu pops up in the video picture. You can now move the joystick left/right/up/down in order to get to the desired menu item. For confirming your choice, press onto the joystick.

See chapter 8 for „Camera settings via OSD menu“.

Once all settings are made, carefully close the housing again by turning it clockwise.  
Finally, clean the camera dome to remove fingerprints and other stains.

### **3.4 Lens setting**

To achieve the correct angle of view, turn the zoom ring until you get from a wide angle to a near angle or vice versa. Use the second ring to adjust the sharpness. See picture 3.

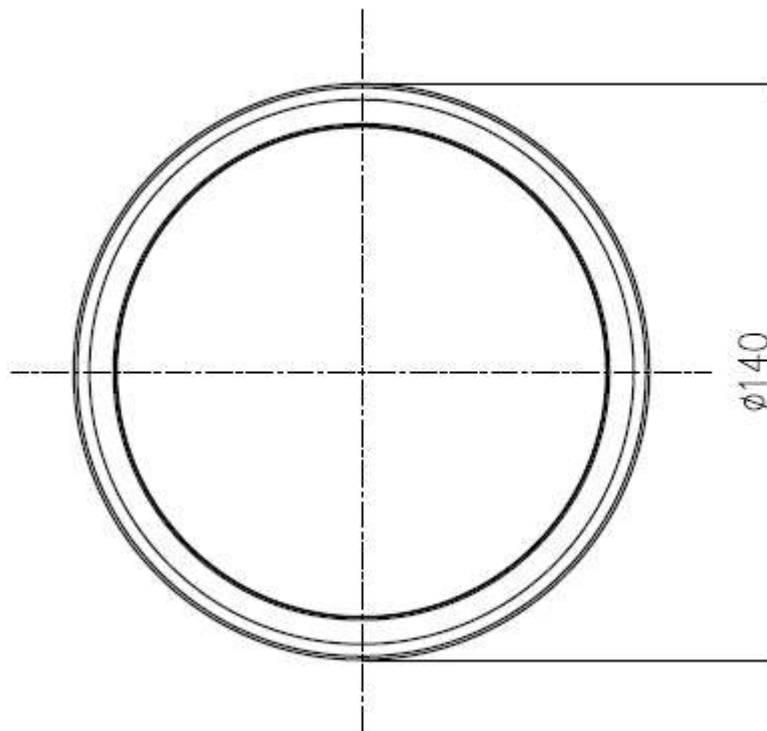
### 3.5 Technical specifications

Camera model	VTC-262HWD
Camera type	Day/night dome camera
Installation	For indoor installations
Video norm	PAL
Sensor	1/3" Sony 960H Super HAD II CCD Chip
Horizontal resolution	700 TVL (colour) / 700 TVL (black/white)
Active pixel	976 (H) x 582 (V)
S/N ratio	> 52 dB
Lens	2.8 - 12 mm, 3x vario
Sensitivity	0.0002 lux at F1.2
Digital noise reduction	Yes, 3-DNR
Backlight compensation	DWDR, BLC, HLC
Day/night mode adjustment	Auto, colour, black/white, external
Mirroring	Left, right
Motion detection	4 zones
Privacy zones	8 zones
Camera title	15 characters
Video output	1.0 Vpp at 75 Ohm BNC-connector
Classification	IP-44
Heater	No
Camera mounting	Ceiling/wall mount
OSD menu	Via mini-joystick
IR LEDs	No
Voltage	12 V DC / 24 V AC
Power consumption	Approx. 3.5 watt
Dimensions (DxH)	140 x 96 mm
Weight	Approx. 350 g
Certification	CE
Housing	Plastic, white
Operating temperature	-10° to +50° C
<b>Recommended accessories</b>	
Power supply unit	VCA-12V-1.5ASA VCA-24V-1A/B
Wall bracket	WB-HDH

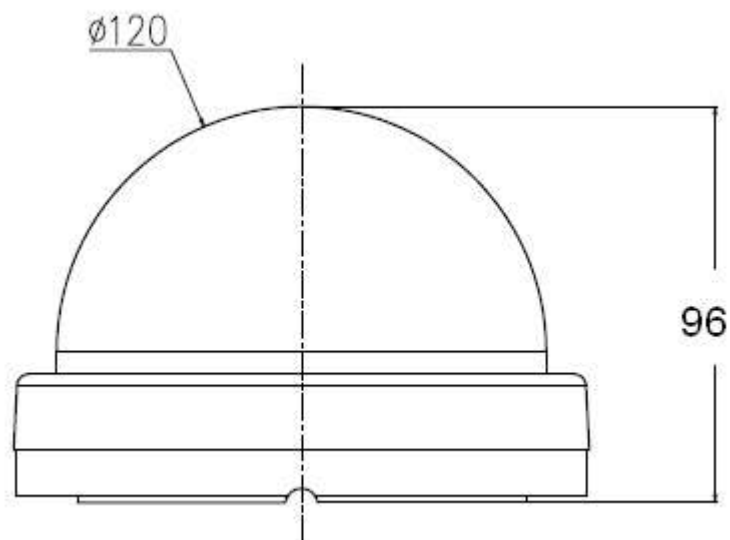
Subject to technical changes without notice. Errors excepted.

### 3.6 Technical drawing VTC-262HWD

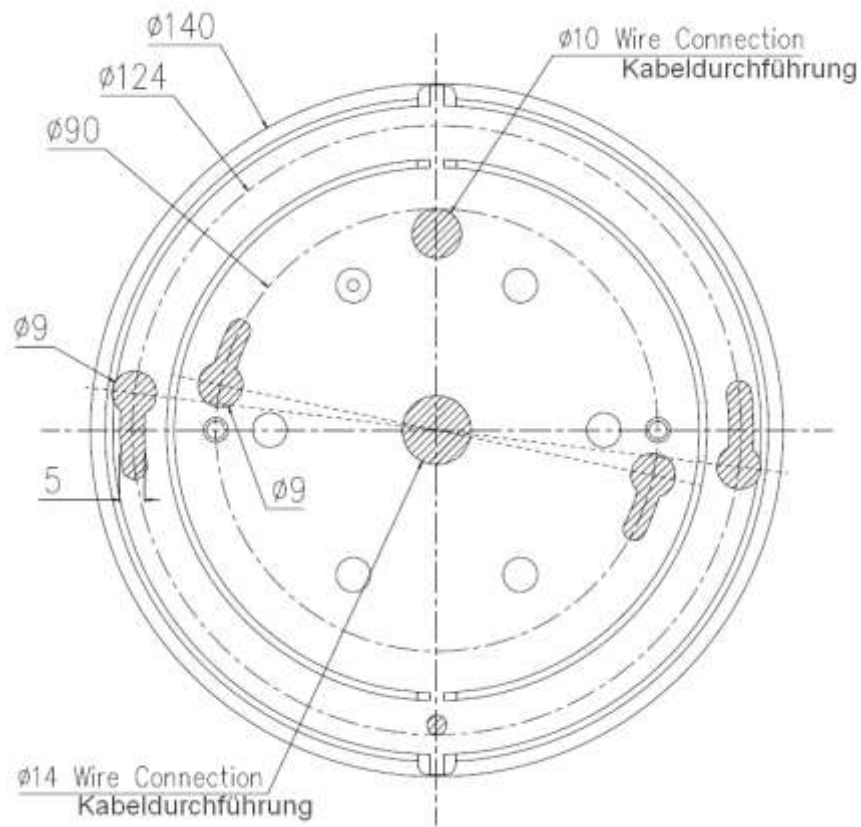
Top view:



Side view:



Bottom view:



All dimensions in mm.  
Drawings not true to scale.  
Subject to technical changes without notice. Errors excepted.

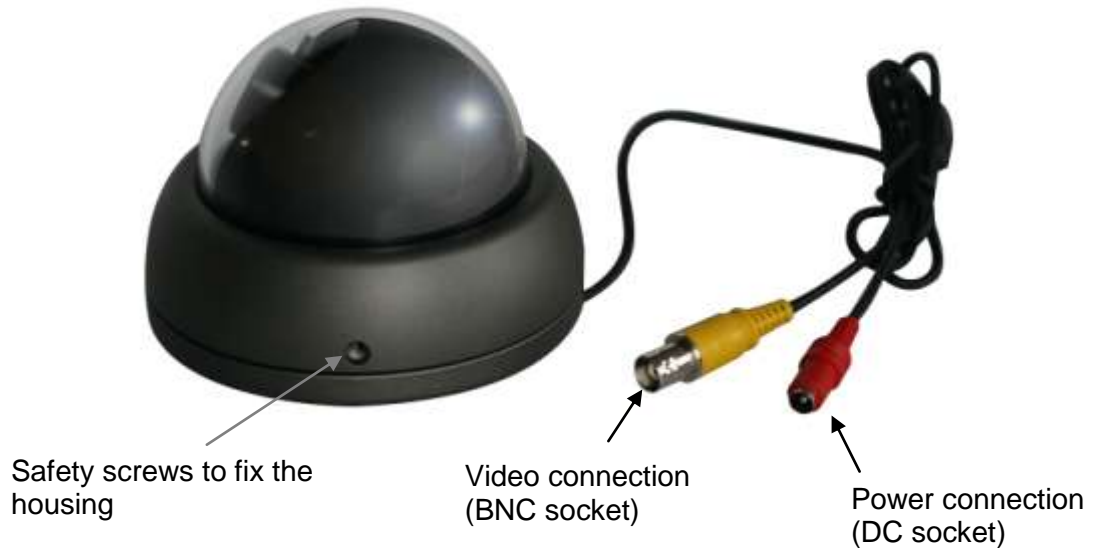
## 4. VTC-322HWD

### 4.1 Items included in the delivery

- 1x Camera
- 1x Adapter: Plug/ screw connector
- 1x Adapter: BNC socket
- 1x User manual

### 4.2 Camera overview

Picture 1:



Picture 2:



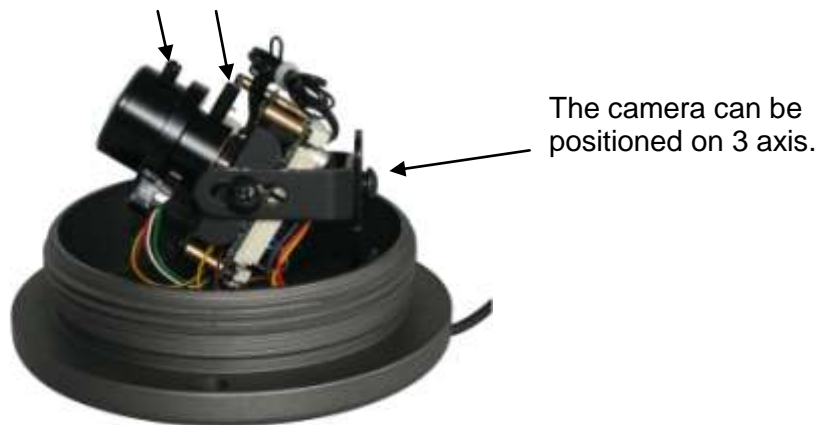
Picture 3:

Additional video connection (via adapter), e.g. for monitor connection during installation phase



Picture 4:

Screws for lens setting



Picture 5:



**Optional:**  
White dome cover CABD322W to be put over the housing



### **4.3 Access to mini-joystick and OSD setting**

All camera adjustments are done via an OSD menu using a mini-joystick. Access the mini-joystick as follows (see pictures 1 and 3):

Loosen the security screw on the housing. Pull the housing off. On the camera board, you will find a mini-joystick for OSD settings and the additional video connection. Press onto the joystick and a menu pops up in the video picture. You can now move the joystick left/right/up/down in order to get to the desired menu item. For confirming your choice, press onto the joystick.

See chapter 8 for „Camera settings via OSD menu“.

Once all settings are made, put the housing back onto the camera and tighten the security screw again carefully.

Finally, clean the camera dome to remove fingerprints and other stains.

### **4.4 Lens setting**

Lens control (focal length and focus) is done by the two setting rings.

Carefully loosen the two safety screws a bit so that you are able to turn the setting rings.

Adjust the lens according to your needs. Finally, seize the two safety screws again carefully.

See picture 4.

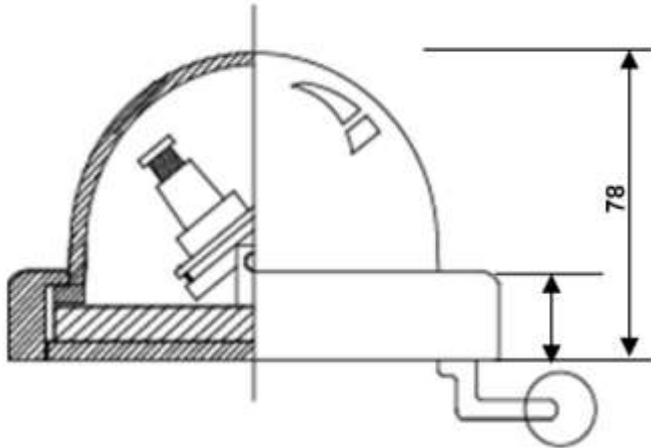
## 4.5 Technical specifications

Camera model	VTC-322HWD
Camera type	Day/night camera in weather-proof housing
Installation	For indoor and outdoor installations
Video norm	PAL
Sensor	1/3" Sony 960H Super HAD II CCD Chip
Horizontal resolution	700 TVL (colour) / 700 TVL (black/white)
Active pixel	976 (H) x 582 (V)
S/N ratio	> 52 dB
Lens	Integrated DC-controlled 2.8–12 mm lens
Sensitivity	0.0002 lux at F1.2
Digital noise reduction	Yes, 3-DNR
Backlight compensation	DWDR, BLC, HLC
Day/night mode adjustment	Auto, colour, black/white, external
Mirroring	Left, right
Motion detection	4 zones
Privacy zones	8 zones
Camera title	15 characters
Video output	1.0 Vpp at 75 Ohm BNC-connector
Classification	IP-66
Heater	No
Camera mounting	Ceiling/wall mount
OSD menu	Via mini-joystick
IR LEDs	No
Voltage	12 V DC
Power consumption	Approx. 3.5 watt
Dimensions (DxH)	110 x 80 mm
Weight	Approx. 550 g
Certification	CE
Housing	Metal, anthracite
Operating temperature	-10° to +50° C
<b>Recommended accessories</b>	
Power supply unit	VCA-12V-1.5ASA
Wall bracket	WB-HDH
White housing cover	CABD322W

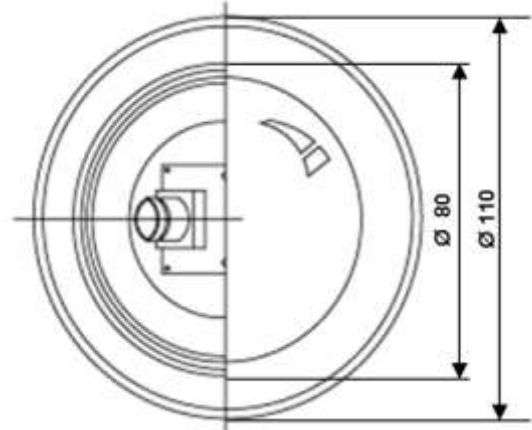
Subject to technical changes without notice. Errors excepted.

#### 4.6 Technical drawing VTC-322HWD

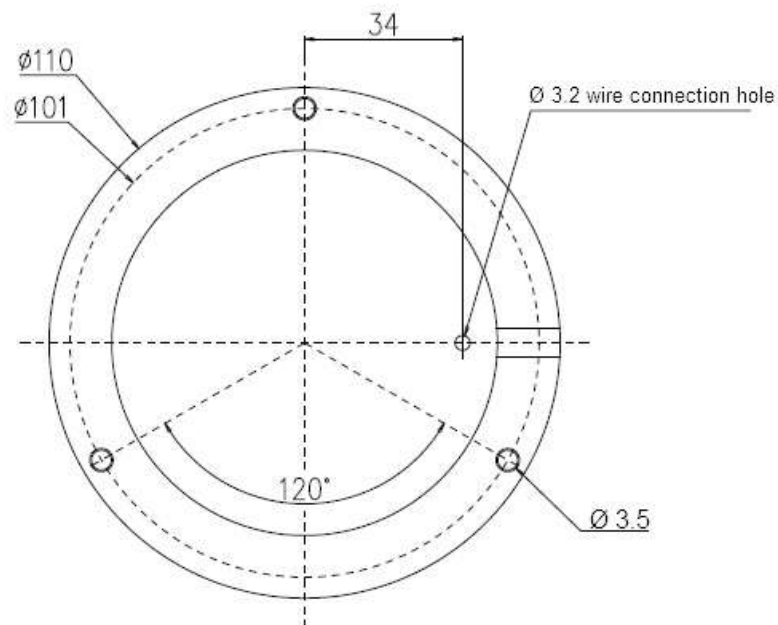
Side view:



Top view:



Bottom view:



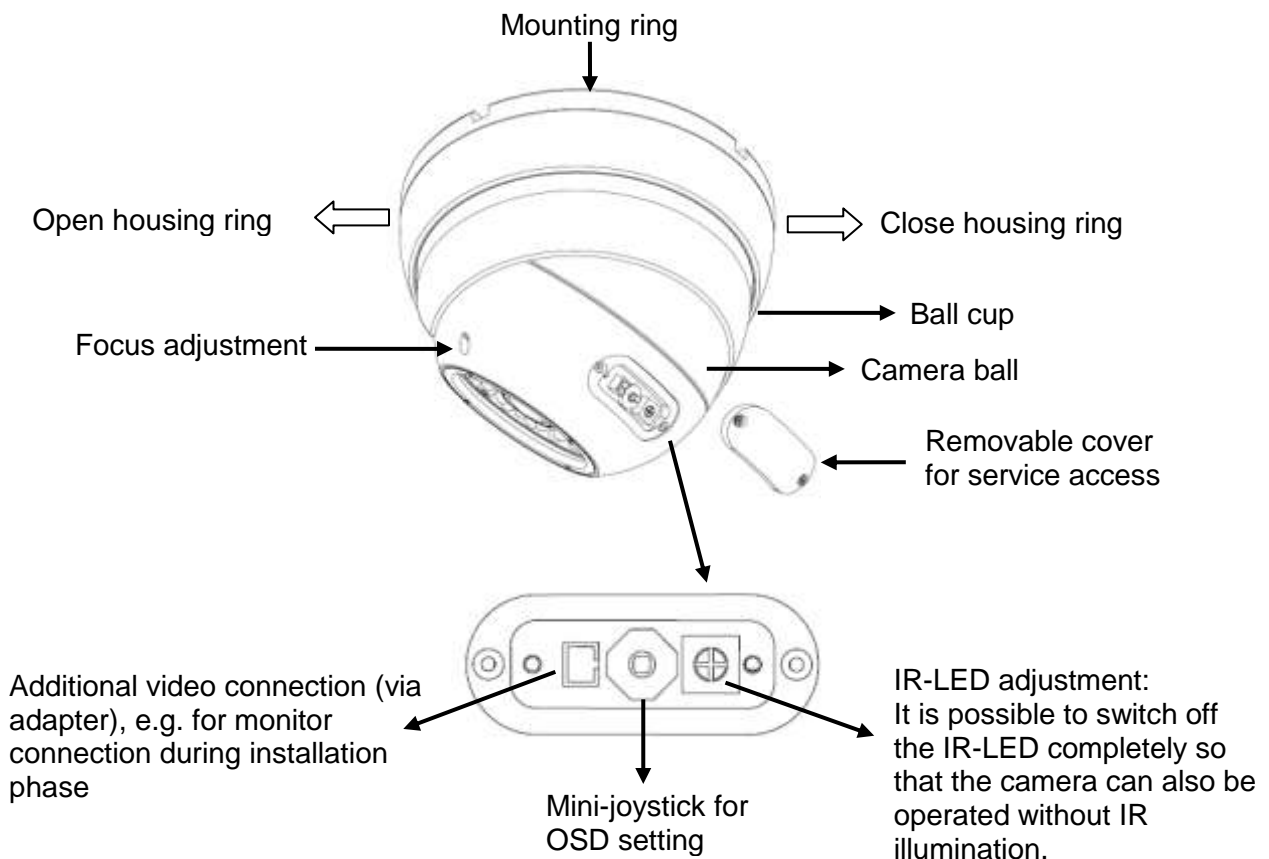
All dimensions in mm.  
Drawings not true to scale.  
Subject to technical changes without notice. Errors excepted.

## 5. VTC-369IRHG, VTC-369IRHW

### 5.1 Items included in the delivery

- 1x Camera
- 1x Adapter: Plug/screw connector
- 1x Adapter: BNC socket
- 1x Focus adjuster
- 1x User manual

### 5.2 Camera overview



#### Mounting:

1. Loosen the safety screw at the housing ring.
2. Carefully twist the housing ring off the mounting ring.
3. Use suitable screws to fix the mounting ring in the desired position (wall or ceiling).
4. Put the camera ball into the ball cup and attach them to the mounting ring using the housing ring. Don't tighten it too much but ensure that the camera ball is still free to move so that you can adjust the lens (see chapter 5.4).
5. Connect the video and power cables.
6. Only after the lens adjustment has been made, seize tight the housing ring to the mounting ring (see chapter 1.2).

7. Tighten the safety screw at the housing ring.
8. Use the focus adjuster (included in the delivery) to set the lens' focal length and zoom.

Instruction on lens settings can be found in chapter 5.4.



**Attention:**

**The camera ball must not be opened which would invalidate the warranty.**

### **5.3 Access to mini-joystick and OSD setting**

All camera adjustments are done via an OSD menu using a mini-joystick. Access the mini-joystick as follows (also see image in chapter 5.2):

Move the camera ball into a position so that the removable service cover becomes accessible. Loosen the two security screws and remove the service cover. Underneath the service cover, you will find a mini-joystick for the OSD control, a switch for adjusting the brightness of the IR-LEDs and an additional video connection for service purposes (connection is being done by the included adapter). Press onto the joystick and a menu pops up in the video picture. You can now move the joystick left/right/up/down in order to get to the desired menu item. For confirming your choice, press onto the joystick.

See chapter 8 for „Camera settings via OSD menu“.

Once all settings are made, please close the service cover again. Finally, clean the front glass to remove fingerprints and other stains.

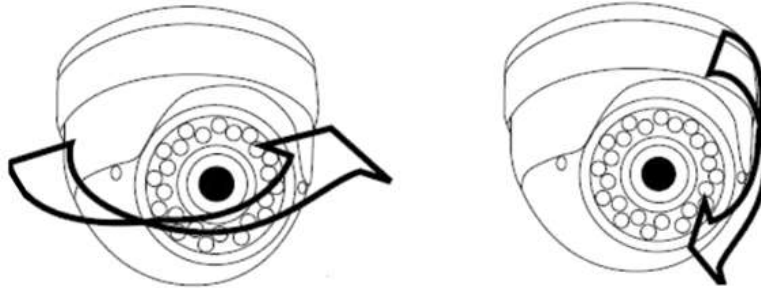
## 5.4 Lens setting

1. Loosen the housing ring from the mounting ring only a bit so that the camera ball can move freely.

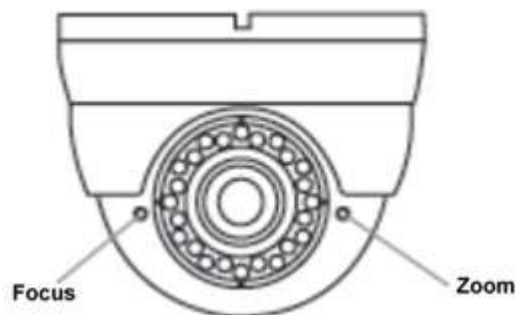
Attention:

Don't loosen the housing ring too much to avoid that the camera drops down to the floor!

2. Turn the camera ball to adjust the lens to the desired position.



3. Adjust the focus and the zoom.



4. When adjusting the lens, please make sure that – when in the final position – neither the lens nor the IR LEDs are covered by the housing ring but instead they are positioned in the cut-out. Please ensure that the IR LEDs are not covered.
5. Once the lens has been set and positioned, tighten the housing ring again to the mounting ring and secure it with the safety screw.

## 5.5 IR-LED setting

The dome camera is equipped with IR LEDs. Hence a surveillance even under poor light conditions and in darkness is possible.

On the camera, there is a control pin to set the IR LEDs.

It is possible to switch off the IR-LED completely so that the camera can also be operated without IR illumination. If the IR function is enabled, the IR LEDs automatically switch on or off, depending on the light conditions.

When installing the camera and adjusting the lens, please ensure not to cover the IR LEDs. Never point the IR LEDs directly to a bright spot (e.g. a white wall) because this might lead to reflections.

Depending on the light conditions, the integrated IR LEDs automatically switch on and off. The range of the IR LEDs strongly depends on the site and the environment.



**Attention:**

The camera is equipped with IR-LEDs. Please make sure to always keep a distance of > 1m to avoid damages to your health. Never look directly into the IR-LEDs – this may cause eye damages!

## 5.6 Technical specifications

Camera model	VTC-369IRHG, VTC-369IRHW
Camera type	Day/night dome camera in vandal-proof, weather-proof housing
Installation	For indoor and outdoor installations
Video norm	PAL
Sensor	1/3" Sony 960H Super HAD II CCD Chip
Horizontal resolution	700 TVL (colour) / 700 TVL (black/white)
Active pixel	976 (H) x 582 (V)
S/N ratio	> 52 dB
Lens	Manual zoom lens 2.8–12 mm / F1.4
Angle of view (horizontal)	84° - 23°
Sensitivity	0.1 / 0.0 lux
Digital noise reduction	Yes, 3-DNR
Backlight compensation	BLC, HLC, DWDR
Day/night mode adjustment	Auto, colour, black/white
Mirroring	Left, right
Motion detection	4 zones
Privacy zones	8 zones
Camera title	15 characters
Video output	1.0 Vpp at 75 Ohm BNC-connector
Classification	IP-66
Heater	No
Camera mounting	Surface mount
OSD menu	Via mini-joystick
IR LEDs	Yes, up to 20 m range *
IR illumination angle	90° (H), 90° (V)
IR wavelength	850 nm
Illuminants	IR-LED
Voltage	12 V DC / 24 V AC
Power consumption	Approx. 6 Watt
Dimensions (DxH)	120 x 100 mm
Weight	Approx. 800 g
Certification	CE
Housing	Aluminium VTC-369IRHW: white VTC-369IRHG: anthracite
Operating temperature	-10° to +50° C
<b>Recommended accessories</b>	
Power supply unit	VCA-12V-1.5ASA VCA-24V-1A/B VCA-24V-8A16P
Wall bracket	WB-HDH
Junction box	JB-300G

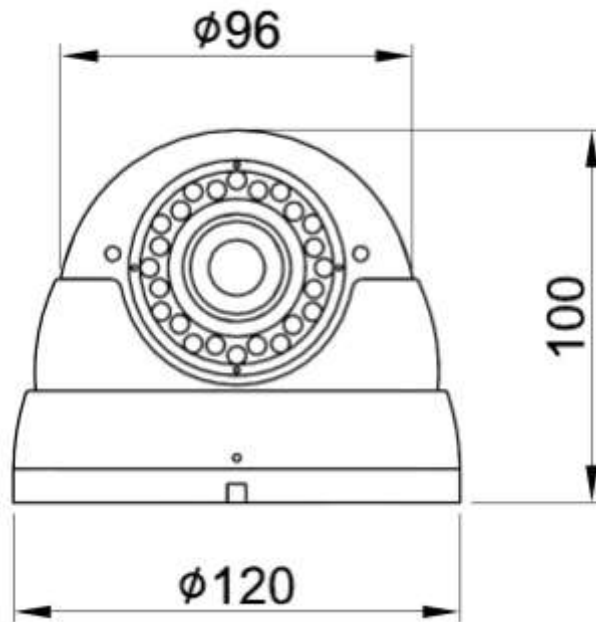
\* Note: The range of the built-in IR-LEDs strongly depend on the location and the surroundings. Strongly absorbent surfaces, e.g. dark, rough structures (floor, lawn or asphalt) may lead to a considerable reduction of the maximum range.

Subject to technical changes without notice. Errors excepted.

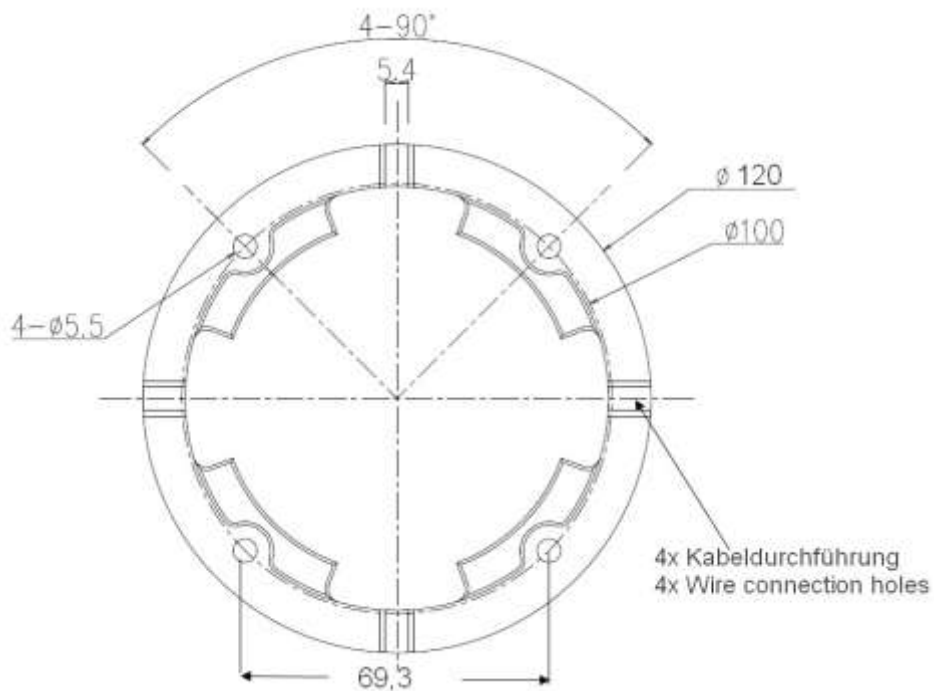


## 5.7 Technical drawing VTC-369IRHG / VTC-369IRHW

Side view:



Bottom view: Drilling holes:



All dimensions in mm.  
Drawings not true to scale.  
Subject to technical changes without notice. Errors excepted.

## 6. VTC-432IRHWD

### 6.1 Items included in the delivery

- 1x Camera
- 1x Adapter: Plug/screw connector
- 1x Adapter: BNC socket
- 1x Allen wrench
- 4x Screws
- 3x Screws
- 4x Rubber gasket
- 1x Screw (for cable cover at side)
- 1x Bracket for surface mount
- 1x User manual

### 6.2 Camera overview

Picture 1:

Housing for  
surface mount



Housing for  
ceiling mount

Picture 2:

Screws to open the  
camera housing



#### Note:

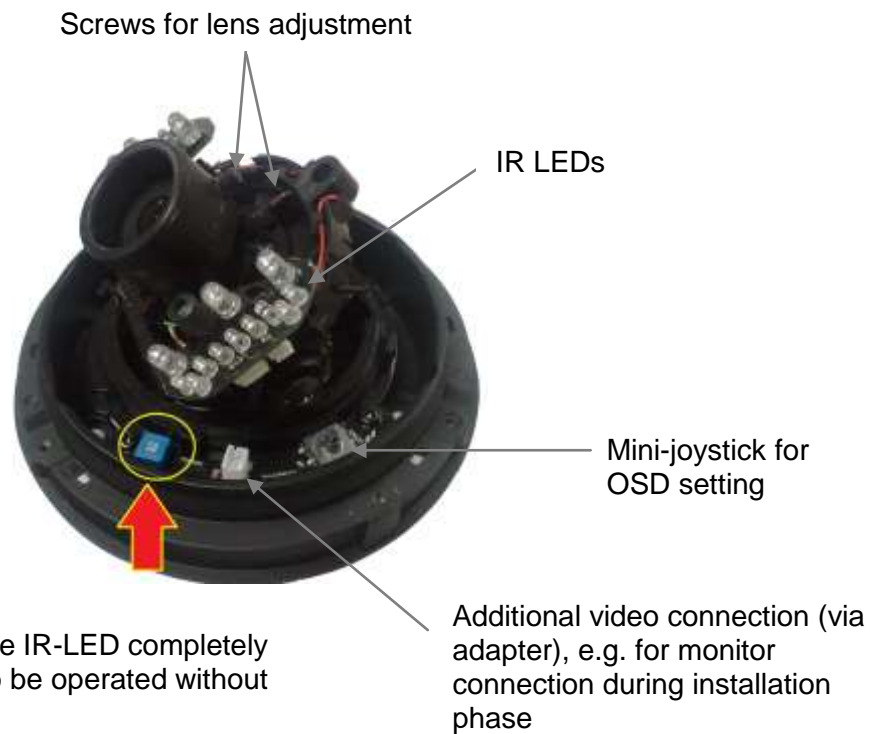
At the installation, please ensure that the little holes next to the screws are not blocked or clogged! In case of backwater, these little holes ensure that the water leaves the camera housing.



Picture 3:



Picture 4:



**IR-LED adjustment:**  
It is possible to switch off the IR-LED completely so that the camera can also be operated without IR illumination.

### 6.3 Access to mini-joystick and OSD setting

All camera adjustments are done via an OSD menu using a mini-joystick. Access the mini-joystick as follows (see pictures 2 and 4):

Loosen the security screw on the housing. Pull off the housing. You will find a mini-joystick for the OSD control, a switch for adjusting the brightness of the IR-LEDs and an additional video connection for service purposes (connection is being done by the included adapter). Press onto the joystick and a menu pops up in the video picture. You can now move the joystick left/right/up/down in order to get to the desired menu item. For confirming your choice, press onto the joystick.

See chapter 8 for „Camera settings via OSD menu“.

Once all settings are made put the housing back onto the camera and tighten the security screw carefully.

Finally, clean the camera dome to remove fingerprints and other stains.

### 6.4 Lens setting

Lens control (focal length and focus) is done by the two setting rings. Carefully loosen the two safety screws a bit so that you are able to turn the setting rings. Adjust the lens according to your needs. Finally, seize the two safety screws again carefully.

### 6.5 IR-LED setting

The dome camera is equipped with IR LEDs. Hence a surveillance even under poor light conditions and in darkness is possible.

On the camera, there is a control pin to set the IR LEDs.

It is possible to switch off the IR-LED completely so that the camera can also be operated without IR illumination. If the IR function is enabled, the IR LEDs automatically switch on or off, depending on the light conditions.

When installing the camera and adjusting the lens, please ensure not to cover the IR LEDs. Never point the IR LEDs directly to a bright spot (e.g. a white wall) because this might lead to reflections.

Depending on the light conditions, the integrated IR LEDs automatically switch on and off. The range of the IR LEDs strongly depends on the site and the environment.



**Attention:**

The camera is equipped with IR-LEDs. Please make sure to always keep a distance of > 1m to avoid damages to your health. Never look directly into the IR-LEDs – this may cause eye damages!

## 6.6 Technical specifications

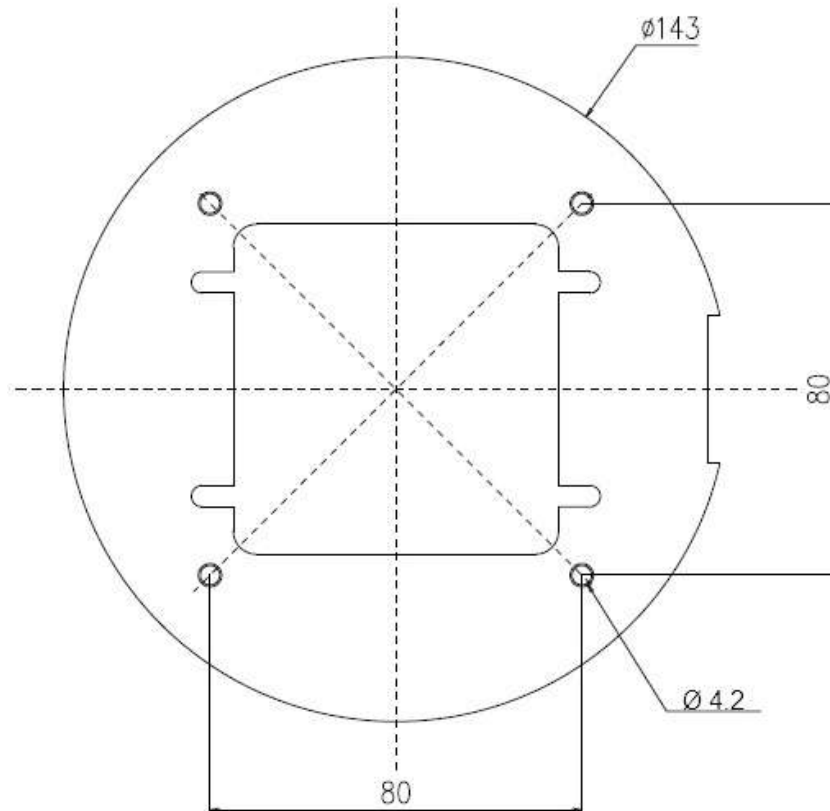
Camera model	VTC-432IRHWD
Camera type	Day/night camera in weather-proof housing
Installation	For indoor and outdoor installations
Video norm	PAL
Sensor	1/3" Sony 960H Super HAD II CCD Chip
Horizontal resolution	700 TVL (colour) / 700 TVL (black/white)
Active pixel	976 (H) x 582 (V)
S/N ratio	> 52 dB
Lens	Integrated DC-controlled 2.8–12 mm lens
Sensitivity	0.0002 lux / 0.0 lux
Digital noise reduction	Yes, 3-DNR
Backlight compensation	DWDR, BLC, HLC
Day/night mode adjustment	Auto, colour, black/white, external
Mirroring	Left, right
Motion detection	4 zones
Privacy zones	8 zones
Camera title	15 characters
Video output	1.0 Vpp at 75 Ohm BNC-connector
Classification	IP-66
Heater	Yes
Camera mounting	Ceiling/wall mount
OSD menu	Via mini-joystick
IR LEDs	Yes, up to 20 m range *
IR illumination angle	50° (H), 50° (V)
IR wavelength	850 nm
Illuminants	IR LED
Voltage	12 V DC / 24V AC
Power consumption	Approx. 6 watt
Dimensions (DxH)	143 x 120 mm
Weight	Approx. 1,050g
Certification	CE
Housing	Metal, white
Operating temperature	-20° to +50° C
<b>Recommended accessories</b>	
Power supply unit	VCA-12V-1.5ASA VCA-24V-8A16P VCA-24V-1A/B
Wall bracket	WB-HDH

\* **Note:** The range of the built-in IR-LEDs strongly depend on the location and the surroundings. Strongly absorbent surfaces, e.g. dark, rough structures (floor, lawn or asphalt) may lead to a considerable reduction of the maximum range.

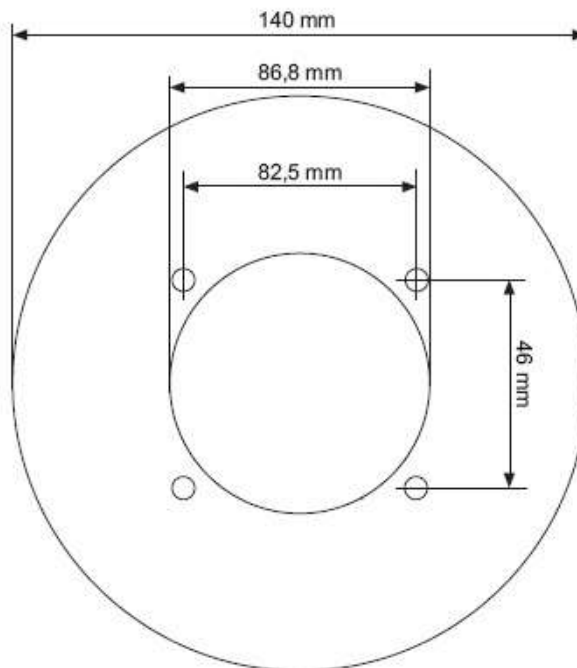
Subject to technical changes without notice. Errors excepted.

## 6.7 Technical drawing VTC-432IRHWD

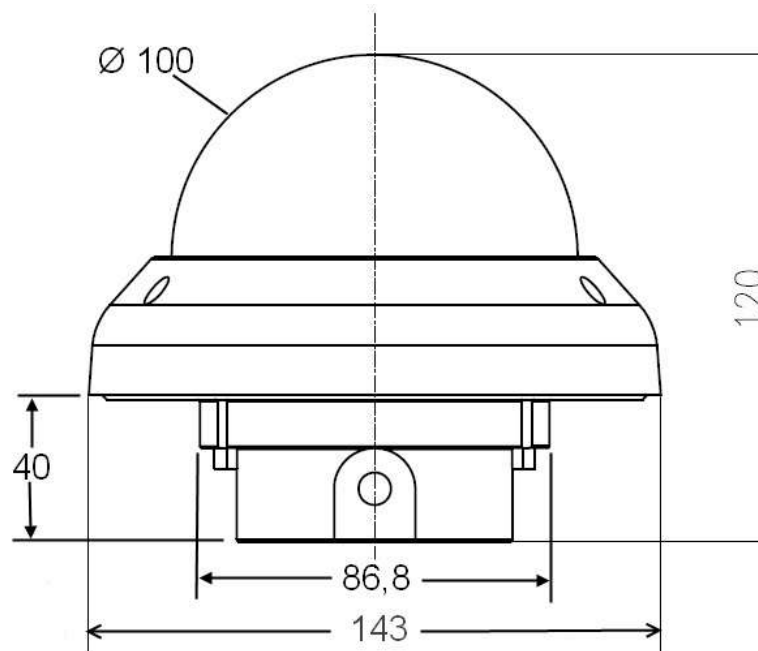
Mounting holes:



Bottom view:



Side view:



All dimensions in mm.  
Drawings not true to scale.  
Subject to technical changes without notice. Errors excepted.

## 7. VTC-279IRHWD, VTC-289IRHWD

### 7.1 Items included in the delivery

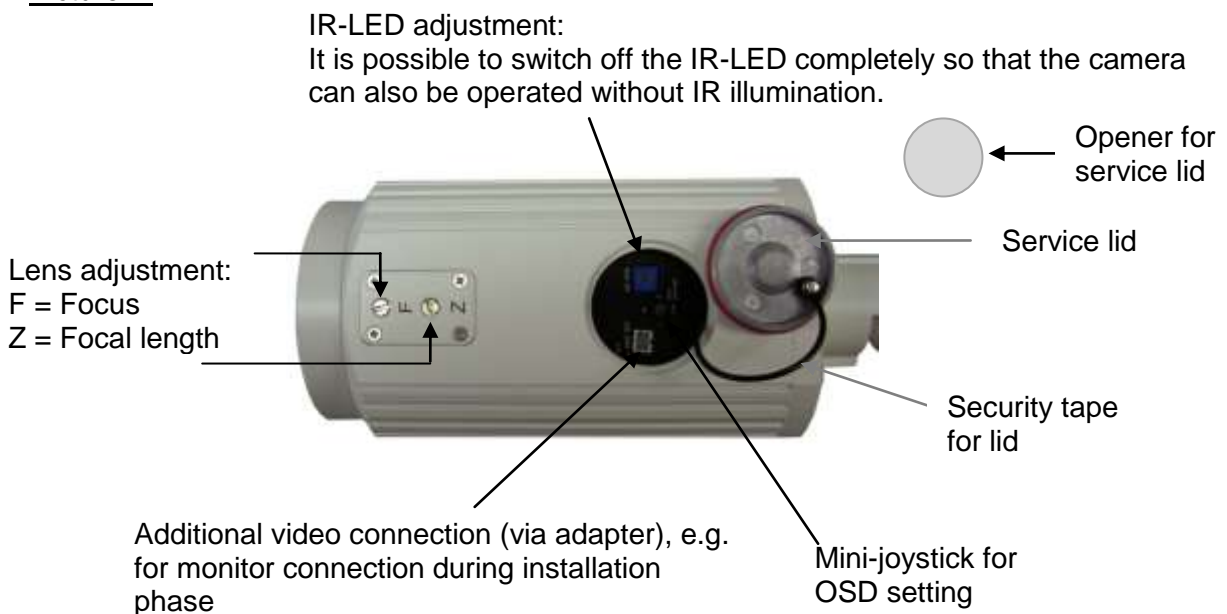
- 1x Camera
- 1x Adapter: Plug/screw connector
- 1x Adapter: BNC socket
- 1x Allen wrench
- 1x Opener for service lid
- 1x User manual

### 7.2 Camera overview

Picture 1:



Picture 2:





### 7.3 Access to mini-joystick and OSD setting

All camera adjustments are done via an OSD menu using a mini-joystick. Access the mini-joystick as follows (see picture 2):

At the bottom of the camera there is a small lid. Open the lid carefully by turning it left using the supplied opener. Below the lid you will find a mini-joystick for the OSD control, a switch for adjusting the brightness of the IR-LEDs and an additional video connection for service purposes (connection is being done by the included adapter). Press onto the joystick and a menu pops up in the video picture. You can now move the joystick left/right/up/down in order to get to the desired menu item. For confirming your choice, press onto the joystick.

See chapter 8 for „Camera settings via OSD menu“.

Once all settings are made, close the lid again. Please make sure that the rubber gasket is not damaged.

Finally, clean the front glass to remove fingerprints and other stains.

### 7.4 Lens setting

Lens adjustment (focal length and focus) is done by the two setting screws F and Z (see picture 2):

F = Focus; Z = Focal length

Carefully turn the screws clockwise or counter-clockwise to adjust the lens according to your needs.

### 7.5 IR-LED setting

The camera is equipped with IR LEDs. Hence a surveillance even under poor light conditions and in darkness is possible.

On the camera, there is a control pin to set the IR LEDs.

It is possible to switch off the IR-LED completely so that the camera can also be operated without IR illumination. If the IR function is enabled, the IR LEDs automatically switch on or off, depending on the light conditions.

When installing the camera and adjusting the lens, please ensure not to cover the IR LEDs. Never point the IR LEDs directly to a bright spot (e.g. a white wall) because this might lead to reflections.

Depending on the light conditions, the integrated IR LEDs automatically switch on and off. The range of the IR LEDs strongly depends on the site and the environment.



**Attention:**

The camera is equipped with IR-LEDs. Please make sure to always keep a distance of > 1m to avoid damages to your health. Never look directly into the IR-LEDs – this may cause eye damages!

## 7.6 Technical specifications

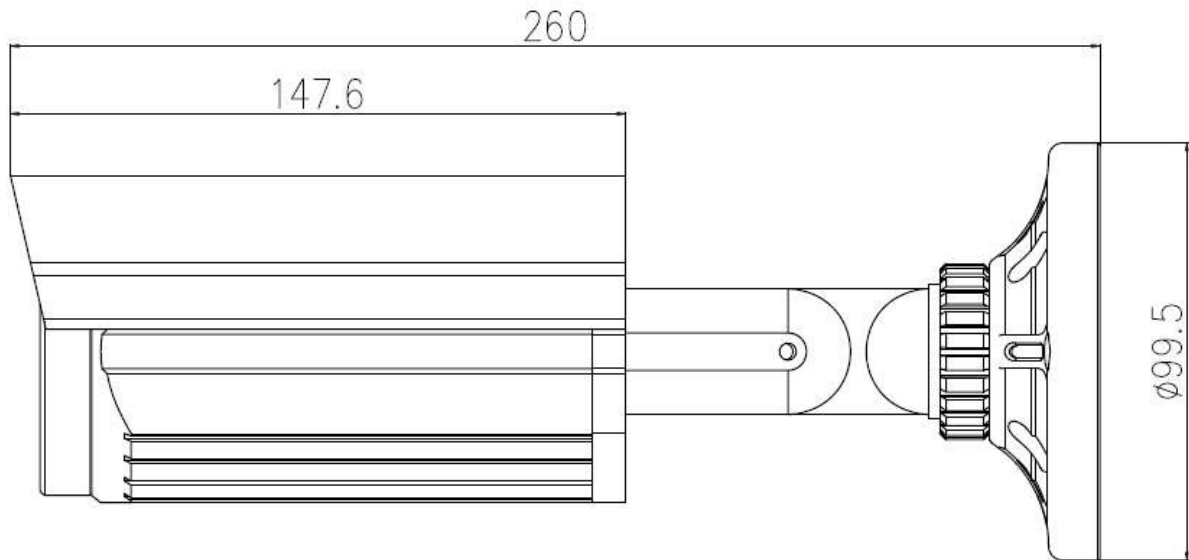
Camera model	VTC-279IRHWD	VTC-289IRHWD
Camera type	Day/night compact camera in weather-proof housing	
Installation	For indoor and outdoor installations	
Video norm	PAL	
Sensor	1/3" Sony 960H Super HAD II CCD Chip	
Horizontal resolution	700 TVL (colour) / 700 TVL (black/white)	
Active pixel	976 (H) x 582 (V)	
S/N ratio	> 52 dB	
Lens	Manual zoom lens 2.8-12 mm	Manual zoom lens 5-50 mm
Sensitivity	0.0002 lux / 0.0 lux	
Digital noise reduction	Yes, 3-DNR	
Backlight compensation	DWDR, BLC, HLC	
Day/night mode adjustment	Auto, colour, black/white, external	
Mirroring	Left, right	
Motion detection	4 zones	
Privacy zones	8 zones	
Camera title	15 characters	
Video output	1.0 Vpp at 75 Ohm BNC-connector	
Classification	IP-66	
Heater	Yes	
Camera mounting	Wall bracket including cable management	
OSD menu	Via mini-joystick	
IR LEDs	Yes, up to 40 m range *	
IR illumination angle	90° (H), 90° (V)	60° (H), 60° (V)
IR wavelength	850 nm	
Illuminants	IR-LED	
Voltage	12 V DC /24 V AC	
Power consumption	Approx. 9 Watt	
Dimensions (DxH)	82 x 78 x 260 mm	
Weight	Approx. 1.050 g	
Certification	CE	
Housing	Aluminium, white	
Operating temperature	-20° to +50° C	
<b>Recommended accessories</b>		
Power supply unit	VCA-12V-1.5ASA VCA-24V-1A/B VCA-24V-8A16P	
Junction box	JB-500	

\* **Note:** The range of the built-in IR-LEDs strongly depend on the location and the surroundings. Strongly absorbent surfaces, e.g. dark, rough structures (floor, lawn or asphalt) may lead to a considerable reduction of the maximum range.

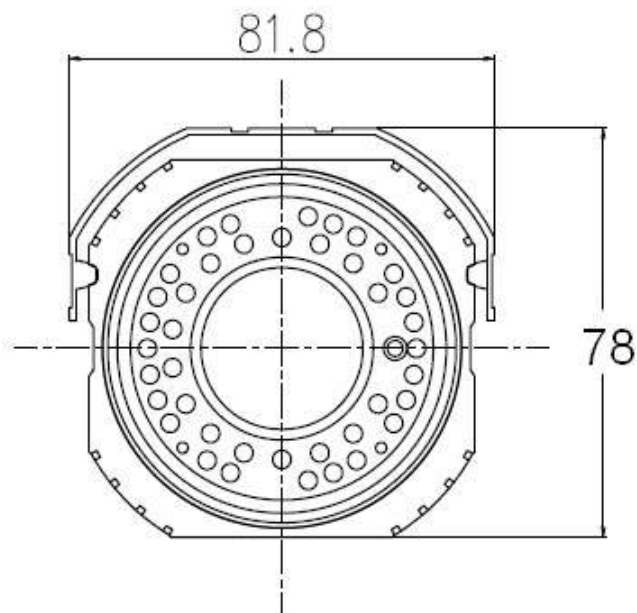
Subject to technical changes without notice. Errors excepted.

## 7.7 Technical drawing VTC-279IRHWD / VTC-289IRHWD

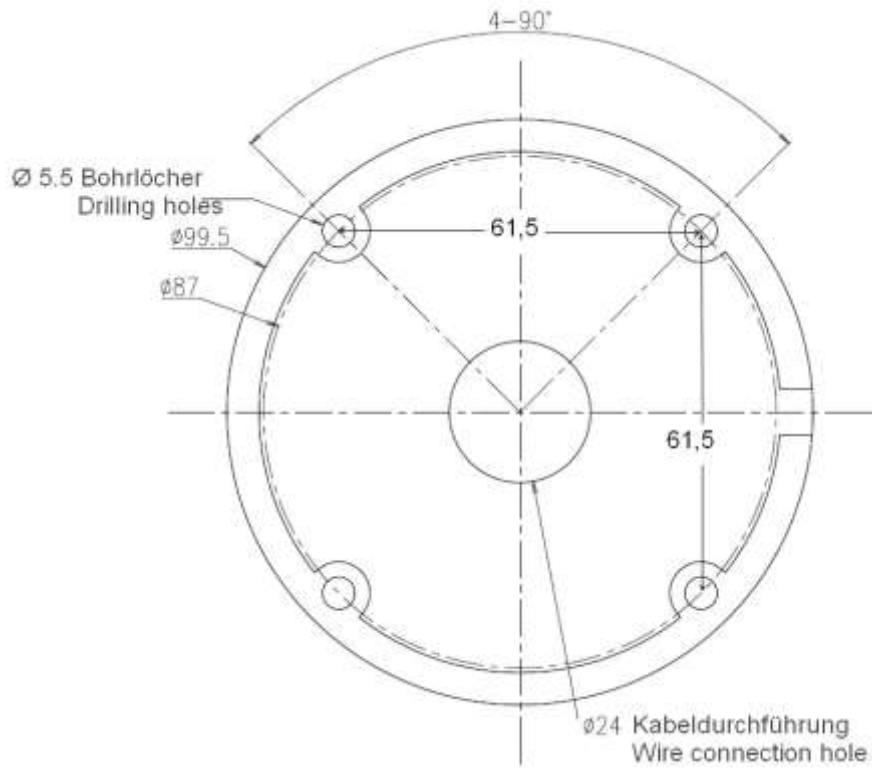
Side view:



Front view:



Rear view:



All dimensions in mm.  
Drawings not true to scale.  
Subject to technical changes without notice. Errors excepted.

## **8. Camera settings via OSD menu**

The camera should be adjusted at the installation site according to the environmental conditions, e.g. light conditions, to achieve the best possible image quality.

Camera adjustments are done via an OSD menu. On the camera there is a mini-joystick (for position of the mini-joystick please see chapters "Camera overview"). Press onto the joystick and a menu pops up in the video picture. You can now move the joystick left/right/up/down in order to get to the desired menu item. For confirming your choice, press onto the joystick

## 8.1 Main menu: Overview

- Exposure
  - ALC / ELC: Lens, brightness, shutter, FLK, AGC, sense up
- Day/night
  - Auto: Mode, AGC threshold, AGC margin, D/N delay, B/W burst, smart IR
  - Day
  - Night: Mode, B/W burst, smart IR
  - External: Mode, external B/W, D/N delay, B/W burst, smart IR
- White balance
  - ATW
  - Push
  - Manual (red, blue)
- Monitor
  - Gamma
  - Chroma
  - Sharpness
  - Shading
  - Ped. Lv.
- Image
  - Backlight: Off, BLC, HLC
  - Contrast: Off, D-WDR, Defog
  - Posi/Nega
  - H-mirror
  - Privacy: Mask LV, area no., display, top, bottom, left, right
- DNR
  - Off
  - On: Low, middle, high
- Motion
  - Off
  - On: Sensitivity, area no., area use, top, bottom, left, right
- System
  - Camera title: Off, on (character selection, position)
  - Camera ID: 0-255
  - ID display: Off, on
  - Synchronisation: Internal at 12 V DC, Linelock at 24 V AC  
(*only for VTC-279IRHWD, VTC-289IRHWD, VTC-432IRHWD*)
  - Language: English, German
  - Special: Defect detection, font colour, version
- Exit: Save, restore, initial

## 8.2 Exposure

Here you can make the following adjustments for ALC and ELC mode:

- Lens: ALC or ELC
- Brightness: 0 to 20
- Shutter: Auto, 1/50 to 1/120.000
- FLK: Image flickering: On, off
- AGC: Automatic gain control: On, off
- Sense up: Off, 2x to 1024x. The camera automatically detects the light level and creates a sharp picture. If enabled, you can adjust the shutter speed (2x to 1024x). The higher the value, the more likely you will achieve a clear picture but noise may occur.
- Return

## 8.3 Day/night

- Auto: The image (day/night function) automatically adjusts to the surrounding brightness. Here you can make the following adjustments:
  - Mode
  - AGC threshold
  - AGC margin
  - D/N delay
  - B/W burst
  - Smart IR
- Day: Permanent day mode (colour mode).
- Night: Permanent night mode (black/white mode). Here you can make the following adjustments:
  - Mode
  - B/W burst
  - Smart IR
- External:
  - Mode
  - External B/W
  - D/N delay
  - B/W burst
  - Smart IR

## 8.4 White balance

- ATW: Automatic white balance
- Push
- Manual: Setting the red and blue values.

## 8.5 Monitor

- Gamma: 0.35 to 0.70
- Chroma: 0 to 20
- Sharpness: 0 to 20  
Shading: 0 to 20. Setting the lens shading compensation value.
- Ped. Lv: 0 to 20

## 8.6 Image

- Backlight:
  - Off
  - BLC (Backlight Compensation):  
If the object is exposed to strong backlight, you can enable the BLC function in order to achieve a clear picture of both the object itself and the background
  - HLC (Highlight Compensation):
  - Highlights in the picture (e.g. caused by a car's lights) are removed which makes the picture sharper.
- Contrast:
  - D-WDR
  - Defog
- Positive/Negative
- H-mirror: Horizontally
- Privacy: Up to 8 areas can be defined as privacy zones which will be covered on the screen.
  - Mask LV: Define the colour to cover the area.
  - Mask area.: Define the number of the privacy zone (1 to 8).
  - Display: Define whether the privacy should be displayed or not.
  - Top, bottom, left, right: Define the position of the privacy zone.

## 8.7 DNR

Image noise can be reduced by a filter. The sensitivity can be set to low, middle or high.

## 8.8 Motion

- Off
- On
  - Sensitivity: 0 to 30
  - Area number: 1 to 4
  - Area use: Define whether the motion should be displayed or not
  - Top, bottom, left, right: Define the position of the motion zone.



## 8.9 System

- Camera title:  
If enabled, you can select the characters (letters, numbers) as well as the position.
- Camera ID: 0 to 255
- ID display: On, off
- Synchronisation: Internal at 12 V DC, Linelock at 24 V AC  
(*only for VTC-279IRHWD, VTC-289IRHWD, VTC-432IRHWD*)
- Language: English, German
- Special:
  - Defect detection
  - Font colour
  - Version

## 8.10 Exit

- Save:  
Save the settings and exit the OSD menu.
- Restore:  
Exit the OSD menu without saving the settings.
- Initial:  
Reset to factory default settings.



**Notizen / Notes:**

**Notizen / Notes:**

Ihr Fachhändler / Your local distributor:



---

[www.santec-video.com](http://www.santec-video.com)