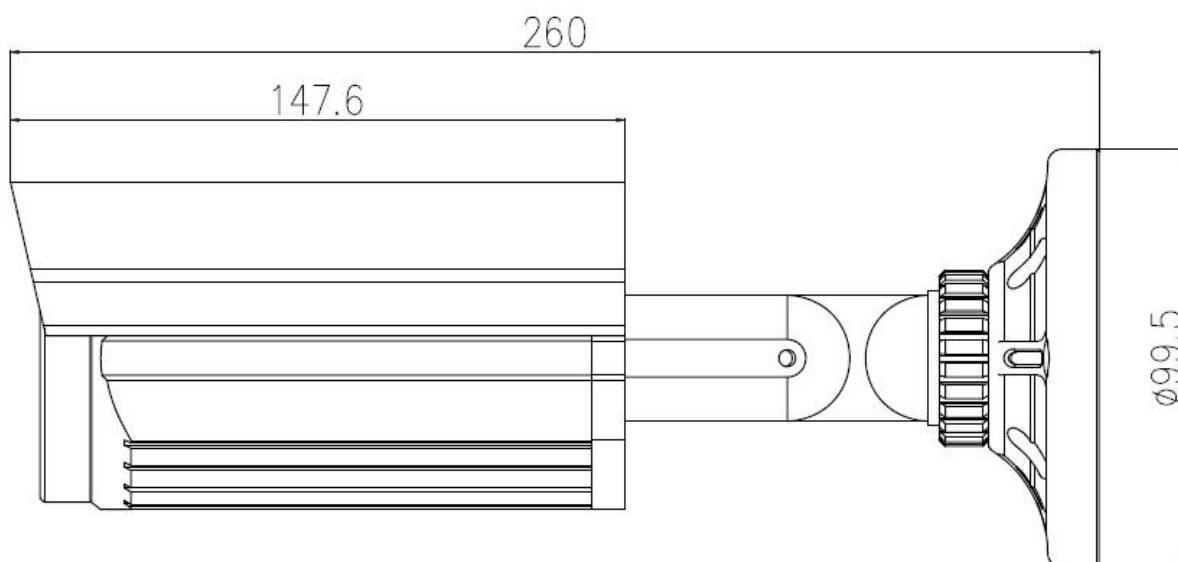


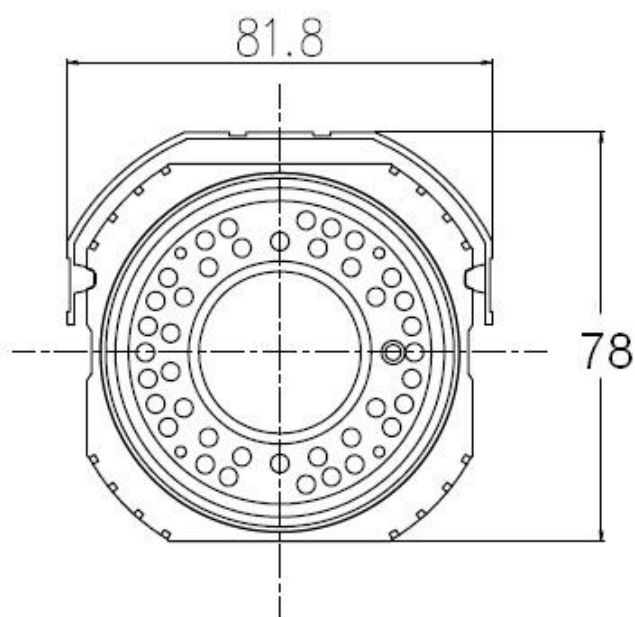
Technische Zeichnung
Technical drawing

VCHD-2792IR

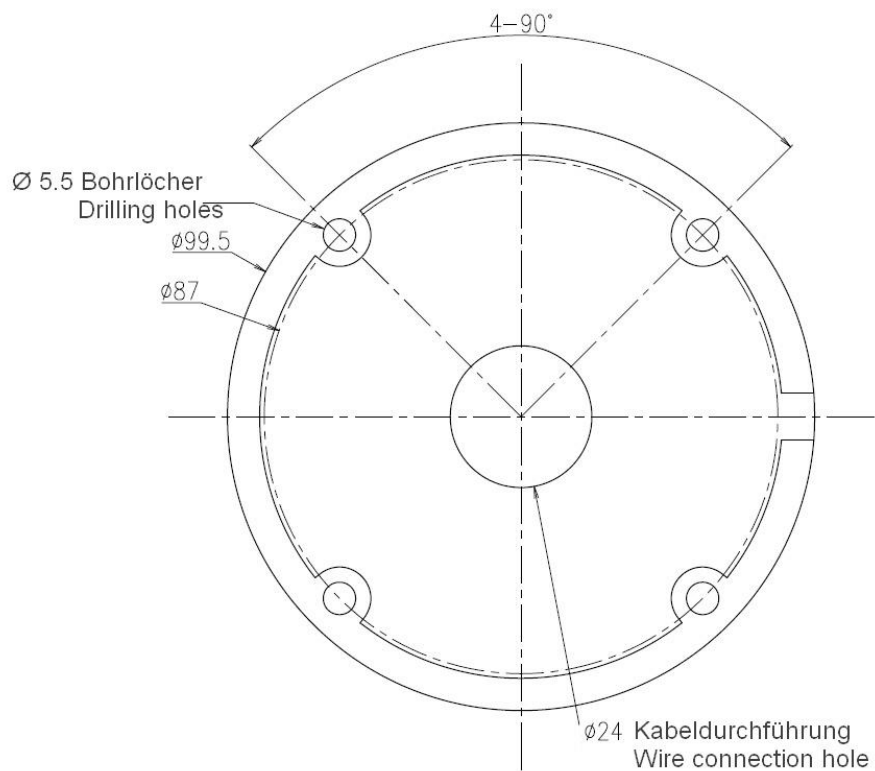
Seitenansicht / *Side view:*



Vorderansicht / *Front view:*



Rückansicht / *Rear view:*



Alle Angaben in mm. Zeichnungen nicht maßstabsgerecht.
Irrtum und technische Änderungen vorbehalten.

*All dimensions in mm. Drawings not true to scale.
Subject to technical changes without prior notice. Errors excepted.*