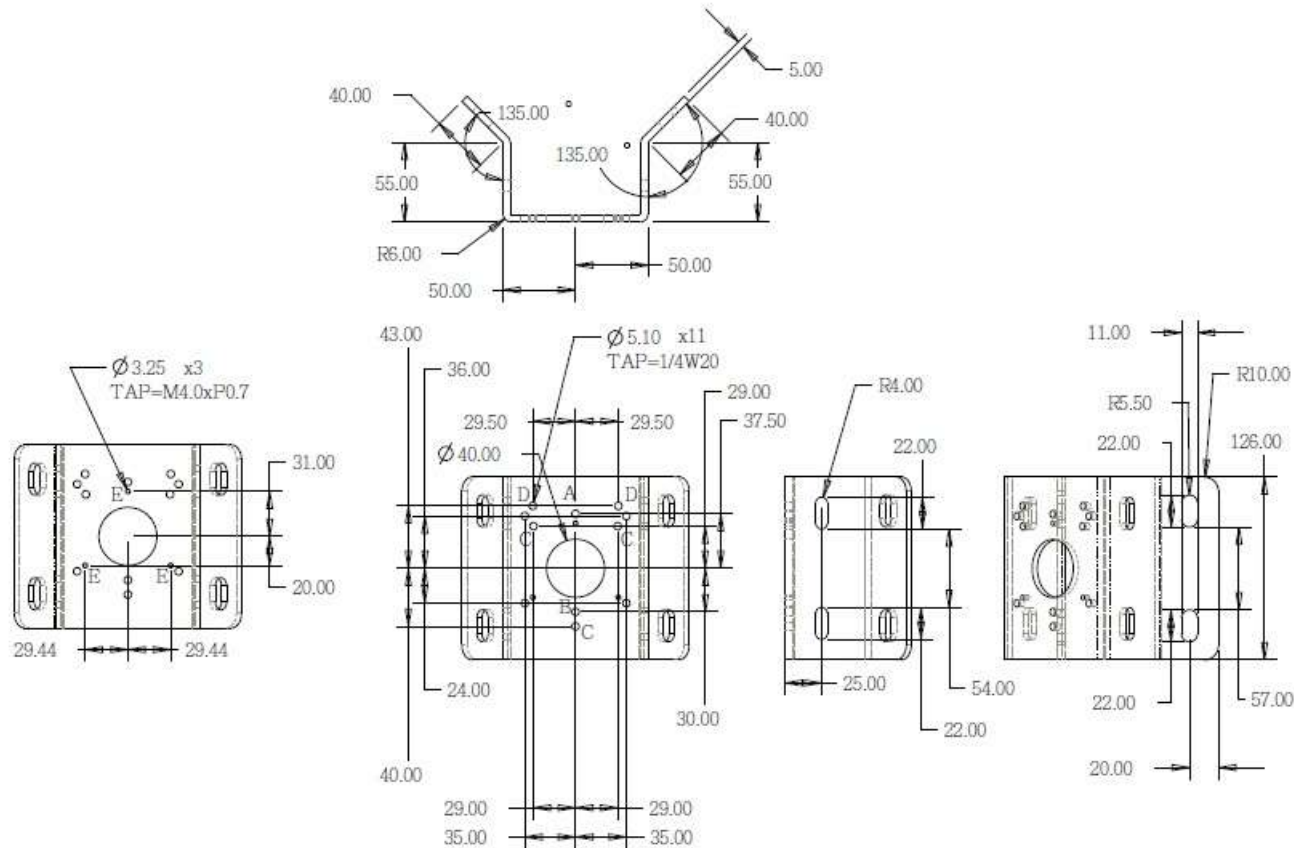


Technische Zeichnung
Technical drawing

HEL-IRMAST



Alle Angaben in mm. Zeichnungen nicht maßstabsgerecht. Irrtum und technische Änderungen vorbehalten.
All dimensions in mm. Drawings not true to scale. Subject to technical changes without prior notice. Errors excepted.