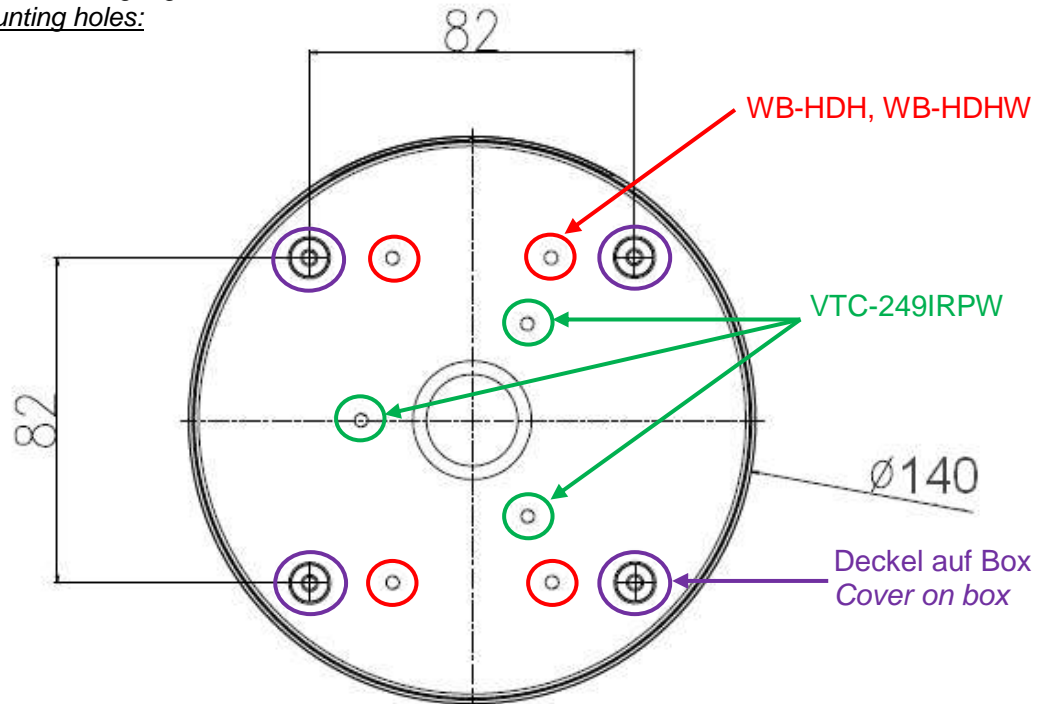


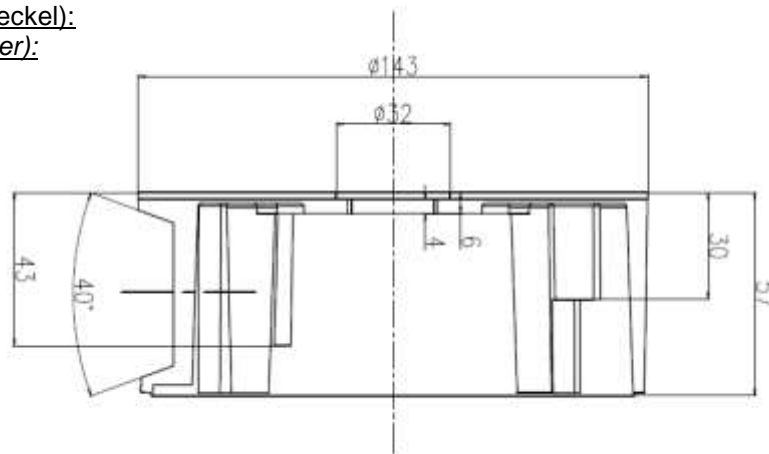
Technische Zeichnung
Technical drawing

JB-500

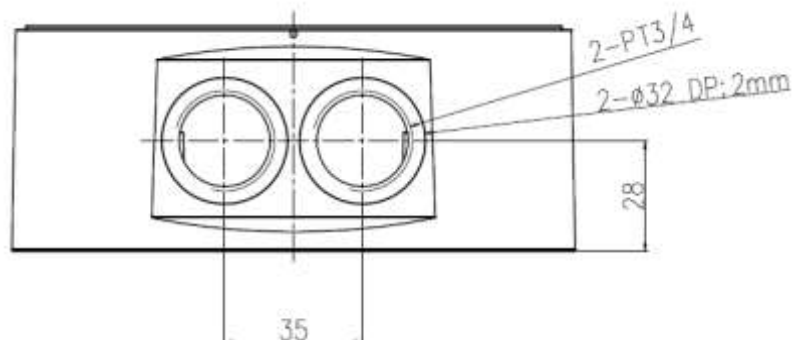
Deckelvorderseite: Befestigungslöcher:
Cover front: Mounting holes:



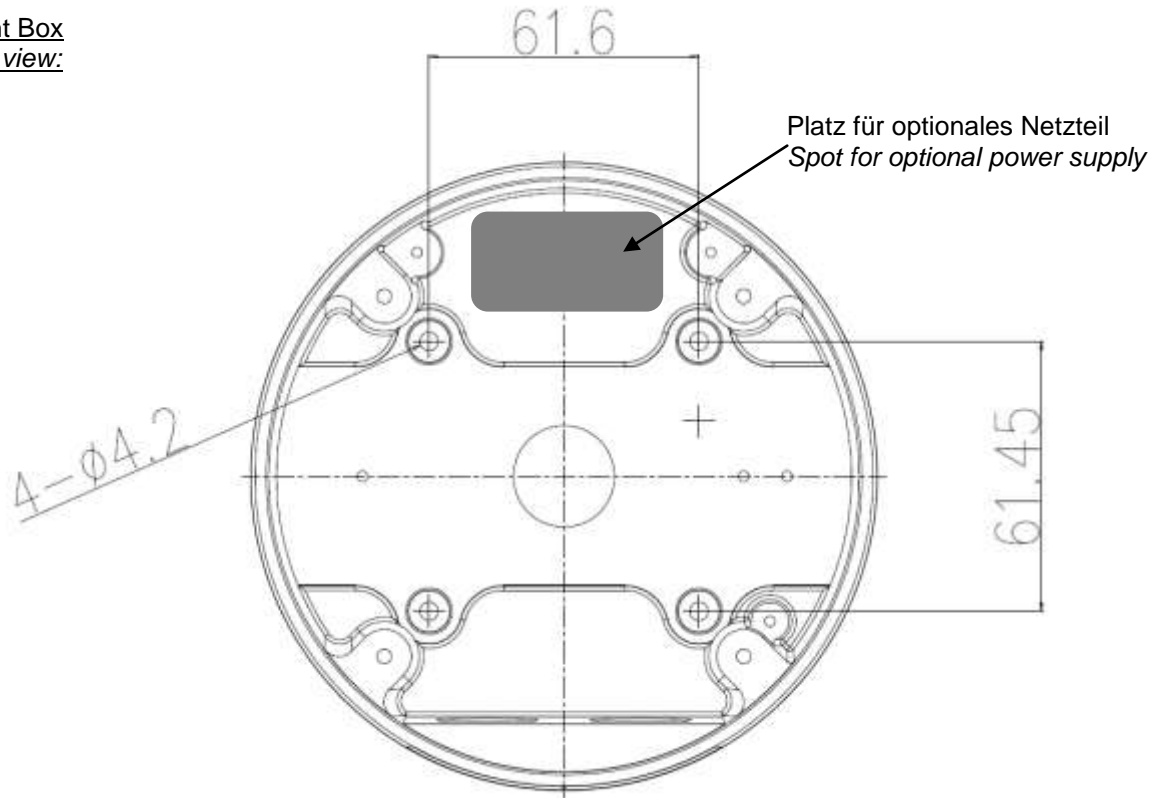
Seitenansicht (ohne Deckel):
Side view (without cover):



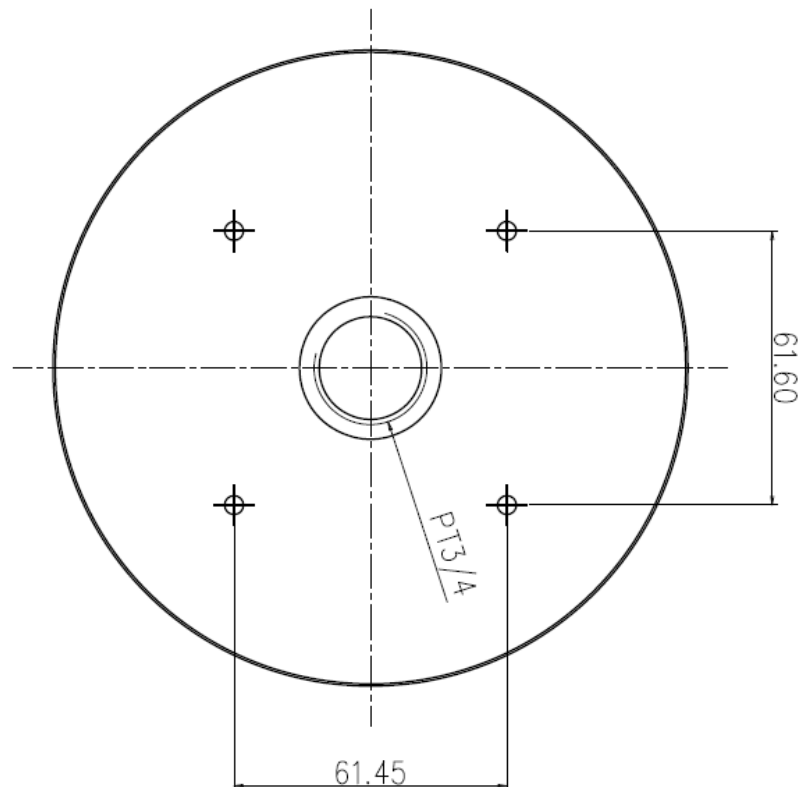
PG-Verschraubung:
PG fitting:



Innenansicht Box
Box interior view:



Box Rückseite:
Box rear view:



Alle Angaben in mm. Zeichnungen nicht maßstabsgerecht.
Irrtum und technische Änderungen vorbehalten.

*All dimensions in mm. Drawings not true to scale.
Subject to technical changes without prior notice. Errors excepted.*